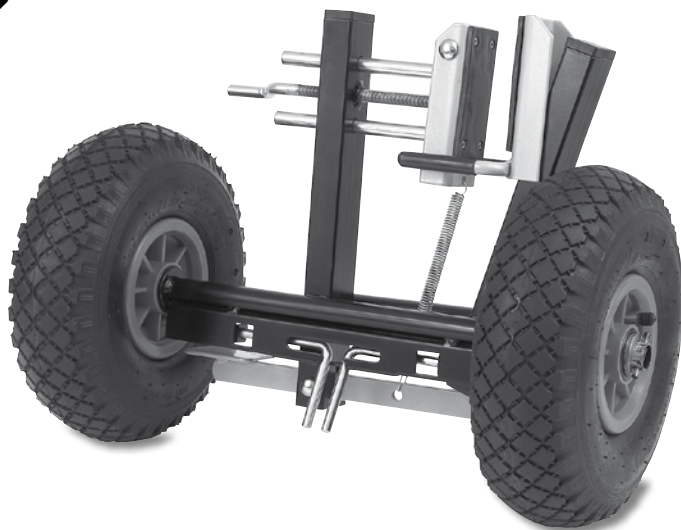


MANUAL DE INSTRUCCIONES
OPERATING INSTRUCTIONS
MODE D' EMPLOI
GEBRAUCHSANWEISUNG
MANUALE D'ISTRUZIONI
MANUAL DE INSTRUÇÕES
ИНСТРУКЦИЯ ПО ЭКСПЛУАТАЦИИ

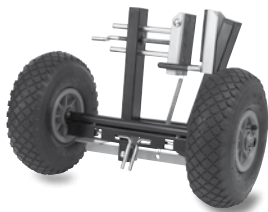
Virutex[®]



SPR770T

Soporte prensor con ruedas
Clamping support with wheels
Support presseur avec roues
Klemm-Haltebock mit Räder
Supporto prensile con ruote
Suporte prensor com rodas

Устройство быстросажимное на колесах



MANUAL DE INSTRUCCIONES
OPERATING INSTRUCTIONS
MODE D'EMPLOI
GEBRAUCHSANWEISUNG
MANUALE D'ISTRUZIONI
MANUAL DE INSTRUÇÕES
ИНСТРУКЦИЯ ПО ЭКСПЛУАТАЦИИ



página/page
seite/pagina
страница

ESPAÑOL	Soporte prensor con ruedas SPR770T	2
ENGLISH	SPR770T Clamping support with wheels	3
FRANÇAIS	Support presseur avec roues SPR770T	3
DEUTSCH	Klemm-Haltebock mit Räder SPR770T	4
ITALIANO	Supporto prensile con ruote SPR770T	5
PORTUGUÉS	Suporte prensor com rodas SPR770T	5
РУССКИЙ	Устройство быстрозажимное на колесах SPR770T	6

ESPAÑOL

SOPORTE PRENSOR CON RUEDAS SPR770T

(Imágenes en página 7)

1. FUNCIÓN

El soporte prensor con ruedas SPR770T permite, a una sola persona, transportar y sostener todo tipo de paneles, puertas pesadas, carpintería de madera, PVC, aluminio, plataformas, etc... Abertura de las mordazas de 6 a 110 mm., revestidas con una protección para superficies frágiles.

De utilización fácil y práctica: basta con una ligera presión sobre el canto o borde de la carga para sostenerla. Para liberarla, accionar el pedal.

Sus dos ruedas neumáticas hinchables permiten desplazarlo fácilmente por la obra, incluso cuando el suelo no es uniforme, así como subir algunos escalones. Posibilidad de bloquear las ruedas para una utilización estacionaria que permite realizar cualquier intervención en el canto del panel, de la puerta o de la carpintería.

2. CONSEJOS DE UTILIZACIÓN

- presión de los neumáticos: 2 bares como máximo
- carga máxima autorizada: 200 kg.
- presentación del aparato, con el pié de apoyo o de

equilibrio mirando hacia el operario

- separar o reapretar las dos mordazas con la ayuda de la manivela (referencia 10), dejando un pequeño espacio o separación entre las mordazas y la pieza a transportar
- Ejemplo: para un panel de 40 mm., la abertura será de unos 45 mm.
- presentar y posicionar (sin dejarla caer bruscamente) la carga entre las mordazas. Bastará con ejercer una ligera presión.
- Observación: para una inclinación de la carga de 90°. Ejemplo: presentación de una puerta de cara a los pernios: la presión de las mordazas deberá intensificarse en relación con el autobloqueo con la ayuda de la manivela (referencia 10)
- para desbloquear la pieza, apretar el pedal.
- los patines flexibles antideslizamiento (referencia 4) que recubren las mordazas pueden intercambiarse en caso de desgaste.

3. LISTA DE ACCESORIOS O PIEZAS PRINCIPALES

Según despiece:

Referencia 1: rueda hinchable tubeless 260x85xalt.20mm. presión máxima 2 bares)

Referencia 3: eje rueda diámetro 20 mm.

Referencia 4: juego de 2 patines flexibles antideslizamiento.

Referencia 5: muelle de retorno (desbloqueo de la carga)

Referencia 6: capuchón de PVC de 40x25 mm.
Referencia 7: eje de bloqueo de la rueda
Referencia 8: muelle de retorno (eje bloqueo rueda)
Referencia 9: pedal de desbloqueo
Referencia 10: manivela de apriete
Referencia 12: tapón de PVC (pie) diámetro 20 mm.
Referencia 13: juego de 2 capuchones de PVC
Referencia 16: pasador de fijación del pedal de desbloqueo
Para todas las demás piezas, rogamos hagan referencia al despiece, indicando la pieza deseada.

4. GARANTÍA

Para cualquier reparación dirigirse al servicio oficial de asistencia VIRUTEX, S.A.

VIRUTEX se reserva el derecho de modificar sus productos sin previo aviso.

ENGLISH

SPR770T CLAMPING SUPPORT WITH WHEELS

(Diagrams on page 7)

1. FUNCTION

The SPR770T Clamping support with wheels offers, a single person, the possibility of handling and supporting any kind of panels, heavy doors, wooden, PVC, Aluminium carpentry, platforms, etc...Clamp opening from 6 to 110 mm. , rubber-lined to protect fragile surfaces.

Handy and easy to use: you only need to press the edge of the load lightly to support it. Push the pedal, to release it.

Its two pneumatic inflatable wheels enable you to move it easily on the building site, even on an irregular floor, as well as climbing some steps. Possibility of locking the wheels for a stationary use, which enables you to work on the panel, door or carpentry.

2. INSTRUCTIONS FOR USE

- wheel pressure: 2 bars maximum
- max. safe load: 200 kg.
- presentation of the device, with the supporting foot or bracket dog facing the operator.
- move apart or retighten the two clamps using the handle (part 10), leaving a small gap between the clamps and the piece to be transported.
- Example: for a 40 mm. Panel, the opening will be of about 45 mm.
- present and position (without leaving it fall down

sharply) the load between the clamps. A slight pressure will be enough.

- Remark: for a load tilting of 90° . Example : a door to be presented to the hinges: the clamp pressure will have to be increased over the self-locking using the handle (part 10)
- to unlock the piece, press the pedal.
- The flexible slip-preventing slides (part 4) which cover the clamps are interchangeable if they are worn.

3. LIST OF ACCESSORIES OR MAIN PARTS

According to drawing:

Part 1: tubeless inflatable wheel 260x85x h. 20mm. (max. pressure 2 bars)

Part 3: wheel axle diam. 20 mm.

Part 4: set of 2 flexible slip-preventing slides.

Part 5: retracting spring (load unlocking)

Part 6: PVC cap 40x25 mm.

Part 7: wheel locking axle

Part 8: retracting spring (wheel looking axle)

Part 9: unlocking pedal

Part 10: clamping handle

Part 12: PVC plug (foot) diam. 20 mm.

Part 13: set of 2 pvc caps

Part 16: unlocking pedal lock pin

Should you need any other parts, please refer to the drawing showing the part required.

4. GUARANTEE

For all repairs, contact the official VIRUTEX S.A. Assistance Service.

VIRUTEX reserves the right to modify its products without prior notice.

FRANÇAIS

SUPPORT PRESSEUR AVEC ROUES SPR770T

(Images page 7)

1. FONCTION

Par une seule personne, le Support presseur avec roues SPR770T permet le transport et le maintien de tout panneau, porte lourde, menuiserie bois, Pvc, Alu, plots, etc... Ouverture des mors de 6 à 110 mm. revêtus d'une protection pour surfaces fragiles.

Utilisation simple et pratique; une simple pression sur le chant de la charge suffit à la maintenir. Un appui sur la pédale libère celle-ci.

Ses deux roues pneumatiques gonflables autorisent sur

chantier un déplacement aisé même sur sol encombré, ainsi que de gravir quelques marches. Blocage des roues pour une utilisation stationnaire permettant toute intervention sur le chant du panneau, de la porte ou de la menuiserie.

2. CONSEILS D'UTILISATION

- pression des pneumatiques: maxi 2 bars
- charge maxi autorisée: 200 kg.
- présentation de l'appareil, le pied d'appui ou d'équilibre face à l'opérateur
- écarter ou resserrer les deux mâchoires à l'aide de la manivelle (repère 10), en laissant un léger espace entre les mors et la pièce à transporter.
- Exemple: pour un panneau de 40 mm. l'ouverture sera d'env. 45 mm.
- présenter et positionner (sans laisser tomber brutalement) la charge entre les mors. Une légère pression sera suffisante..
- Observation Pour un basculement à 90° de la charge. Exemple: une porte à présenter face aux gonds; la pression des mors devra être accentuée en plus de l'auto serrage à l'aide de la manivelle (repère 10)
- pour débloquer la pièce, appuyer sur la pédale.
- les patins souples anti-glissement (repère 4) recouvrant les mors sont interchangeables en cas d'usure.

3. LISTE ACCESSOIRES OU PIÈCES PRINCIPALES

Selon croquis:

Repère 1: roue gonflable tubeless 260x85x al. 20 mm. (pression maxi 2 bars)

Repère 3: axe roue dia. 20 mm.

Repère 4: jeu de 2 patins souples anti-glissement.

Repère 5: ressort de rappel (déblocage de la charge)

Repère 6: capuchon Pvc 40x25 mm.

Repère 7: axe blocage roue

Repère 8: ressort rappel (axe blocage roue)

Repère 9: pédale de déblocage.

Repère 10: manivelle de serrage

Repère 12: bouchon Pvc (pied) dia. 20

Repère 13: jeu de 2 capuchons Pvc

Repère 16: goupille fixation pédale de déblocage

Pour toute autre pièce, prière de se référer au croquis en indiquant la pièce souhaitée.

4. GARANTIE

Pour toute réparation, s'adresser au service officiel d'assistance VIRUTEX, S.A.

VIRUTEX se réserve le droit de modifier ses produits sans avis préalable.

KLEMM-HALTEBOCK MIT RÄDER SPR770T (Abbildung auf Seite 7)

1. FUNKTION

Der SPR770T Klemm-Haltebock mit Räder bietet einer einzelnen Person die Möglichkeit jede Art von Panelen, schweren Türen, PVC und Aluteile, usw. sehr leicht zu halten und zu transportieren. Die Zwingen lassen sich im Bereich von 6 – 110 mm öffnen und sind gummibeschichtet, um empfindliche Oberflächen zu schützen.

Sie sind handlich und leicht zu benutzen. Sie müssen nur auf die Ladekante drücken und das Transportgut einführen. Das Pedal betätigen, um es wieder zu lösen. Die 2 Drucklufträder erlauben ein leichtes Bewegungen auch auf unebenen Bodenverhältnissen, sogar einige

Stufen lassen sich bewältigen. Die Räder können bei Bedarf auch gesperrt werden, dadurch wird ein direktes Arbeiten am Transportgut ermöglicht.

2. INSTRUKTIONEN FÜR DIE VERWENDUNG

- Reifendruck: max. 2 Bar
- max. Höchstlast 200 Kg
- Position des Gerätes immer mit dem Bedienungshebel zum Bediener hin
- Die Zwingen werden durch den Handgriff (Teil Nr.10) bedient, dabei öffnet man sie etwas weiter als das zu transportierende Teil stark ist
- zum Beispiel bei einer 40 mm starken Platte öffnet man die Zwingen auf 45 mm
- Positionieren Sie die Last zwischen den Zwingen (Achtung nicht fallen lassen); wenig Druck (Pos A) sollte ausreichen
- Anmerkung: besondere Teile z. B. Türen mit vorsiehenden Scharnieren müssen mit höherem Druck eingespannt werden. Hierzu ist der Handgriff (Teil 10) zu verwenden
- Um das Stück wieder zu lockern drücken Sie auf das Pedal
- Der flexible Gleitschutz (Teil Nr.4), der die Zwingen bedeckt ist auswechselbar.

3. ZUBEHÖRLISTE

Entsprechend der Zeichnung

Part 1: schlauchlose, aufblasbare Räder 260x85x 20 (max Druck 2 Bar)

Part 3: Radachse Durchmesser 20 mm

Part 4: Satz von 2 flexiblen Gleitschutzbacken

Part 5: Rückstellfeder

Part 6: PVC-Abdeckungen 40x 25 mm
Part 7: Radarretrierbolzen
Part 8: Rückstellfeder (Radarretierungsbolzen)
Part 9: Entsicherungspedal
Part 10: Zwingenhandgriff
Part 12: PVC-Zapfen Durchm. 20 mm
Part 13: Set mit 2 PVC-Abdeckkappen
Part 16: Verschlusszapfen des Entsicherungspedals
Sollten Sie einen weiteren Teil benötigen, beziehen Sie sich bitte auf die Explosionszeichnung, wo alle Teile dargestellt sind.

4. GARANTIE

Bezüglich Reparaturen kontaktieren Sie das VIRUTEX S.A. Kundenservice.

VIRUTEX behält sich das Recht vor, notwendige Produktänderungen vorzunehmen.

ITALIANO

SUPPORTO PRENSILE CON RUOTE SPR770T

(Figure in pagina 7)

1 FUNZIONE

Il supporto prensile con ruote SPR770T permette, ad una sola persona, di trasportare e sostenere molteplici tipi di pannelli, porte pesanti, carpenteria di legno, PVC, alluminio, lamiere ecc. Apertura della morsa da 6 a 110 mm., ricoperta con una protezione per superfici delicate.

Di facile e pratico utilizzo: basta una leggera pressione sul pannello caricato per bloccarlo. Per liberarlo, azionare il pedale.

Le due ruote pneumatiche gonfiabili consentono uno spostamento facile del carico anche con suolo sconnesso o nella salita di gradini. Possibilità di bloccare le ruote per rendere stabile il supporto e permettere interventi o lavorazioni sui pannelli, porte o altro elemento caricato.

2 CONSIGLI DI UTILIZZO

- pressione delle ruote pneumatiche: 2 bar come massimo
- carico massimo consentito: 200 kg
- sistemazione dell'apparecchio con il piede di appoggio rivolto verso l'operatore.
- aprire o chiudere le due morse con l'aiuto della manovella (referenza 10), lasciando un piccolo spazio tra la morsa ed il pezzo da trasportare

- Esempio: per un pannello da 40 mm, l'apertura sarà di circa 45 mm.
- Appoggiare il carico (senza lasciarlo cadere bruscamente) tra la morsa. Basterà poi esercitare una leggera pressione.
- Osservazioni: per un'inclinazione del carico a 90°. Esempio: presentazione di una porta di faccia alle cerniere: la pressione della morsa dovrà essere aumentata, più del normale autobloccaggio, con l'aiuto della manovella (referenza 10)
- per sbloccare il pezzo, premere il pedale
- I pattini flessibili antiscivolo (referenza 4) che ricoprono le ganasce morsa sono ricambiabili

3 LISTA DI ACCESSORI O PEZZI PRINCIPALI

Dettaglio esplosivo:

Referenza 1: ruota gonfiabile senza cameraria 260x85xalt.20mm. (pressione massima 2 bar)

Referenza 3: foro ruota diametro 20 mm.

Referenza 4: gruppo di 2 pattini flessibili antiscivolo

Referenza 5: molla di ritorno (sbloccaggio carico)

Referenza 6: copritesta di PVC da 40x25 mm.

Referenza 7: anello bloccaggio ruota

Referenza 8: molla di ritorno (anello bloccaggio ruota)

Referenza 9: pedale di sbloccaggio

Referenza 10: manovella di chiusura

Referenza 12: tappo di PVC (piede) diametro 20 mm.

Referenza 13: serie di 2 cappucci in PVC

Referenza 16: perno di fissaggio del pedale di sbloccaggio

Per tutte gli ordini far riferimento alla lista dell'esplosivo indicando il numero corrispondente

4 GARANZIA

Per qualsiasi riparazione rivolgersi al servizio ufficiale di assistenza VIRUTEX, S.A.

VIRUTEX si riserva il diritto di modificare i suoi prodotti senza preavviso alcuno.

PORTUGUÉS

SUPORTE PRENSOR COM RODAS SPR770T

(Imagens na página 7)

1. FUNÇÃO

O suporte com rodas SPR770T permite, a uma só pessoa, transportar e apoiar todo o tipo de placas, portas pesadas, carpintaria de madeira, PVC, alumínio, plataformas, etc... Abertura das garras de 6 a 110 mm., revestidas com uma protecção para superfícies frágeis.

De utilização fácil e prática: basta uma ligeira pressão na esquina ou bordo da carga para a segurar. Para a desprender, accionar o pedal.

As duas rodas pneumáticas com pressão, permitem uma deslocação fácil pela obra, mesmo quando o chão é irregular, assim como subir alguns degraus. Possibilidade de bloquear as rodas para uma utilização estacionária, que permite qualquer intervenção no canto do painel, da porta ou da carpintaria.

2. CONSELHOS DE UTILIZAÇÃO

- pressão das rodas: máx. 2 bares
- carga máxima autorizada: 200 Kg
- colocação da peça, com o pé de apoio virado para o operário
- separar ou reapertar as duas garras com a juda da manivela (referência 10), deixando um pequeno espaço ou separação entre as garras e a peça a transportar.
- Exemplo: para uma placa de 40 mm, a abertura será de cerca de 45 mm.
- apoiar e posicionar (sem deixar cair bruscamente) a carga entre as garras. Bastará exercer uma ligeira pressão.
- Observação: para inclinação da carga a 90°. Exemplo: aplicação numa porta nas dobradiças: a pressão das garras deverá ser aumentada com a ajuda da manivela (referência 10).
- para desbloquear a peça carregar no pedal.
- as protecções flexíveis anti-deslizamento (referência 4) que cobrem as garras são substituíveis em caso de desgaste

3. LISTA DE ACESSÓRIOS OU PEÇAS PRINCIPAIS

Conforme desenho

Referência 1: roda insuflável tubeless 260x85xalt.20 mm (pressão max. 2 bares)

Referência 3: eixo da roda 20 mm diâmetro

Referência 4: jogo de 2 protecções flexíveis anti-deslizamento

Referência 5: mola de pressão (desbloqueio da carga)

Referência 6: tampa de PVC de 40x25 mm.

Referência 7: eixo de bloqueio da roda

Referência 8: mola de pressão (eixo bloqueio da roda)

Referência 9: pedal de desbloqueio

Referência 10: manivela de aperto

Referência 12: tampa de PVC (pé) diâmetro 20 mm

Referência 13: jogo de 2 tampas de PVC

Referência 16: passador de fixação do pedal de desbloqueio

Para todas as outras peças, agradecemos façam referência ao desenho, indicando a peça desejada.

4. GARANTÍA

Para qualquer reparação dirija-se ao serviço oficial de assistência VIRUTEX, S.A.

VIRUTEX reserva-se o direito de modificar os seus produtos sem aviso prévio.

РУССКИЙ

УСТРОЙСТВО БЫСТРОЗАЖИМНОЕ НА КОЛЕСАХ SPR770T

(Иллюстрации см. стр. 7)

1. ОПИСАНИЕ

Быстрозажимное устройство на колесах модели SPR770T позволяет удерживать и транспортировать крупноформатные заготовки такие как: столешницы, дверные полотна, заготовки из ПВХ, алюминия и т.д. Ширина зажима - от 6 до 110 мм. Зажим имеет защитные накладки, снижающие риск повреждения зажимаемого изделия.

Устройство удобно и просто в эксплуатации. Чтобы освободить заготовку, просто нажмите на педаль.

Наличие бескамерных колес позволяет без труда доставить деталь (изделие) до рабочего места, даже если пол неровный, а также перемещать деталь (изделие) по ступенькам. Существует возможность блокировки колес, что обеспечивает работу с панелями, дверями, а также производить другие работы в стационарном положении.

2. ИНСТРУКЦИИ ПО ЭКСПЛУАТАЦИИ

- Max. давление в колесах: 2 атм
- Max. рабочая нагрузка: 200 кг
- Используя рукоятку (10), разведите губки зажимного приспособления на требуемое расстояние, в зависимости от толщины заготовки, с небольшим припуском для свободного размещения транспортируемой заготовки.
- Пример: для панели толщиной 40 мм, раскрытие зажима должно составлять приблизительно 45 мм.
- Вложите панель между губками зажимного приспособления, не прилагая усилия сверху. Усилие зажима, возникаемое от собственного веса заготовки, как правило, бывает достаточно для надежной фиксации панели.

- Пример: дверное полотно зажимается для врезки петель. Для более надежной фиксации заготовки, чем усилие зажима, возникающее при воздействии собственного веса
- дверного полотна, затяните губки зажимного механизма при помощи рукоятки (10).
- Для снятия зажимного усилия нажмите на педаль (9).
- Губки зажимного механизма комплектуются специальными накладками, защищающими заготовку от механических повреждений при зажиме. При износе данные накладки подлежат замене.

3. ПЕРЕЧЕНЬ ОСНОВНЫХ ДЕТАЛЕЙ

В соответствии со схемой:

Деталь 1: Колесо бескамерное надувное 260x85x20мм (макс.давление 2 атм)

Деталь 3: Диаметр оси колеса – 20 мм

Деталь 4: Накладка защитная, 2 шт.

Деталь 5: Пружина педали возвратная

Деталь 6: Заглушка ПВХ 40x25 мм

Деталь 7: Блокиратор колеса

Деталь 8: Пружина возвратная блокиратора колеса

Деталь 9: Педаль разблокировки

Деталь 10: Ручка зажимная

Деталь 12: Опора ПВХ, диам.20 мм

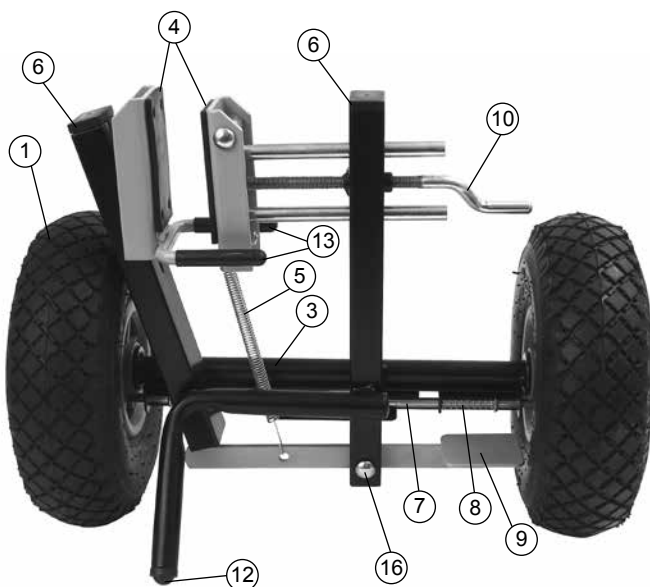
Деталь 13: Кожух защитный, ПВХ, 2 шт., комплект

Деталь 16: Ось вращения педали

4. ГАРАНТИЯ

При необходимости ремонта, обращайтесь в уполномоченные сервисные центры VIRUTEX.

Фирма VIRUTEX оставляет за собой право на внесение изменений в свои изделия без предварительного уведомления.





<http://www.virutex.es/registre>



Acceda a toda la información técnica.
Access to all technical information.
Accès à toute l'information technique.
Zugang zu allen technischen Daten.
Accedere a tutte le informazioni tecniche.
Aceso a todas as informações técnicas.
Dostęp do wszystkich informacji technicznych.
Доступ ко всей технической информации.



7096581 072014

Virutex[®]

Virutex, S.A.
Antoni Capmany, 1
08028 Barcelona (Spain)

www.virutex.es