

# DC140



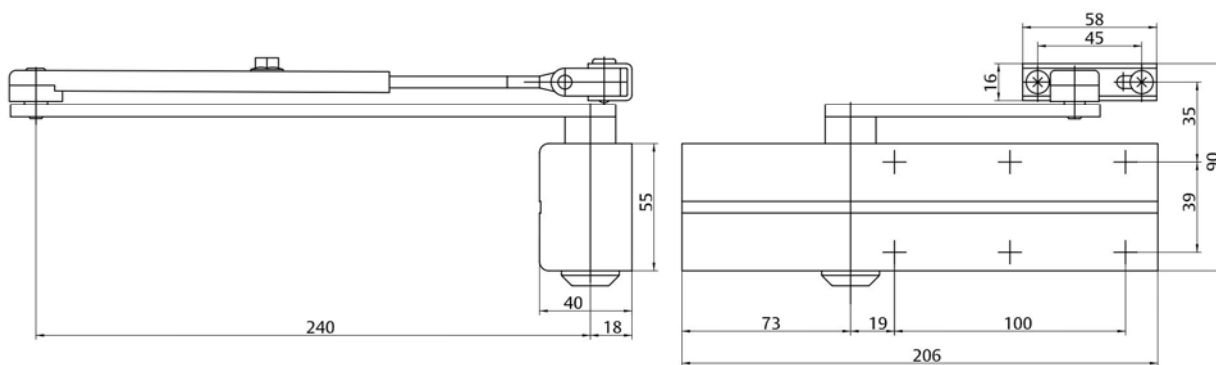
CE	ASSA ABLOY Sicherheitstechnik GmbH Bildstockstraße 20 72458 Albstadt		11	
	1162-CPD-0534	EN1154:1996+A1:2002+AC:2006	4	8
			4	2
			1	1
			4	

## ASSA ABLOY DC140

- Ferme-porte à technologie pignon et crémaillère muni d'un bras à compas

## Caractéristiques DC140

- Multiforce EN 2-3 ou 4, par positionnement du corps et/ou du sabot de bras
- Largeurs de porte jusqu'à 1 100 mm
- Aptitude à équiper un bloc-porte CF/PF : oui
- Convient aux portes gauches et droites
- Pose sur vantail côté paumelles ou sur huisserie côté opposé aux paumelles : ouverture maxi 180°
- Vitesse de fermeture Variable entre 180° et 15°
- Vitesse de verrouillage Variable entre 15° et 0°
- Frein à l'ouverture variable au-dessus de 75°
- Certifié conforme à EN 1154
- Marquage CE pour les produits du bâtiment : Oui



Ici, vous pouvez voir les avantages individuels de nos modèles de ferme-porte pour votre secteur d'activité.

## Les avantages en bref

Segment client	Avantages
Architectes et responsables de cahier des charges	- Design moderne - Compact
Entrepreneurs et menuisiers	- Montage rapide et facile - Facile à ajuster - Convient aux portes gauches et droites, pour montage sur la porte ou sur l'huisserie
Distributeurs	- Un produit unique qui convient à toutes les applications de montage
Utilisateurs	- Très peu affecté par les fluctuations de température grâce aux valves thermodynamiques - La fonction de frein à l'ouverture permet d'éviter l'impact de la béquille contre le mur

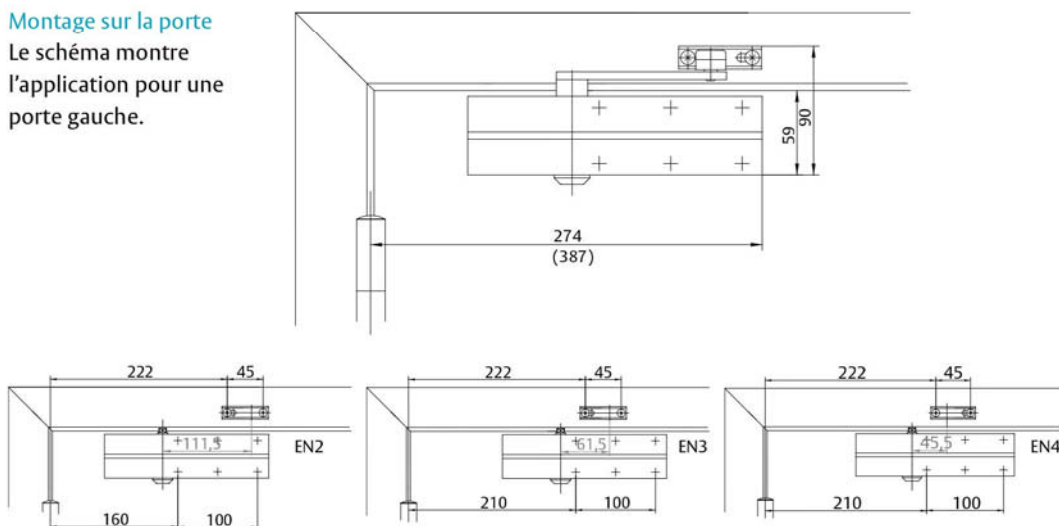
# DC140

## Caractéristiques techniques

Caractéristiques techniques	
Force de fermeture réglable en continu	EN 2-3-4 ou 5
Largeur de porte maximale	1100 mm
Portes coupe-feu et étanches à la fumée	Oui
Sens d'ouverture de la porte	gauche/droite
Vitesse de fermeture variable	Variable entre 180°-15°
Vitesse de verrouillage	Variable entre 15°-0°
Frein à l'ouverture	Variable au-dessus de 75°
Poids	1,9 kg
Hauteur	55 mm
Profondeur	40 mm
Longueur	206 mm
Certifié conforme	EN 1154
Marquage CE pour les produits du bâtiment	Oui

### Montage sur la porte

Le schéma montre l'application pour une porte gauche.



### Spécifications pour DC140

Ferme-porte ASSA ABLOY DC140 avec technologie à pignon et crémaillère, conforme EN 1154

- Force de fermeture ajustable EN 2-3 ou 4, pour les portes jusqu'à 1100 mm de large maximum
- Vitesse de fermeture, à-coup final et frein à l'ouverture réglables à partir des vis de réglage derrière la plaquette décorative à clipser
- Convient aux portes coupe-feu et étanches à la fumée
- Certifié CE
- Convient aux portes gauches et droites

Couleur :

- Argent EV1
- Blanc (RAL9016)
- Noir (RAL9005)

Description	Gencod
DC140 force EN 2-3 ou 4, argent EV1	4042203421981
DC140 force EN 2-3 ou 4, blanc, RAL9016	4042203422018
DC140 force EN 2-3 ou 4, noir, RAL9005	4042203422001