

DC110



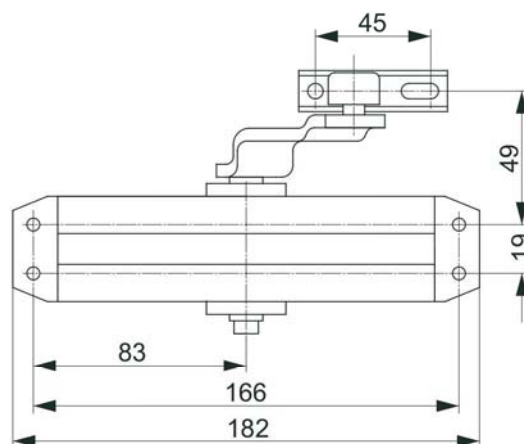
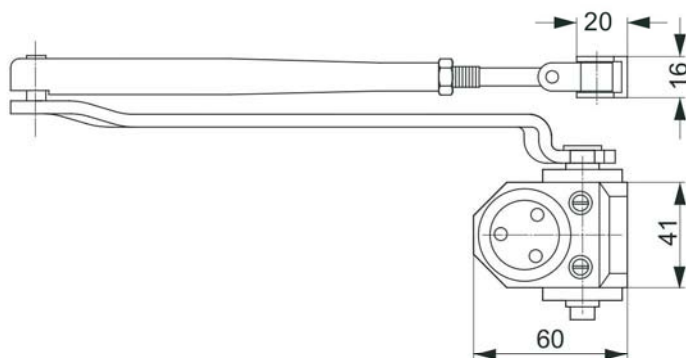
CE	ASSA ABLOY AUBE ANJOU	04
	10, avenue de l'Europe Parc d'Entreprises du Grand Troyes 10300 Sainte Savine	
1121-CPD-AD0054	EN 1154:1996+A1:2002	4 8 3 1 1 3

ASSA ABLOY DC110

- Ferme-porte à technologie pignon et crémaillère muni d'un bras à compas

Caractéristiques DC110

- Multiforce EN 2-3 ou 4, par positionnement du corps et/ou du sabot de bras
- Largeurs de porte jusqu'à 950 mm
- Aptitude à équiper un bloc-porte CF/PF : oui
- Convient aux portes gauches et droites
- Pose sur vantail côté paumelles ou sur huisserie côté opposé aux paumelles : ouverture maxi 180°
- Vitesse de fermeture Variable entre 180° et 15°
- Vitesse de verrouillage Variable entre 15° et 0°
- Certifié conforme à EN 1154
- Marquage CE pour les produits du bâtiment : Oui



Ici, vous pouvez voir les avantages individuels de nos modèles de ferme-porte pour votre secteur d'activité.

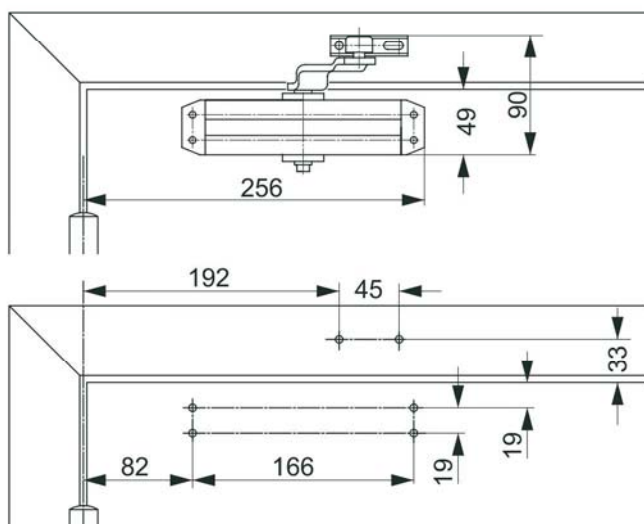
Les avantages en bref

Segment client	Avantages
Architectes et responsables de cahier des charges	- Compact
Entrepreneurs et menuisiers	- Montage rapide et facile - Facile à ajuster - Convient aux portes gauches et droites, pour montage sur la porte ou sur l'huisserie
Distributeurs	- Un produit unique qui convient à toutes les applications de montage
Utilisateurs	- Très peu affecté par les fluctuations de température grâce aux valves thermodynamiques - La fonction de frein à l'ouverture permet d'éviter l'impact de la béquille contre le mur

DC110

Caractéristiques techniques

Caractéristiques techniques	
Force de fermeture fixe	EN2-3 ou 4
Largeur de porte maximale	950 mm
Portes coupe-feu et étanches à la fumée	Oui
Sens d'ouverture de la porte	gauche/droite
Vitesse de fermeture	Variable entre 180°-15°
Vitesse de verrouillage	Variable entre 15°-0°
Poids	1,6 kg
Hauteur	41 mm
Profondeur	60 mm
Longueur	182 mm
Certifié conforme	EN 1154
Marquage CE pour les produits du bâtiment	Oui



Montage sur la porte
Le schéma montre l'application pour une porte gauche.

Spécifications pour DC110

Ferme-porte ASSA ABLOY DC110 avec technologie à pignon et crémaillère, conforme EN 1154

- Force de fermeture fixe EN 3, pour les portes jusqu'à 950 mm de large maximum
- Vitesse de fermeture et à-coup final réglables
- Convient aux portes coupe-feu et étanches à la fumée
- Certifié CE
- Convient aux portes gauches et droites

Couleur :

- Argent EV1
- Blanc (RAL9016)
- Noir (RAL9005)

Description	Gencod
DC110 force EN 2-3 ou 4, argent EV1	3037239619007
DC110 force EN 2-3 ou 4, blanc, RAL9016	3037239656002
DC110 force EN 2-3 ou 4, noir, RAL9005	3037239646003