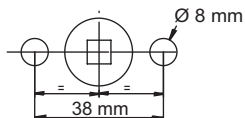
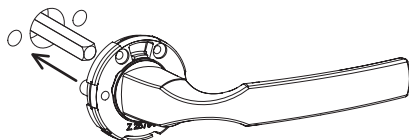


INSTRUCTION DE POSE

- ① Percer les trous pour le passage des vis, à travers la porte.

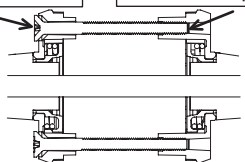


- ③ Mettre la tige carrée et introduire le 1/2 ensemble coté piliers taraudés



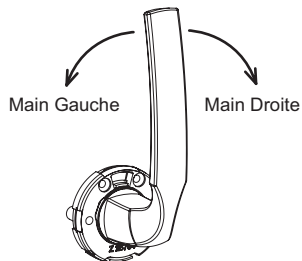
Percuter l'opercule au fond du pilier

Visser à fond

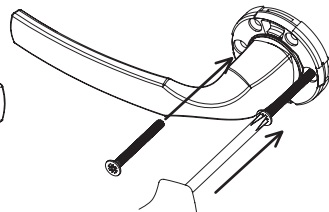


Vérifier le serrage des vis

- ② Choisir la main de la poignée

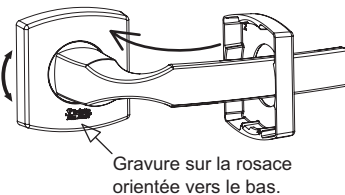


- ④ Mettre le 1/2 ensemble coté piliers fraisés et visser avec les vis fournies.

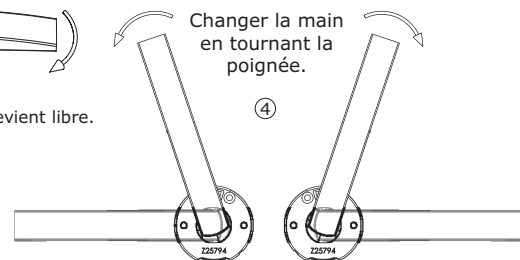
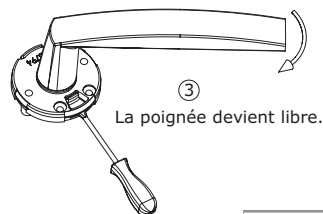
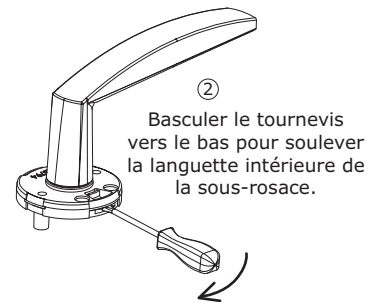
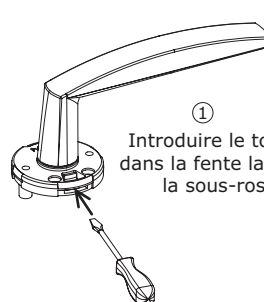


Aligner la rosace, à la porte

- ⑤ Passer les rosaces et clipser.

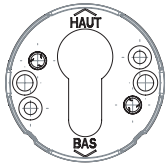


Vachette®
ASSA ABLOY

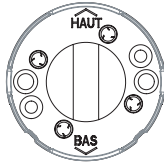


INSTRUCTION DE POSE des rosaces de fonctions

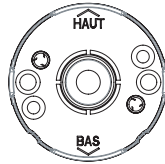
Fixer les sous-rosaces sur la porte comme indiqué ci-dessous, avec les vis fournies.



Cylindre européen
Clé de chambre
Cache aveugle



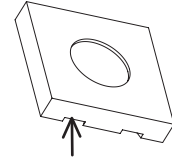
Bouton de toilette



Voyant de toilette

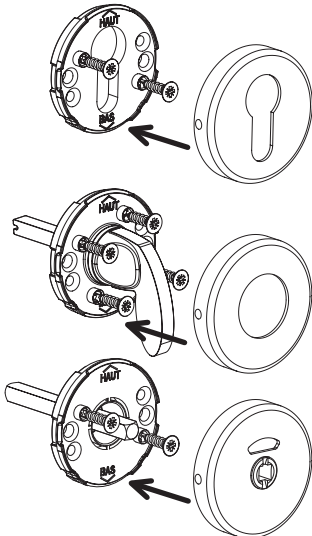


Rosaces carrées 6421

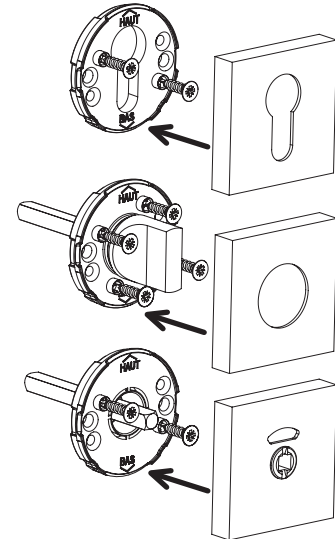
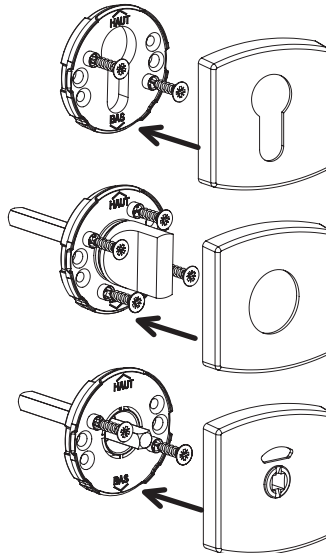


Clipser les rosaces carrées avec les fentes de déclipage orientées vers le bas

Rosaces rondes 6420



Rosaces 6425



ASSA ABLOY, the global leader in door opening solutions *
* ASSA ABLOY, leader mondial des solutions de sécurité des accès

ref.228--02

