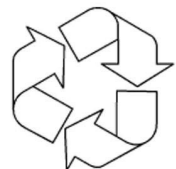
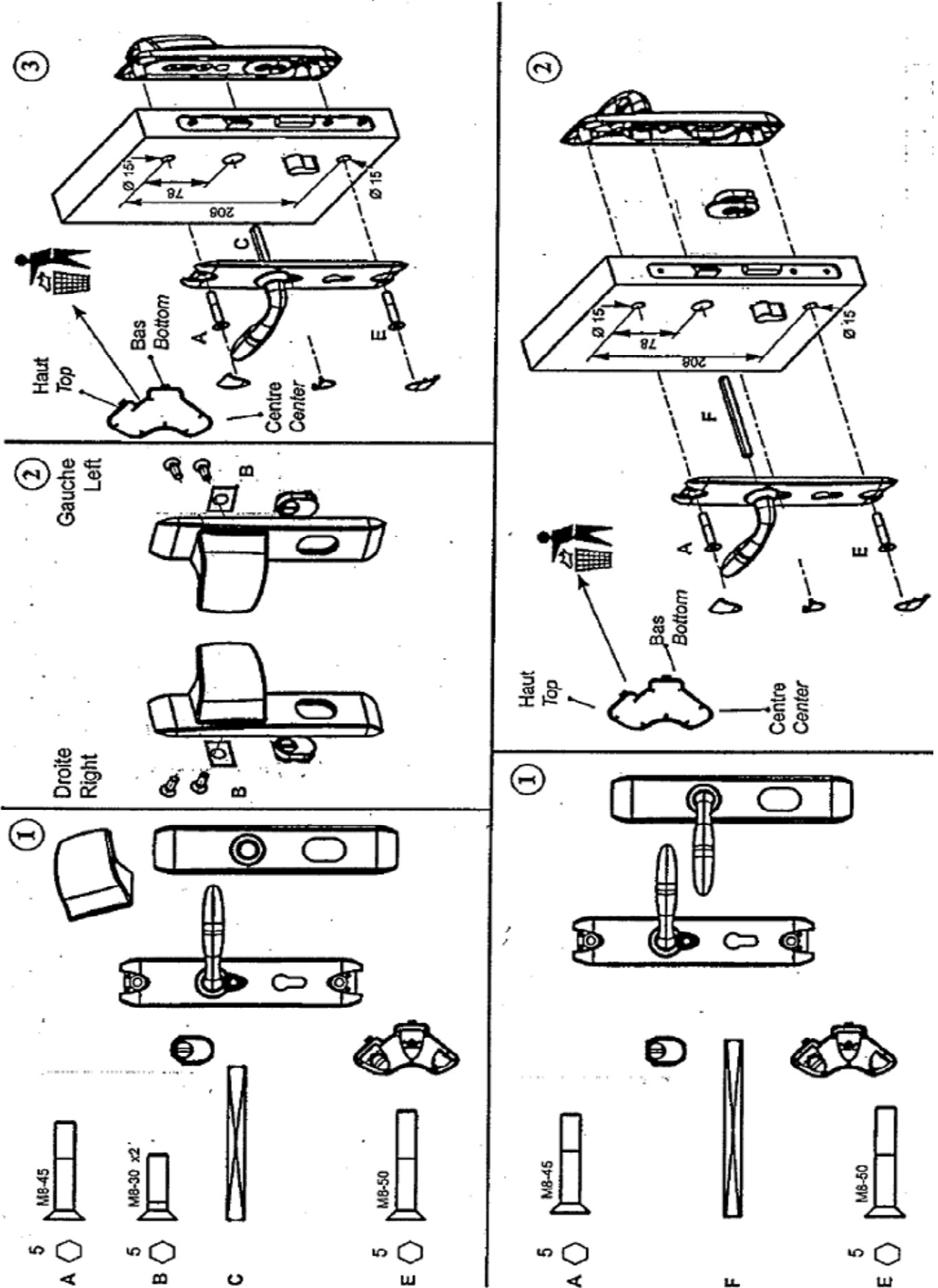
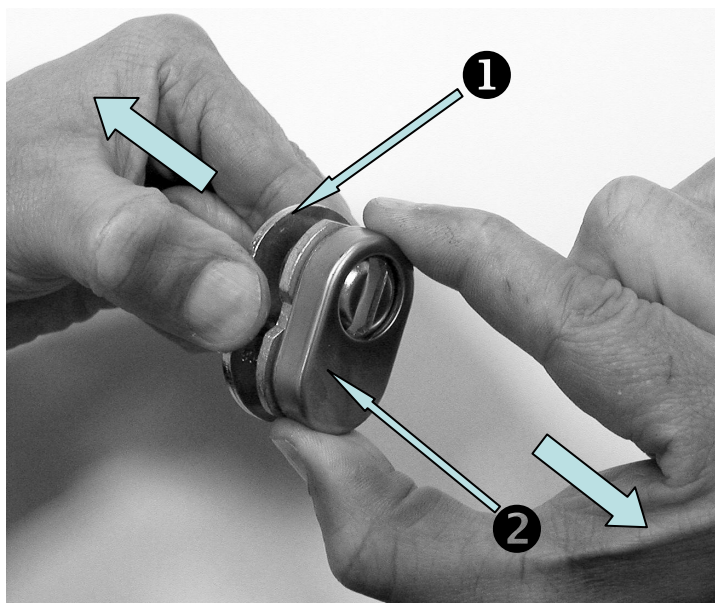


Ensemble de sécurité sur plaque 2 piliers JAZZ OPERA

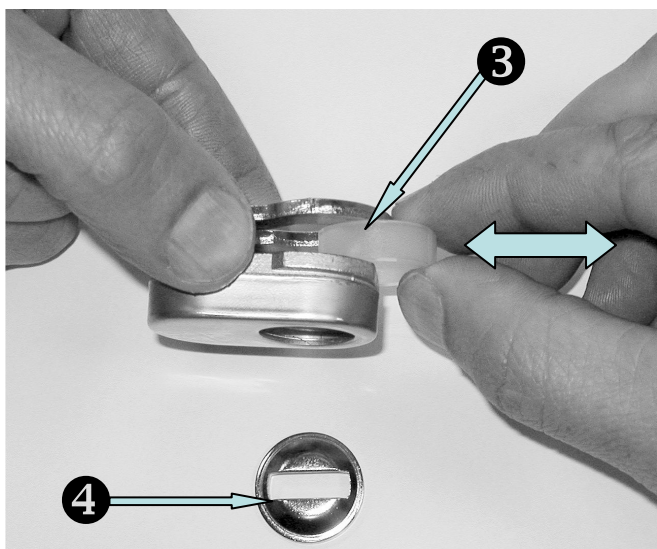


Remplacement de la pastille de protection pour l'utilisation des cylindres **AXI HOME** et **AXI TEC**

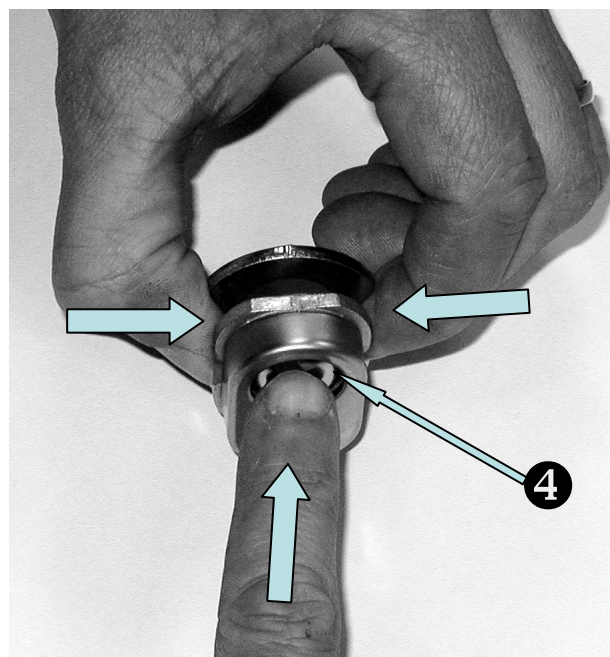


1. Tenir fermement d'une main la platine **1** et de l'autre main le protecteur **2**, exercer une traction entre les deux pièces en les écartant aux maximum (environ 9 mm).

2. Maintenir en position écartée, la platine **1** et le protecteur **2** avec une seule main et appuyer sur la pastille de protection **4** pour la dégager du protecteur **2** avec sa bague plastique **3**.



3. Faire glisser la bague plastique **3** sans la sortir complètement.
4. Extraire la pastille de protection **4**.



5. Insérer la pastille de protection **5** pour cylindre AXI et repousser la bague plastique **3** dans son logement.

