

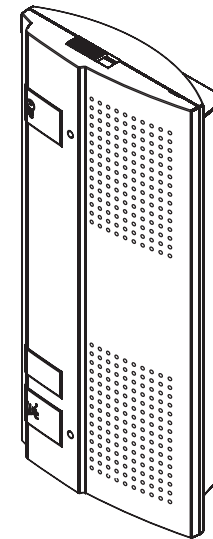
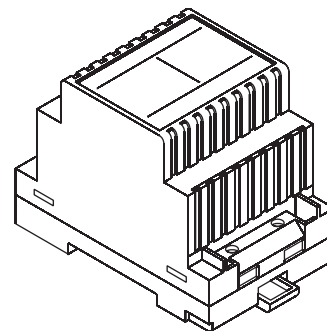
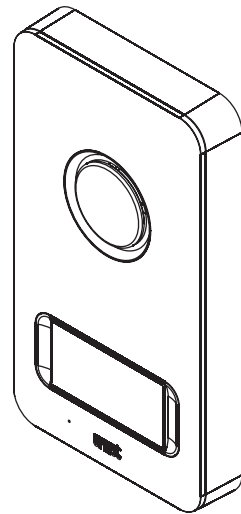


**Mod.  
1122**

DS 1122-004

LBT 8574

**KIT AUDIO MONOFAMILIARE VIVAVOCE  
HANDS-FREE ONE-FAMILY AUDIO KIT  
KIT AUDIO MONO-FAMILLE MAINS-LIBRES  
KIT AUDIO MONOFAMILIAR MANOS LIBRES  
AUDIO-FREISPRECH-KIT FÜR EINFAMILIENHÄUSER**



# FRANÇAIS

## DESCRIPTION GENERALE

Le kit d'interphone mono-famille se distingue par sa facilité d'installation, grâce à l'utilisation de deux fils seulement pour l'interconnexion entre l'alimentateur et l'interphone ainsi qu'entre celui-ci et le poste d'appel. Le système possède les principales caractéristiques suivantes:

### Systeme

- Possibilité de gérer jusqu'à 5 interphones (1 "Maître" et 4 "Esclaves"), appelés en parallèle.
- Aucune alimentation locale requise sur les postes d'appel ou les postes internes "Esclaves".
- Libre activation de la serrure électrique piétonne pendant toute la durée de l'action sur le bouton de l'interphone.
- Activation d'un contact de fermeture exempt de potentiel pour commander des charges électriques ou pour l'activation de la serrure électrique de l'accès véhicules.
- Temps de conversation de 3 minutes entre le poste d'appel et l'interphone.
- Tous les dispositifs sont conformes aux directives CE en matière de compatibilité électromagnétique et à la directive Basse Tension.
- Le système est intrinsèquement protégé contre les interférences électromagnétiques du type statique et impulsif.






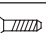
### Poste d'appel





- Poste d'appel avec façade en aluminium, résistant aux agents atmosphériques (IP44).
- Etiquette porte-nom rétro-éclairée, blanche.
- Confirmation d'acheminement de l'appel et extinction des diodes de rétro-éclairage de l'étiquette.
- Pré-câblage pour la connexion de deux boutons hall d'entrée permettant l'activation des serrures électriques.

### Poste interne








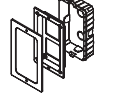
- Postes internes d'interphone mains-libres avec phonie du type half-duplex.
- Touches dédiées pour l'activation de la phonie, la commande de la serrure électrique piétonne et l'activation de l'ouvre-porte d'accès véhicules.
- Modalités de conversation mains-libres ou par pression de la touche:
  - Mains-libres: en appuyant sur la touche de phonie, l'on active la conversation ; une deuxième action sur la touche désactive la conversation.
  - Action sur la touche: pour communiquer avec le poste d'appel, il est nécessaire de maintenir la touche de phonie enfoncée; dès son relâchement, la communication s'interrompt.
- Sonneries d'appel sélectionnables par l'utilisateur (5 options).
- Volume d'appel réglable avec possibilité d'exclusion totale (fonction "mute").
- Possibilité de raccorder une sonnerie supplémentaire sur chaque interphone.
- Pré-câblage pour le raccordement d'un capteur de signalisation porte ouverte.
- Diodes de signalisation d'état de la phonie (bleue) et de condition de porte ouverte (rouge).

## COMPOSITION DU KIT

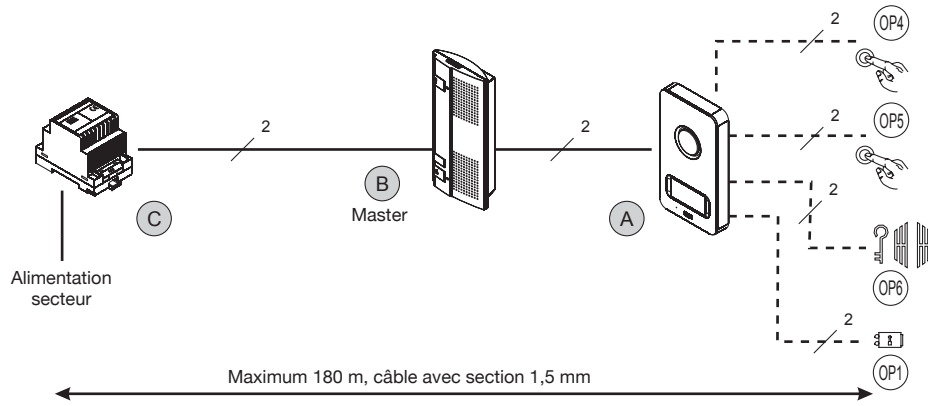
Description		N°	ID	
Poste d'appel (A)	Clavier mod. Mikra	1		A1
	Vis de fixation murale	4		A2
	Cheilles de fixation murale Ø 5mm	4		A3
	Insert pour tournevis	1		A4
	Etiquette porte-nom	1		A5
	Vis de fermeture façade	1		A6

Poste interne (B)	Interphone Mod. Utopia "Master"	1		B1
	Vis de fixation sur boîtier encastrable	2		B2
	Cheilles de fixation murale Ø 6mm	2		B3
Alimentation (C)	Transformateur	1		C

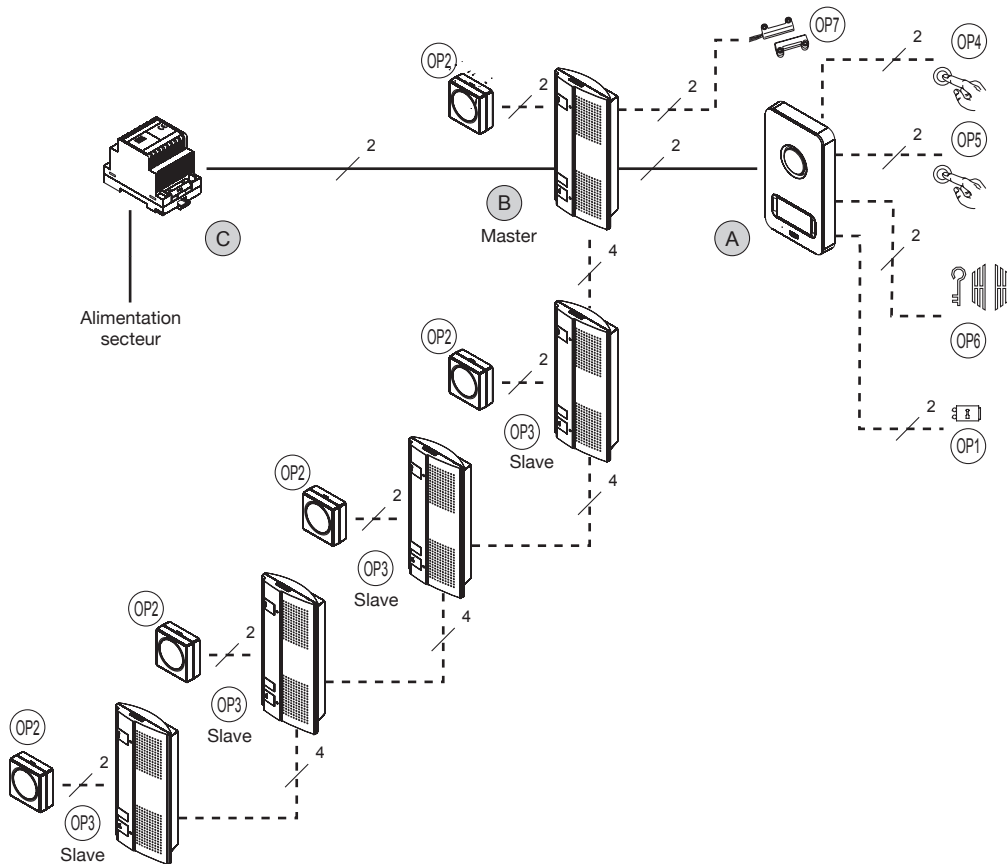
## ACCESSOIRES

Description		N° max (en cas de configuration maximale de l'installation)	ID
Serrure électrique (12V Maxi 15VA)		1	 OP1
Sonnerie supplémentaire	Réf.9854/41	5 (une pour chaque poste interne)	 OP2
Interphones supplémentaires "Esclaves"	Réf.1122/62	4	 OP3
Bouton hall d'entrée pour commander la serrure électrique piétonne		1	 OP4
Bouton hall d'entrée pour commander l'ouvre-porte d'accès véhicules		1	 OP5
Dispositif d'activation ouvre-porte d'accès véhicules (courant maxi commutable 1A @ 30V)		1	 OP6
Capteur de porte ouverte (NO avec porte fermée)		1	 OP7
Boîtier encastrable pour clavier mod. Mikra	Réf.1122/60	1	 OP8

## SCHEMA A BLOCS DE RACCORDEMENT INSTALLATIONS DE BASE



## CONFIGURATION MAXIMALE D'INSTALLATION



## DISTANCES MAXIMALES ENTRE LES DISPOSITIFS

Tronçon	sections des câbles			
	0,5 mm <sup>2</sup>	0,75 mm <sup>2</sup>	1 mm <sup>2</sup>	1,5 mm <sup>2</sup>
C - OP1	60 m	90 m	120 m	180 m
A - OP4	60 m	90 m	120 m	180 m
A - OP5	60 m	90 m	120 m	180 m
B - OP3 (le plus éloigné)	90 m	120 m	250 m	320 m
B - OP2	60 m	90 m	120 m	180 m
OP3 - OP2				

L'installation peut fonctionner avec les câbles multiples suivants (SYT1):

- câble multiple diam. 0,6 mm (0,26 mm<sup>2</sup>)

En posant deux câbles en parallèle pour chaque ligne, le câble diam. 0,6 mm peut être comparé à un câble ayant une section de 0,5 mm<sup>2</sup>.

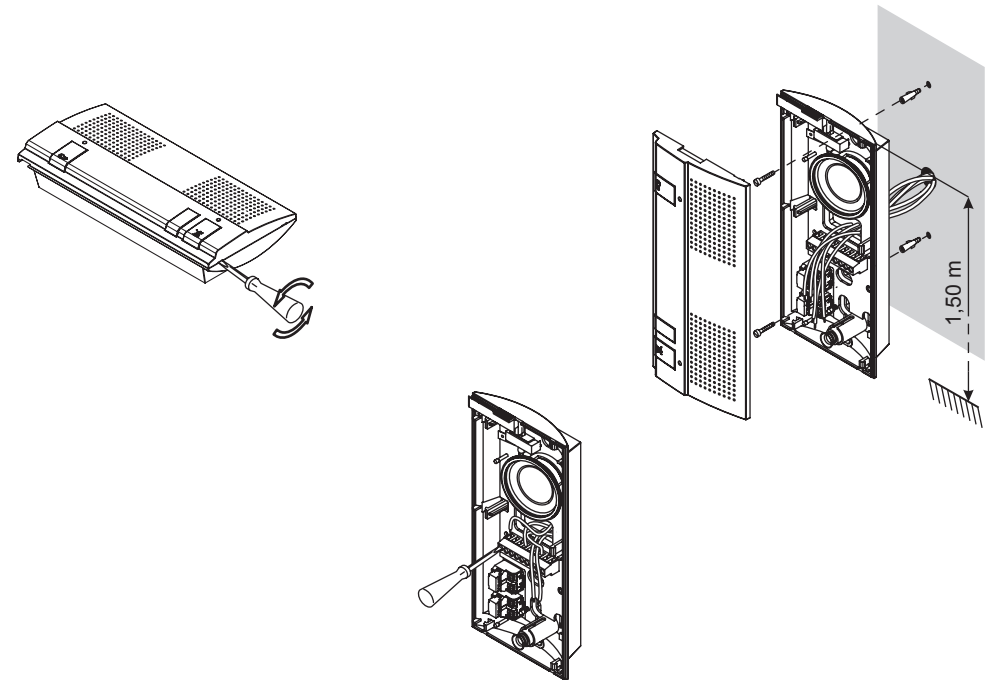
En posant quatre câbles en parallèle pour chaque ligne, le câble diam. 0,6 mm peut être comparé à un câble ayant une section de 1 mm<sup>2</sup>.

- câble multiple diam. 0,8 mm (0,5 mm<sup>2</sup>)

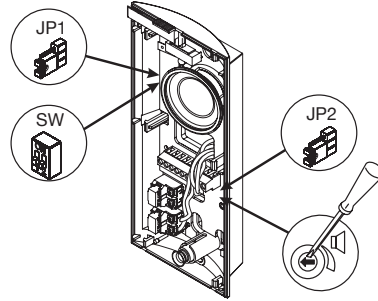
En posant deux câbles en parallèle pour chaque ligne, le câble diam. 0,8 mm peut être comparé à un câble ayant une section de 1 mm<sup>2</sup>.

En posant quatre câbles en parallèle pour chaque ligne, le câble diam. 0,8 mm peut être comparé à un câble ayant une section de 1,5 mm<sup>2</sup>.

## INSTALLATION DE L'INTERPHONE



## CONFIGURATION DE L'INTERPHONE



L'interphone peut être configuré en tant que maître ou esclave, en agissant sur les deux cavaliers JP1 et JP2.

	JP1	JP2
Maître (paramètre implicite)	pos. "P"	pos. "P"
Esclave	pos. "S"	pos. "S"

Les deux cavaliers doivent se trouver dans la même position.

Les fonctions des commutateurs sont les suivantes:

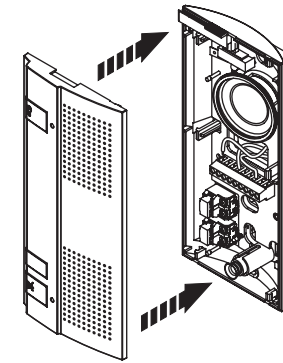
commutateur n. 1		<u>mains-libres</u> : appuyer sur la touche  pour activer la phonie; une deuxième action sur la touche permet de désactiver la phonie (paramètre implicite)
		<u>touche enfoncée</u> : maintenir la touche  enfoncée pendant toute la conversation; dès son relâchement, la communication s'interrompt
commutateur n. 2		activation de la tonalité d'appel immédiate (paramètre implicite)
		activation de la tonalité d'appel retardée

En cas d'installation de plusieurs interphones supplémentaires, il est conseillé de régler le commutateur n. 2 de manière alternée sur les interphones (premier interphone ON, deuxième interphone OFF, troisième ON ...).

## DESCRIPTION DES BORNES

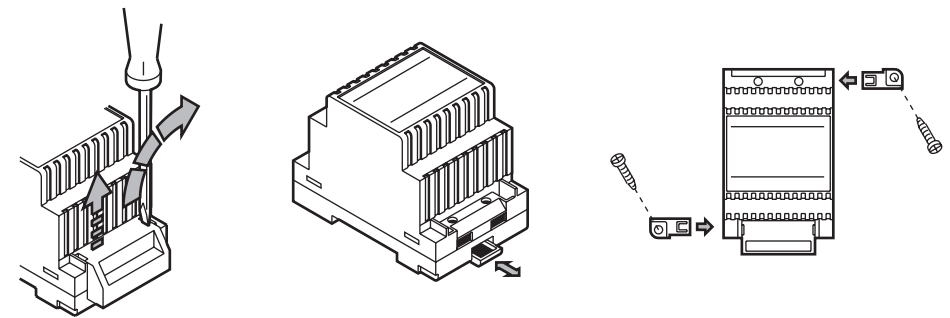
- 0** masse pour poste d'appel
- 0/K** masse pour sonnerie supplémentaire et/ou interphones "esclaves"
- Z** sortie pour sonnerie supplémentaire
- S** sortie pour alimentation interphone "esclave"
- ~0** masse d'alimentation
- ~/+** alimentation 12Vca
- AP** entrée signal porte ouverte
- L** ligne de connexion avec le poste d'appel
- L1** ligne de connexion avec les interphones "esclaves"

## ACHEVEMENT DE L'INSTALLATION

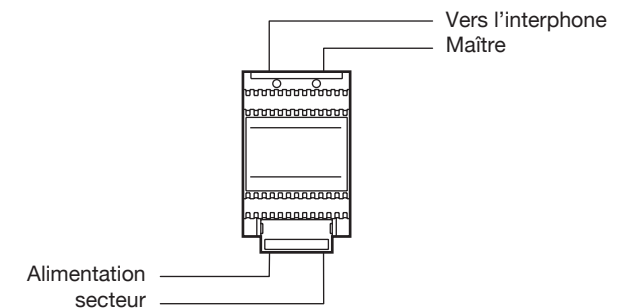


## INSTALLATION DU TRANSFORMATEUR

Le dispositif doit être installé à l'intérieur d'un tableau ou d'une armoire électrique.



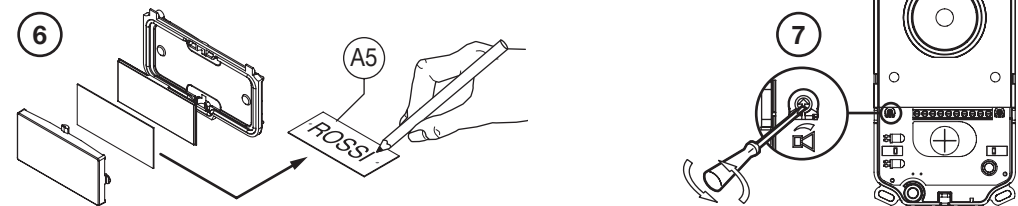
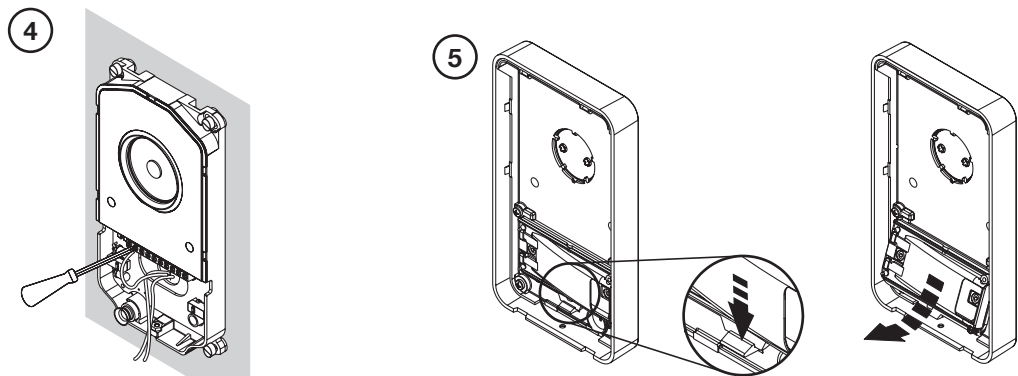
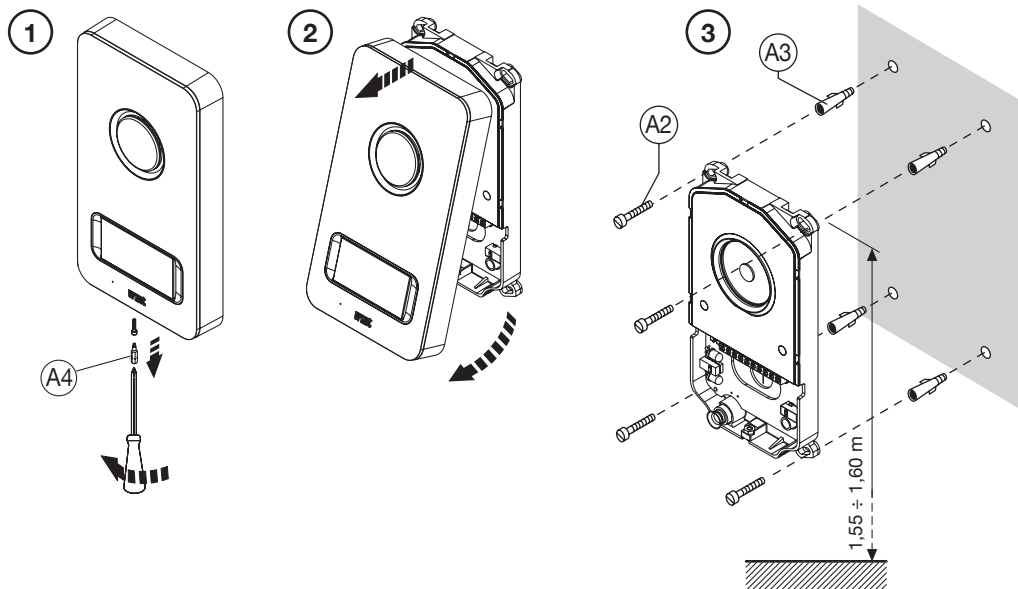
## BRANCHEMENT DE L'ALIMENTATEUR



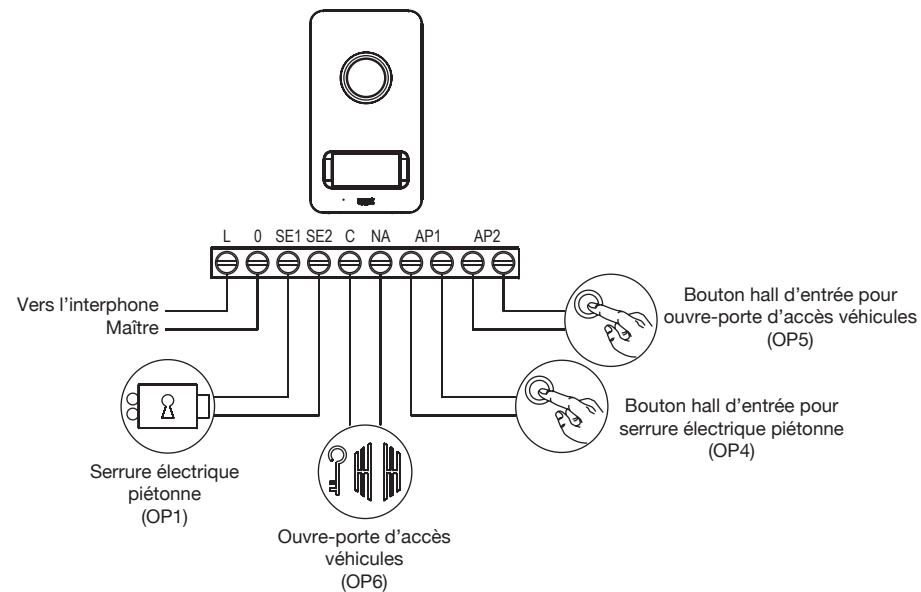
## DESCRIPTION DES BORNES

- INPUT** Entrée alimentation secteur
- OUTPUT** Sortie alimentation pour installation d'interphones 12Vca

## INSTALLATION DU POSTE D'APPEL



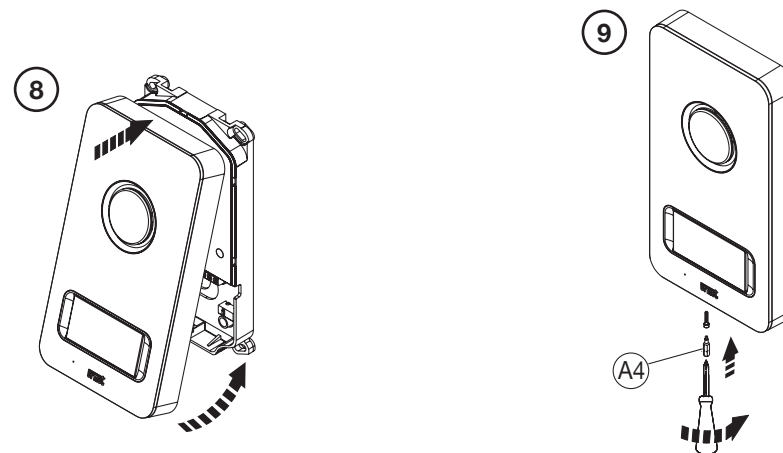
## RACCORDEMENT DU POSTE D'APPEL



### DESCRIPTION DES BORNES

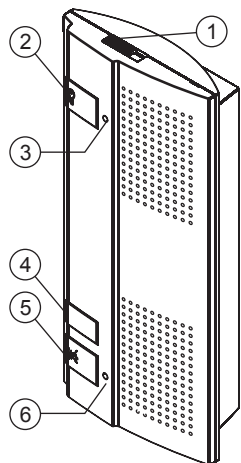
- L** } Ligne phonie, alimentation et signaux en provenance de l'interphone "Maître"
- 0** }
- SE1** } Commande serrure électrique piétonne (OP1) – commutation maximale 12V Maxi 15VA
- SE2** }
- C** } Contact propre de commande ouvre-porte d'accès véhicules (OP6) – commutation maximale 1A @ 30V
- NA** }
- AP1** } Paire de bornes du bouton hall d'entrée pour serrure électrique piétonne (OP4)
- AP2** } Paire de bornes du bouton hall d'entrée pour ouvre-porte d'accès véhicules (OP5)

### ACHEVEMENT DE L'INSTALLATION

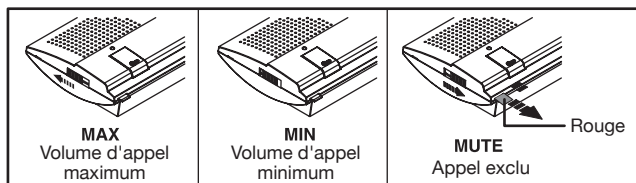


# FONCTIONNEMENT

## DESCRIPTION DE LA FAÇADE DE L'INTERPHONE



1. commutateur de réglage du volume d'appel



- 2. bouton ouvre-porte piétons
- 3. diode de signalisation porte ouverte (uniquement si l'installation a été conçue pour cette fonction)
- 4. bouton ouvre-porte d'accès véhicules
- 5. bouton d'activation/désactivation phonie
- 6. diode de signalisation état phonie:
  - éteinte: installation au repos
  - allumée fixe: phonie active (communication en cours)
  - clignotement lent: appel en cours
  - clignotement rapide: installation occupée (un autre interphone est en communication avec le poste d'appel)

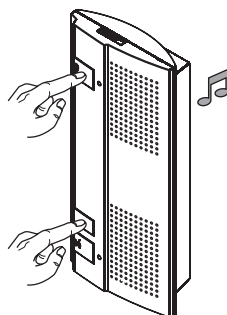
## SELECTION DE LA SONNERIE D'APPEL

Pour choisir la sonnerie d'appel, il est nécessaire de respecter la procédure suivante (l'installation au repos):

1. Appuyer simultanément pendant 1 seconde sur le bouton ouvre-porte piétons et ouvre-porte d'accès véhicules; l'interphone émettra la tonalité d'appel activée.
2. Tout en maintenant enfoncé le bouton ouvre-porte d'accès véhicules, relâcher le bouton ouvre-porte piétons pour écouter la tonalité d'appel suivante.
3. Après avoir trouvé la tonalité d'appel désirée, relâcher les deux boutons.



*Si les boutons ne sont pas enfoncés en même temps, les portes peuvent s'ouvrir de manière intempestive.*



## GESTION DE L'APPEL

Lorsque le bouton d'appel est enfoncé, les événements suivants se produisent:

- Le rétro-éclairage de l'étiquette porte-nom s'éteint temporairement.
- Les interphones émettent la tonalité d'appel selon la priorité définie par le commutateur 2 (si l'appel "MUTE" n'a pas été exclu).
- La diode bleue clignote sur tous les interphones.

Dans les 3 minutes qui suivent l'appel, l'utilisateur peut activer la phonie et communiquer avec l'appelant.

Pour activer la phonie en modalité "mains-libres", il est nécessaire d'appuyer brièvement sur la touche ; en modalité "action sur la touche", il faudra par contre appuyer sur la touche et la maintenir enfoncée.

Lors de l'activation de la phonie, les événements suivants se produisent:

- Le rétro-éclairage de l'étiquette porte-nom s'éteint pendant toute la durée de la communication.
- La diode bleue de l'interphone concerné par l'activation de la phonie s'allume de manière fixe.
- Les diodes bleues des autres éventuels interphones clignotent rapidement pour signaler l'état de ligne occupée.

Pour terminer la communication avant le délai de 3 minutes, en modalité "mains-libres", il est nécessaire

d'appuyer brièvement sur la touche ; en modalité "action sur la touche", il faudra relâcher la touche .

## ENCLENCHEMENT AUTOMATIQUE

A tout moment, même lorsque l'installation est au repos, il est possible d'activer la phonie à partir de l'un des interphones (selon la procédure relative à chaque modalité de fonctionnement) et de se mettre en communication avec le poste d'appel.

Lors de l'activation de la phonie, les événements suivants se produisent:

- Le rétro-éclairage de l'étiquette porte-nom s'éteint pendant toute la durée de la communication.
- La diode bleue de l'interphone concerné par l'activation de la phonie s'allume de manière fixe.
- Les diodes bleues des autres éventuels interphones clignotent rapidement pour signaler l'état de ligne occupée.

## ACTIVATION DES SERRURES ELECTRIQUES

A tout moment, même lorsque l'installation est au repos, il est possible d'activer la serrure électrique piétonne en appuyant sur la touche ou bien l'ouvre-porte d'accès véhicules en appuyant sur la touche spécialement prévue à cet effet sur l'un des interphones de l'installation.

## SIGNALISATION DE PORTE OUVERTE

Si l'installation comporte les dispositifs nécessaires pour cette fonction (OP7), lorsque la porte dotée du contact de commande s'ouvre, la diode rouge, située à côté de la touche ouvre-porte, s'allume.

## CARACTERISTIQUES TECHNIQUES

### Transformateur

Alimentation:.....	230 Vca 50-60 Hz
	ou 110 Vca 50-60 Hz
Puissance:.....	12VA
Sortie du secondaire:.....	12 Vca 1,1 A
Puissance dissipée après une heure de fonctionnement:.....	Maximum 1,8W
Dimensions (LxPxH).....	.54 (3 modules DIN) x 83 x 58 mm

### Interphone

Tension d'alimentation:.....	12Vca
Absorption	
En appel:.....	1 A
Au repos:.....	350 mA
Avec phonie active:.....	700 mA
Température de fonctionnement:.....	-5° ÷ +45° C
Humidité maximum:.....	90% HR
Dimensions (LxPxH).....	90 x 48,5 x 225 mm

### Poste d'appel

Dimensions étiquette:.....	55 x 25 mm
Eclairage étiquettes et touches:.....	diodes
Degré de protection:.....	IP44 selon la norme CEI 70.1
Température de fonctionnement:.....	-10° ÷ +50° C
Humidité maximum:.....	90% HR
Capacité maximum contact C-NO.....	1A @ 30V
Capacité maximum contact SE1-SE2.....	12V Maximum 15VA
Dimensions (LxPxH).....	100 x 180 x 25 mm

**NOTE LEGATE AGLI SCHEMI / NOTES ON DIAGRAMS**  
**REMARQUES CONCERNANT LES SCHÉMAS / NOTAS REFERIDAS A LOS ESQUEMAS**  
**HINWEISE IN VERBINDUNG MIT DEN PLÄNEN**

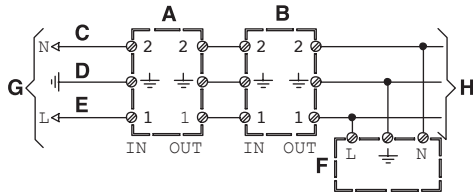
**Impianto base**  
**Basic system**  
**Installations de base**  
**Sistema base**  
**Basisanlage**

**SC101-1511**

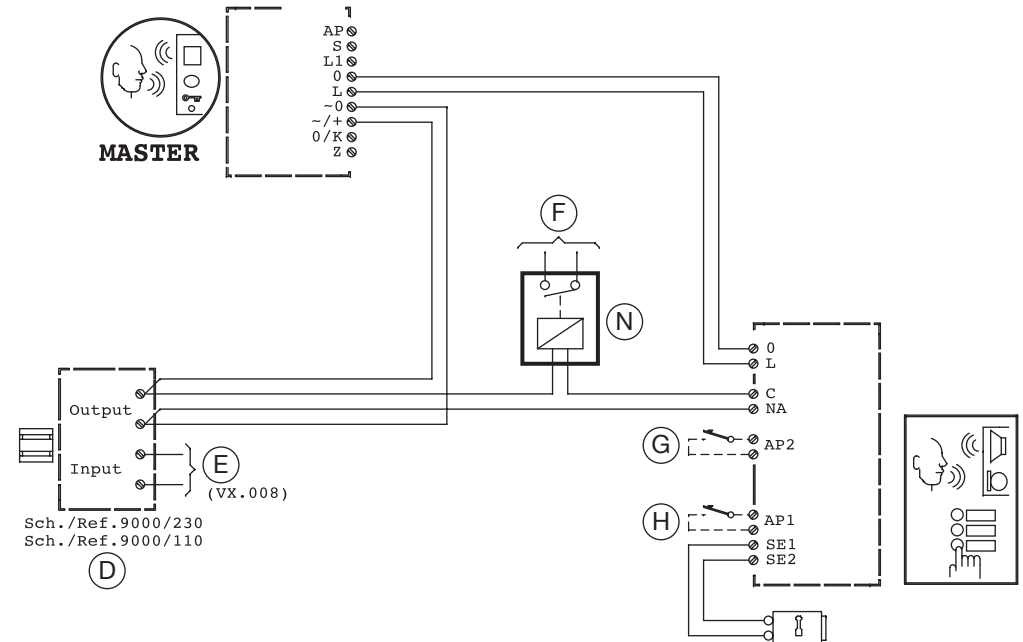
**C1.006** Settare il dip-switch 2 in posizione ON.  
*Set the dip-switch 2 in ON position.*  
 Régler le commutateur n. 2 en position ON.  
 Configurar il dip-switch 2 en posición ON.  
 Die Dip-Schalter 2 in Position ON.

**VX.008** Connettere le apparecchiature ad un filtro e a un dispositivo di protezione per la linea d'alimentazione.  
*Connect the devices to a filter and power line protection device.*  
 Connecter les appareils à un filtre et à un dispositif de protection pour la ligne d'alimentation.  
 Conectar los equipos a un filtro y a un dispositivo de protección para la línea de alimentación.  
 Die Geräte an einen Filter oder eine Schutzvorrichtung für die Versorgungsleitung anschließen.

Sch./Ref.1332/85 Sch./Ref.1332/86

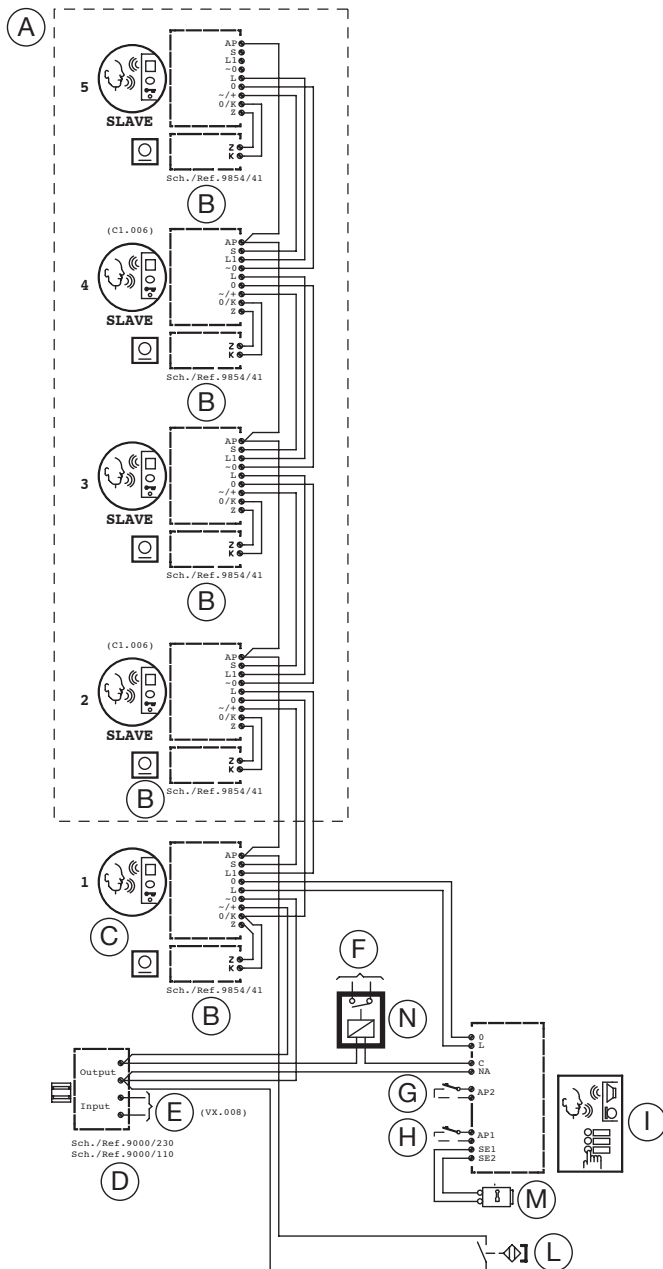


- |                      |                    |                  |                 |
|----------------------|--------------------|------------------|-----------------|
| <b>A)</b> Protezione | <b>C)</b> (Neutro) | <b>E)</b> (Fase) | <b>G)</b> Rete~ |
| Protection           | (Neutral)          | (Step)           | Mains~          |
| Protection           | (Neutre)           | (Phase)          | Secteur~        |
| Protección           | (Neutro)           | (Fase)           | Red~            |
| Schutz               | (Neutral)          | (Phase)          | Netz~           |
- 
- |                  |                 |                        |                  |
|------------------|-----------------|------------------------|------------------|
| <b>B)</b> Filtro | <b>D)</b> Terra | <b>F)</b> Utilizzatore | <b>H)</b> Linea~ |
| Filter           | Earth           | Utility                | Line~            |
| Filtre           | Masse           | Utilisateur            | Ligne~           |
| Filtro           | Tierra          | Usuario                | Línea~           |
| Filter           | Erduna          | Benutzer               | Leituna~         |



**Impianto con la massima estensione**  
**System in maximum configuration**  
**Configuration maximale d'installation**  
**Sistema en su configuración máxima**  
**Anlage bei Maximalkonfiguration**

**SC101-1510**



**LEGENDA / KEY / LEGENDE / LEYENDA / KURZZEICHEN**

- (A) Citofoni supplementari "Slave"  
 Sch. 1122/62  
 Supplementary "Slave" door phones  
 Ref. 1122/62  
 Interphones supplémentaires "Esclaves"  
 Réf. 1122/62  
 Interfonos adicionales "Slave"  
 Ref. 1122/62  
 Zusätzliche "Slave"-Gegensprechanlagen  
 Karte 1122/62  
 Bouton hall d'entrée pour commander la serrure électrique piétonne  
 Pulsador del vestíbulo para el accionamiento de la cerradura eléctrica para peatones  
 Hausflurttaste zur Bedienung der Elektroverriegelung des Eingangs
- (B) Suoneria supplementare  
 Supplementary ringer  
 Sonnerie supplémentaire  
 Timbre adicional  
 Zusatzlautwerk
- (C) Citofono Master  
 "Master" door phone  
 Intérphone "Maste"  
 Interfono "Master"  
 Gegensprechanlage "Master"
- (D) Trasformatore  
 Transformer  
 Transformateur  
 Transformador  
 Transformator
- (E) Linea~  
 Line~  
 Ligne~  
 Línea~  
 Leitung~
- (F) Contatto passo carraio  
 Garage gate contact  
 Contact porte de garage  
 Contacto de la puerta de garage  
 Garagentor an
- (G) Pulsante androne per azionamento apriporta passo carraio  
 Hall button for operating garage gate lock  
 Bouton hall d'entrée pour commander l'ouvre-porte d'accès véhicules  
 Pulsador del vestíbulo para el accionamiento de la apertura de la puerta del pasaje de vehículos  
 Hausflurttaste zur Bedienung des Türöffners der Einfahrt
- (H) Pulsante androne per azionamento serratura elettrica pedonale  
 Hall button for operating pedestrian electric lock
- (I) Pulsantiera Mod. Mikra  
 Mikra panel  
 Clavier mod. Mikra  
 Teclado Mod. Mikra  
 Tastenfeld Mod. Mikra
- (L) Sensore porta aperta  
 Door open sensor  
 Capteur de porte ouverte  
 Sensor de puerta abierta  
 Tür-offen-Sensor
- (M) Serratura elettrica  
 Electric lock  
 Serrure électrique  
 Cerradura eléctrica  
 Elektroverriegelung
- (N) Dispositivo per attivazione apriporta passo carraio  
 Garage gate lock activation device  
 Dispositif d'activation ouvre-porte d'accès véhicules  
 Dispositivo para la activación de la apertura de la puerta del pasaje de vehículos  
 Vorrichtung zur Türöffneraktivierung der Einfahrt



**DS 1122-004**

URMET S.p.A.  
10154 TORINO (ITALY)  
VIA BOLOGNA 188/C  
Telef. +39 011.24.00.000 (RIC. AUT.)  
Fax +39 011.24.00.300 - 323



**LBT 8574**

Area tecnica  
servizio clienti +39 011.23.39.810  
<http://www.urmetdomus.com>  
e-mail: [info@urmetdomus.it](mailto:info@urmetdomus.it)

Fabbricato da Urmel Electronics Limited  
(azienda del gruppo Urmel) - Made in P.R.C.  
Manufactured by Urmel Electronics Limited  
(an Urmel group company) - Made in P.R.C.