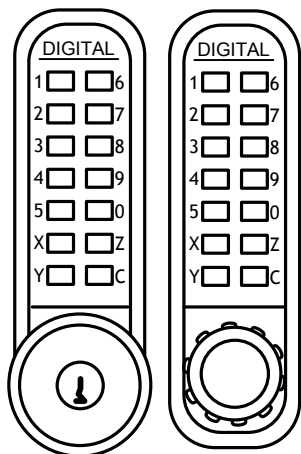


# Unitecnic 2210 Unitecnic 2210 CS

## Notice de pose



Seules les vis rouges et bleues peuvent être dévissées.  
(changement de combinaison et de main)

**Tout autre démontage interne est interdit.**  
(annulation de la garantie)

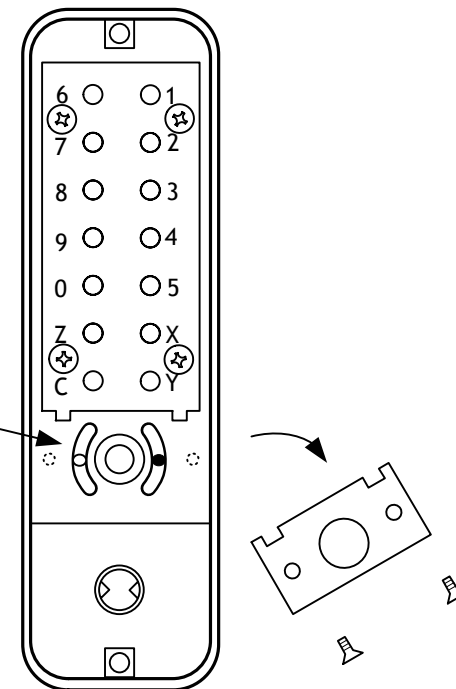
1

## Adaptation de la main (sens de la porte)

Par défaut, la serrure est configurée en main gauche (vue de l'extérieur la serrure est à gauche sur la porte).

Pour changer la main :

- Dégager la pièce rectangulaire en dévissant les 2 vis bleues à l'arrière de la face avant.
- A l'aide de la pincette fournie, retirer la goupille cylindrique qui coulisse dans une encoche en demi-lune, et la replacer dans le trou coté droit.
- Remettre en place la pièce rectangulaire avec les 2 vis bleues.
- Le sens de rotation du bouton est alors inversé.



2

## Préparation de la porte

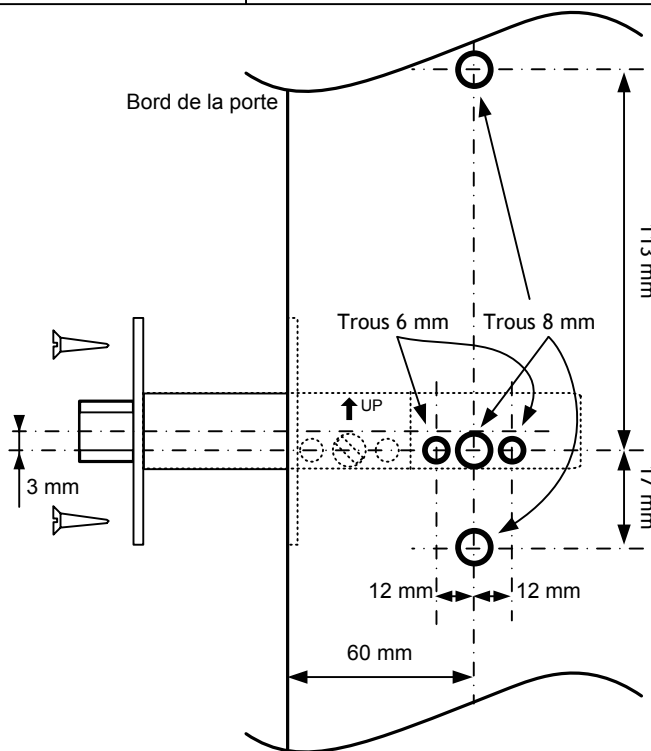
- Percer 3 trous de 8mm alignés verticalement à 60mm du bord de la porte.

- Percer 2 trous de 6mm de chaque coté du passage du carré.

- Percer un trou de 22mm centré dans le chant de la porte et tailler un encastrement pour insérer la tétière.

**ATTENTION:** L'axe de perçage du pêne est à 3mm au dessus de celui du passage du carré.

- Mettre en place puis fixer le pêne à l'aide des vis à bois fournies.



### CONSEILS :

Tracer les trous des deux cotés de la porte pour éviter des problèmes de symétrie au moment du montage.

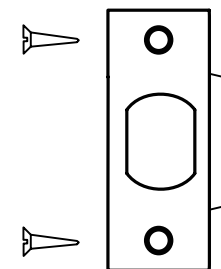
Percer d'un coté de la porte à «mi-bois». Puis percer entièrement par l'autre coté en faisant se rejoindre les trous.

Cette méthode évite également les éclatements du bois.

3

## Préparation de l'hubriserie

Positionner et fixer la gâche en inox et sa boîte en tôle dans l'hubriserie, en regard du pêne de la porte. Utiliser les vis à bois fournies.



Il est possible de rattraper un jeu exagéré d'alignement gâche-pêne par la pose sur la face intérieure du recouvrement de l'hubriserie de tampons en élastomère.

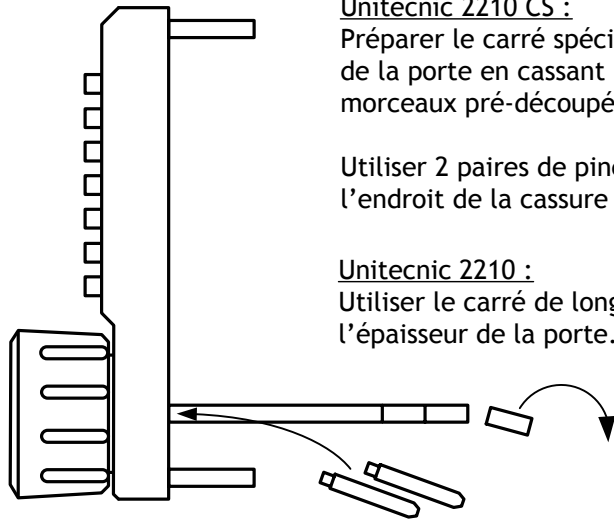
4

### Adaptation du carré

Unitecnic 2210 CS :  
Préparer le carré spécial suivant l'épaisseur de la porte en cassant un ou plusieurs morceaux pré-découpés.

Utiliser 2 paires de pinces et plier le carré à l'endroit de la cassure souhaitée.

Unitecnic 2210 :  
Utiliser le carré de longueur adaptée à l'épaisseur de la porte.

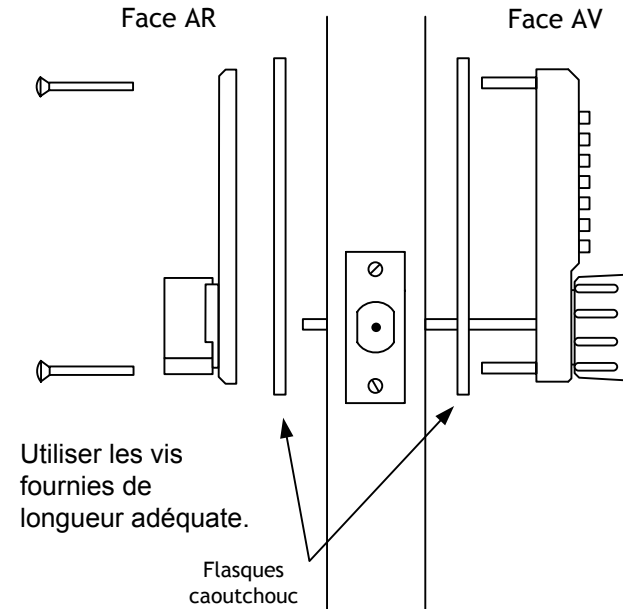


Visser les 2 pions de centrage en laiton de part et d'autre du carré.

5

### Pose de l'ensemble

Si nécessaire, changer la combinaison. (voir notice de changement de code)

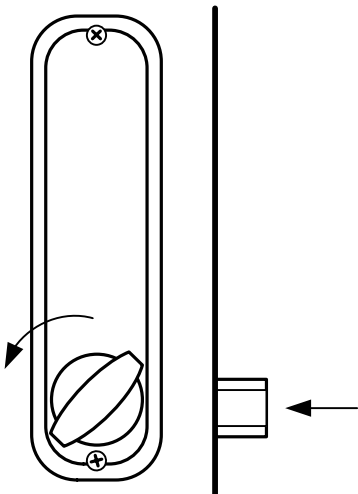


Fixer les deux parties sur la porte avec les flasques en caoutchouc et 2 vis.

Utiliser les vis fournies de longueur adéquate.

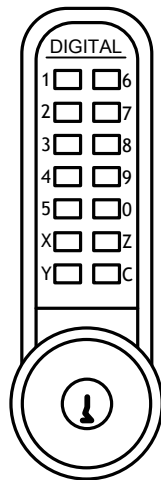
6

Vérifier immédiatement que le bouton intérieur entraîne le pêne sans aucune difficulté.



7

Composer le code en place, puis tourner le bouton extérieur : le pêne est entraîné pour une seule ouverture.



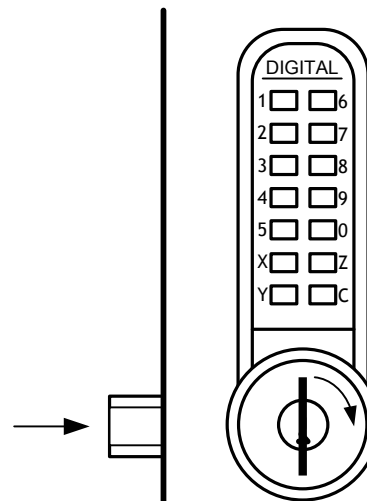
#### Nota :

- Un code commence **toujours** par "C".

- Le code en place dans une serrure neuve est indiqué sur une petite carte livrée dans l'emballage

8

Essayez l'ouverture du pêne avec l'une des clés fournies. (Unitecnic 2210 CS uniquement)



**Ne pas refermer la porte avant d'avoir effectué plusieurs essais.**

© NOTICE POSE UNITECNIC 2210\_IND\_A\_VSD  
Copyright Unitecnic 2003, reproduction interdite.

SAV: 0892 70 14 80 (0.337€ TTC/min.)  
www.unitecnic.fr