

PBA-860 Micro Switch Bar

La barre PBA-860 est prévue pour les portes de sortie d'urgence (ou autres grandes portes). Un appui coupe immédiatement le micro interrupteur déverrouillant la ventouse ou autres verrouillages.

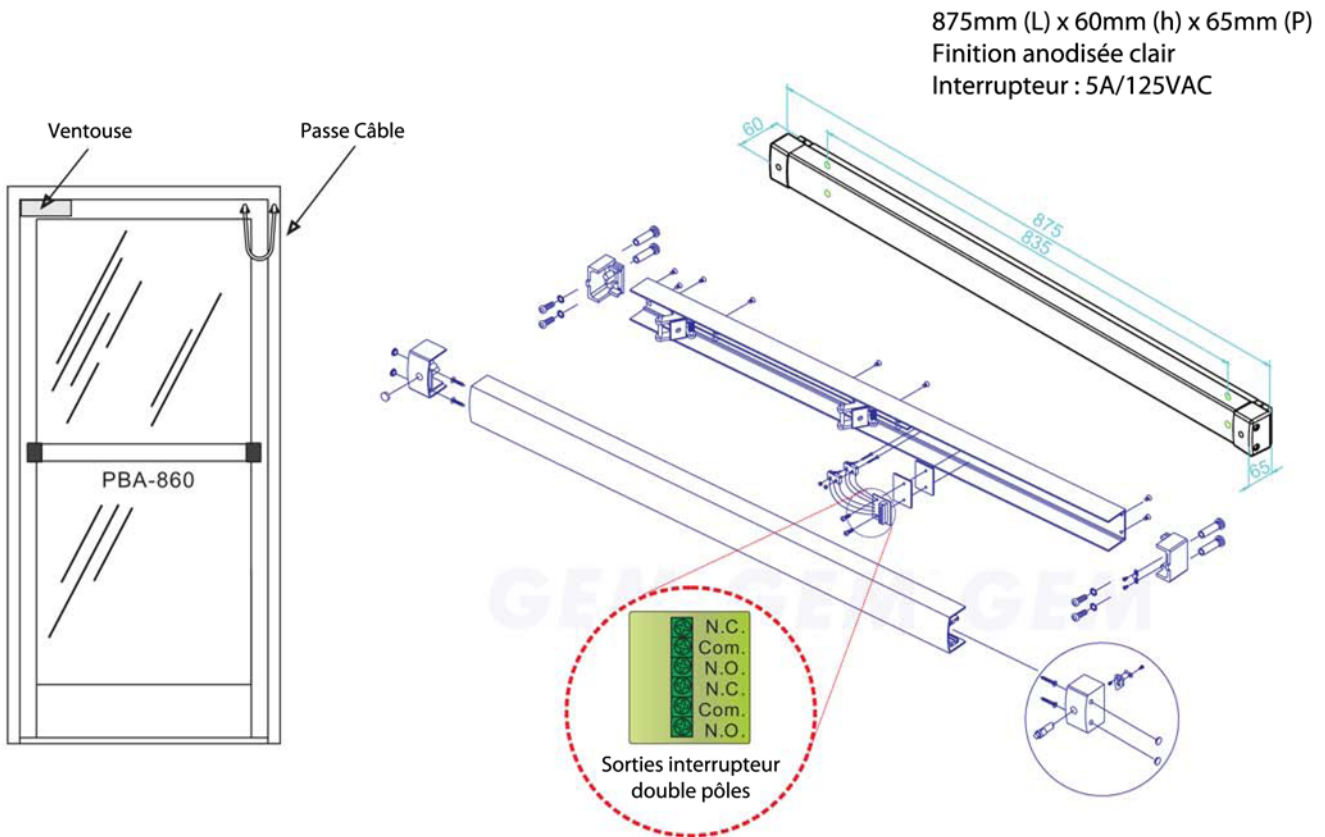
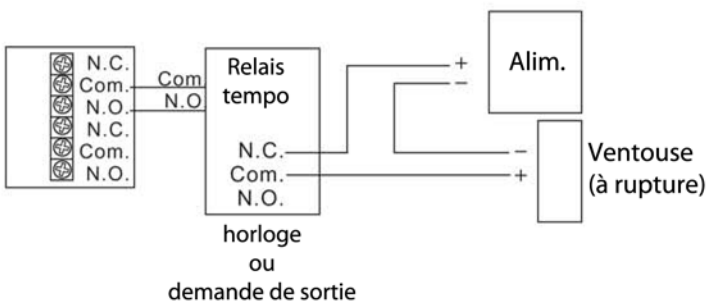
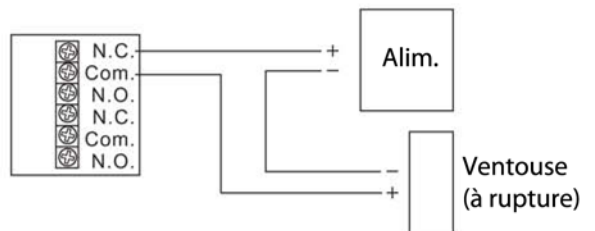


Fig . A



Contrôle direct de la ventouse à rupture

Fig . B



Connexion du contact 'demande de sortie'

N.C. : Normalement Fermé
N.O. : Normalement Ouvert

PBA-860TDI Micro Switch Bar

La barre PBA-860TDI est prévue pour les portes de sortie d'urgence (ou autres grandes portes).
Un appui coupe immédiatement le micro interrupteur déverrouillant la ventouse ou autres verrouillages.

Disponible en taille standard (875mm) en Gris Satin, Rouge et Vert pour différentes applications.

PBA-860 TDI : connexion du panneau de control

