

Serrure applique horizontale / POUR CYLINDRE PROFILÉ

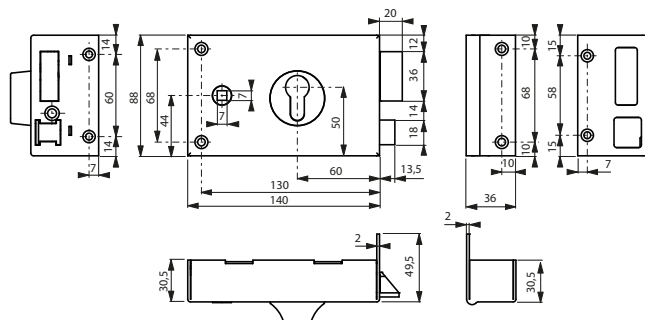
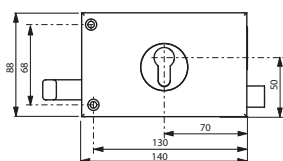


N NOUVEAU

086110

086110

086010



Description / Description / Descripción

Coffre et gâche acier cambré. Pêne acier zingué. Demi-tour acier zingué. Mécanisme à 2 tours. □ 7 mm.
 Cambered steel case and striker. Zinc plated steel bolt. Zinc plated steel latch. Double latch mechanism. □ 7 mm.

Caja y cerradero de acero curvado. Pestillo de acero cincado. Media vuelta de acero cincado. Mecanismo de 2 vueltas. □ 7 mm.

Finition / Finish / Acabado

Epoxy noir granité
 Granited black epoxy
 Epoxi negro granitado

Version / Option / Versión

Tirage. Droite et gauche.
 Drawback pull. Right and left hand.
 Con tirador. Derecha e izquierda.



Designation	Boîte	Colis.	Prix	Bac	Colis.	Prix	Blister				Colis.	Prix
							France	Euro 1	Euro 2	Euro 3		
BOITIER CP à tirage 140 x 88 mm droite	086010 ⁸	1										
BOITIER CP à tirage 140 x 88 mm gauche	086020 ⁷	1										
BOITIER CP à fouillot 140 x 88 mm droite	086110 ⁵	1										
BOITIER CP à fouillot 140 x 88 mm gauche	086120 ⁴	1										
Boitier CP à tirage 140x88 mm noir droite «poussant»	PS086010 NS	1										
Boitier CP à tirage 140x88 mm noir gauche «poussant»	PS086020 NS	1										
Boitier CP à fouillot 140x88 mm noir droite «poussant»	PS086110 NS	1										
Boitier CP à fouillot 140x88 mm noir gauche «poussant»	PS086120 NS	1										

