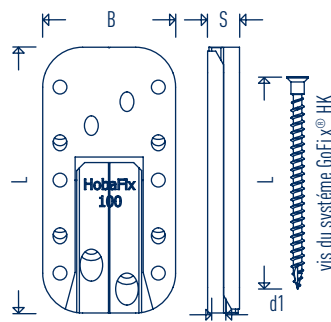
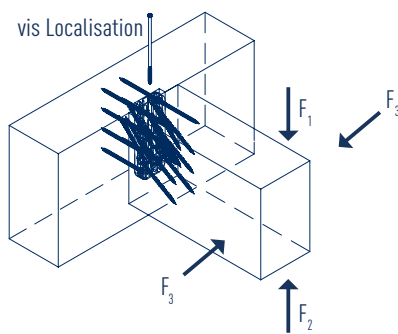


HobaFix® HF

Caractéristiques techniques



SIHGA® montagepack		Dimensions HobaFix® HF	Support auxiliaire		Valeurs caractéristiques		
Art. Nr.	VE	Qualité	Hauteur [mm]	Largeur [mm]	Sens de la charge [kN]		
					F ₁	F ₂	F ₃
30036	20*	70	80	50	6,80	2,04	4,40
30056	20*	100	115	80	17,40	8,56	10,60
30076	20*	135	150	80	26,70	8,56	15,00
30096	20*	170	185	80	33,40	8,56	16,00
30116	12*	200	220	100	43,00	19,15	22,70

Valeurs caractéristiques pour dimensionnement suivant Eurocode 5 | Valeurs caractéristiques pour classe de résistance C 24 (ρ_k 350 kg/m³)
*correspond à 10 (6) Connecteurs