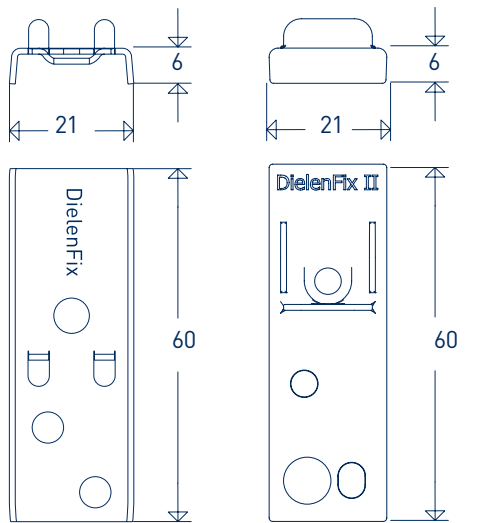


DielenFix®

Caractéristiques techniques



L-BohrFix® FB

Ø 4,5 x 29



L-BohrFix® FB

Ø 4,2 x 17 ou

Ø 4,2 x 22 ou

Ø 4,2 x 28



Épaisseur des

SIHGA® objektpack		Dimensions DielenFix® DF	Épaisseur des lames do moins. [mm]	Quantité moyenne / m ² Stk.
Art. Nr.	VE	Type		
34119	300	DF 17	19	33
34129	300	DF 22	24	33
34139	300	DF 28	30	33
34259	300	II DF 17	19	33
34269	300	II DF 22	24	33
34279	300	II DF 28	30	33
34309	300	II DF 17 CS	19	33
34319	300	II DF 22 CS	24	33
34329	300	II DF 28 CS	30	33

*supposant que: entraxe sous-construction:0,5 m : largeur planche : 12 cm