

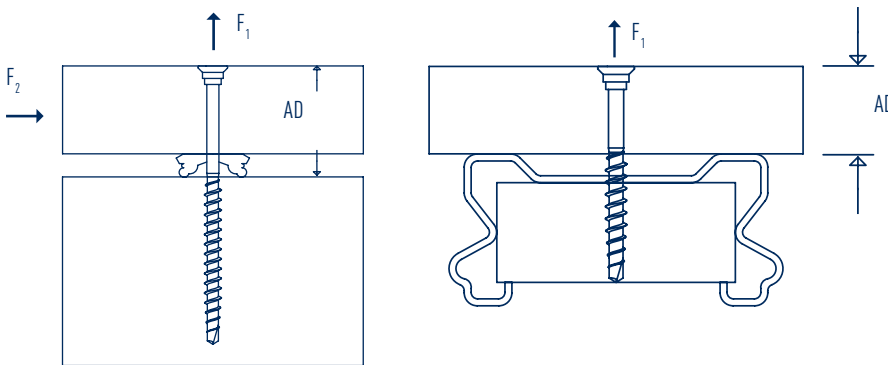


Systemvertrieb Innovativer Holzbauprodukte  
Gmunden Austria

SIHGA® GmbH | Gewerbestraße Kleinreith 4  
A-4694 Ohlsdorf bei Gmunden  
**Telefon:** +43 7612-74370-0  
**Fax:** +43 7612-74370-10  
**E-Mail:** info@sihga.com  
**Web:** www.sihga.com

# L-BohrFix® MB

## Caractéristiques techniques

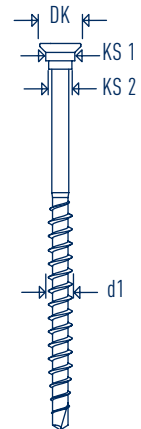


Dimensions [mm]  
L-BohrFix® MB

d <sub>1</sub>	TX	DK	KS 1	KS 2
5,0	25	8,5	6,0	4,8

SIHGA® montagepack	Dimensions L-BohrFix® MB	Bois UK		SymbioFix®		Valeurs caractéristiques	
		AD	AD	Force de traction F <sub>1</sub> [kN]	Force de traction F <sub>2</sub> [kN]		
Art. Nr.	VE	d <sub>1</sub> x L	[mm]	[mm]	Kopf	Holz-Holz	
25896	200	5,0 x 35	14	5	1,10	1,45	
25906	200	5,0 x 40	16	10	1,10	1,45	
25916	200	5,0 x 45	18	15	1,10	1,45	
25926	200	5,0 x 50	20	20	1,10	1,45	
25936	200	5,0 x 55	22	25	1,10	1,45	
25946	200	5,0 x 60	24	30	1,10	1,45	
25956	200	5,0 x 65	26	35	1,10	1,45	
25966	200	5,0 x 70	28	40	1,10	1,45	
25976	200	5,0 x 80	32	50	1,10	1,45	

Valeurs caractéristiques pour dimensionnement suivant Eurocode 5 | Valeurs caractéristiques pour classe de résistance pk 410 kg/m³



TAKE THE BEST

