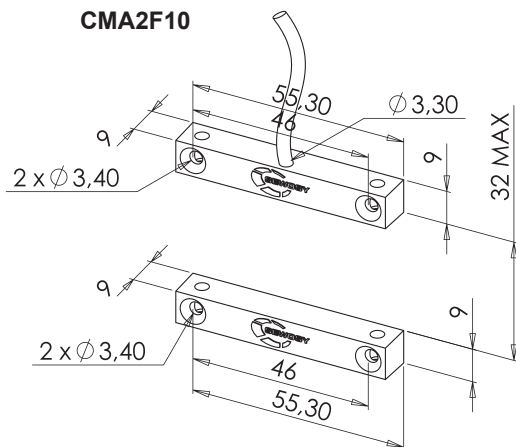


ST_CMA2F10_range_A_170503

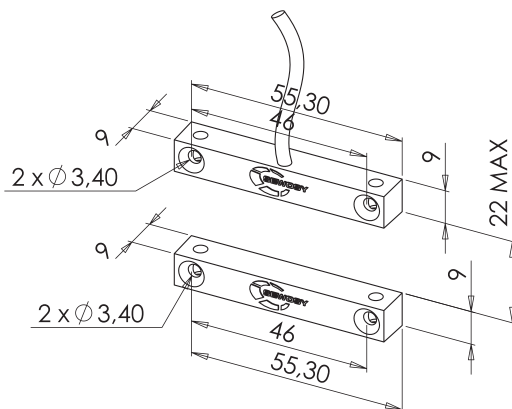
CMA2F10- CMA3F10

CMA2F10 2 fils - wires - adrig	9 x 55,30 x 9 mm	NO / SCHLIEßER	200V DC / 500 mA	0,189 kg
CMA3F10 3 fils - wires - adrig		INVERSEUR CHANGEOVER WECHSLER	175V DC / 250 mA	0,212 kg
DISTANCE DE REACTION SWITCHING DISTANCE ANSPRECHABSTAND		CMA2F10 = 32 mm CMA3F10 = 22 mm	LONGUEUR CABLE CABLE LENGTH KABELLÄNGE 10 m	

CMA2F10

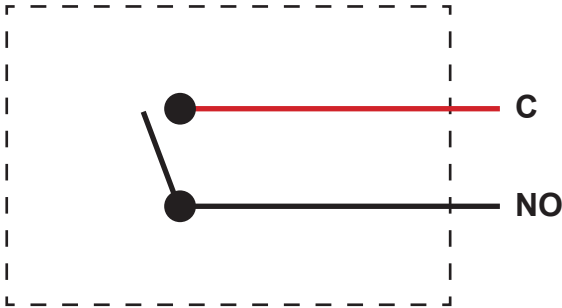


CMA3F10



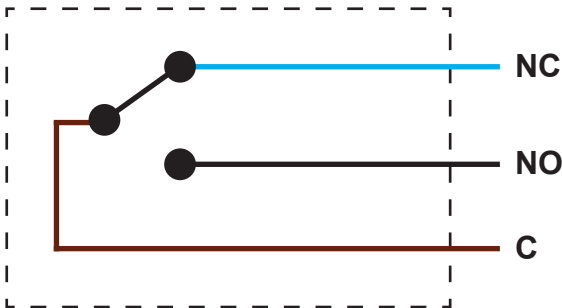
CMA2F10

contact 2 fils / 2 wires / 2-adrig



CMA3F10

contact 3 fils / 3 wires / 3-adrig



COULEUR DES FILS :

Veuillez vous reporter aux indications figurant sur l'emballage du produit.



COLOUR OF THE WIRES :

Please refer to information labelled on the product's package.

KABEL FARBEN:

Bitte Kabel Farben auf der Produkt Verpackung entnehmen.