

# ACCESSOIRES / ACCESSORIES / ZUBEHÖR / TOEBEHOREN

POUR VENTOUSES EN APPLIQUE SERIES EF500 & EF550-2

FOR SURFACE ELECTROMAGNETIC LOCKS EF550 & EF550-2 SERIES

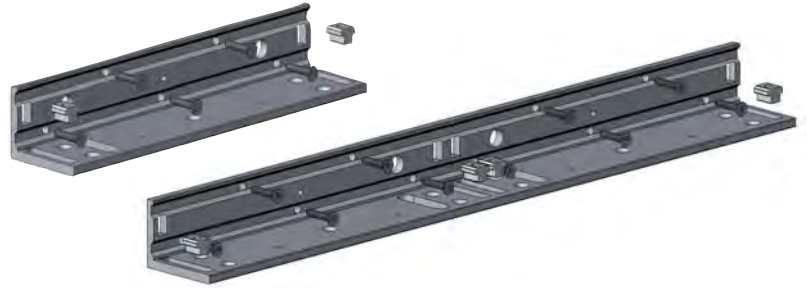
FÜR aP- FLÄCHENHAFTMAGNETE EF550 & EF550-2

VOOR VERGRENDMAGNETEN TE OPBOUWEN REEKS EF550 & EF550-2

## EF550L & EF550L-2

NOTICE DE MONTAGE      MOUNTING INSTRUCTIONS  
MONTAGEANLEITUNG      HANDLEIDING

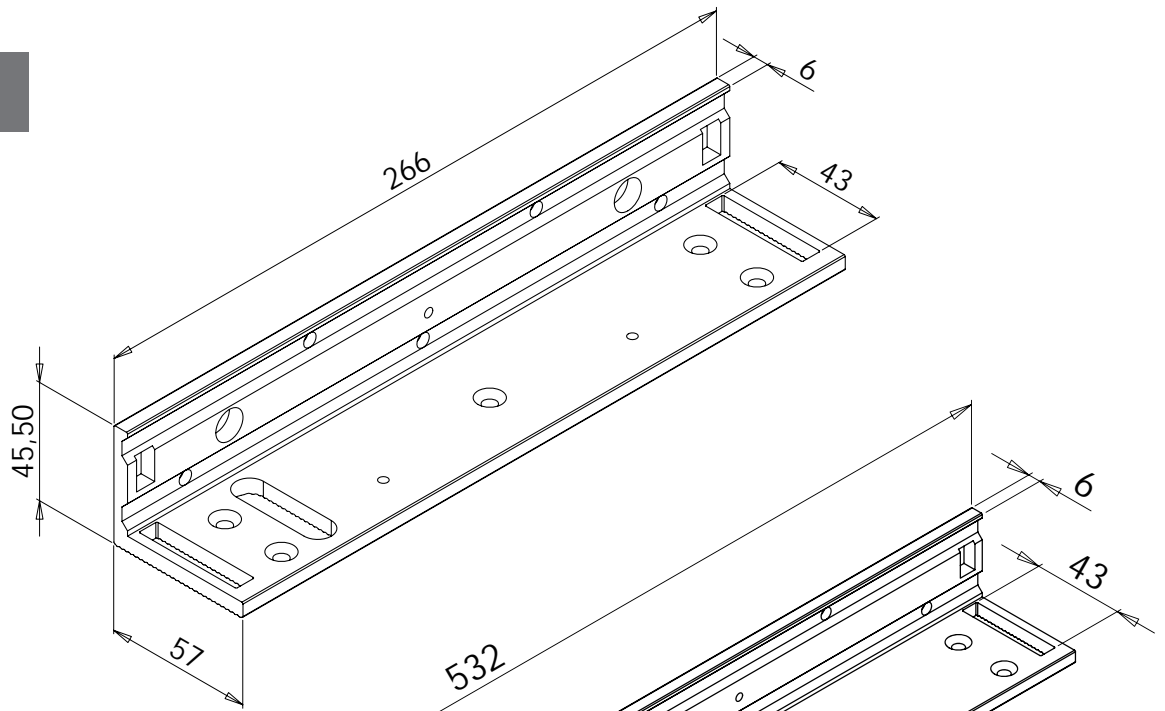
Equerre ajustable en L  
Adjustable L-mounting bracket  
Montagewinkel -L (verstellbar)  
L-verstelbare winkelplaat



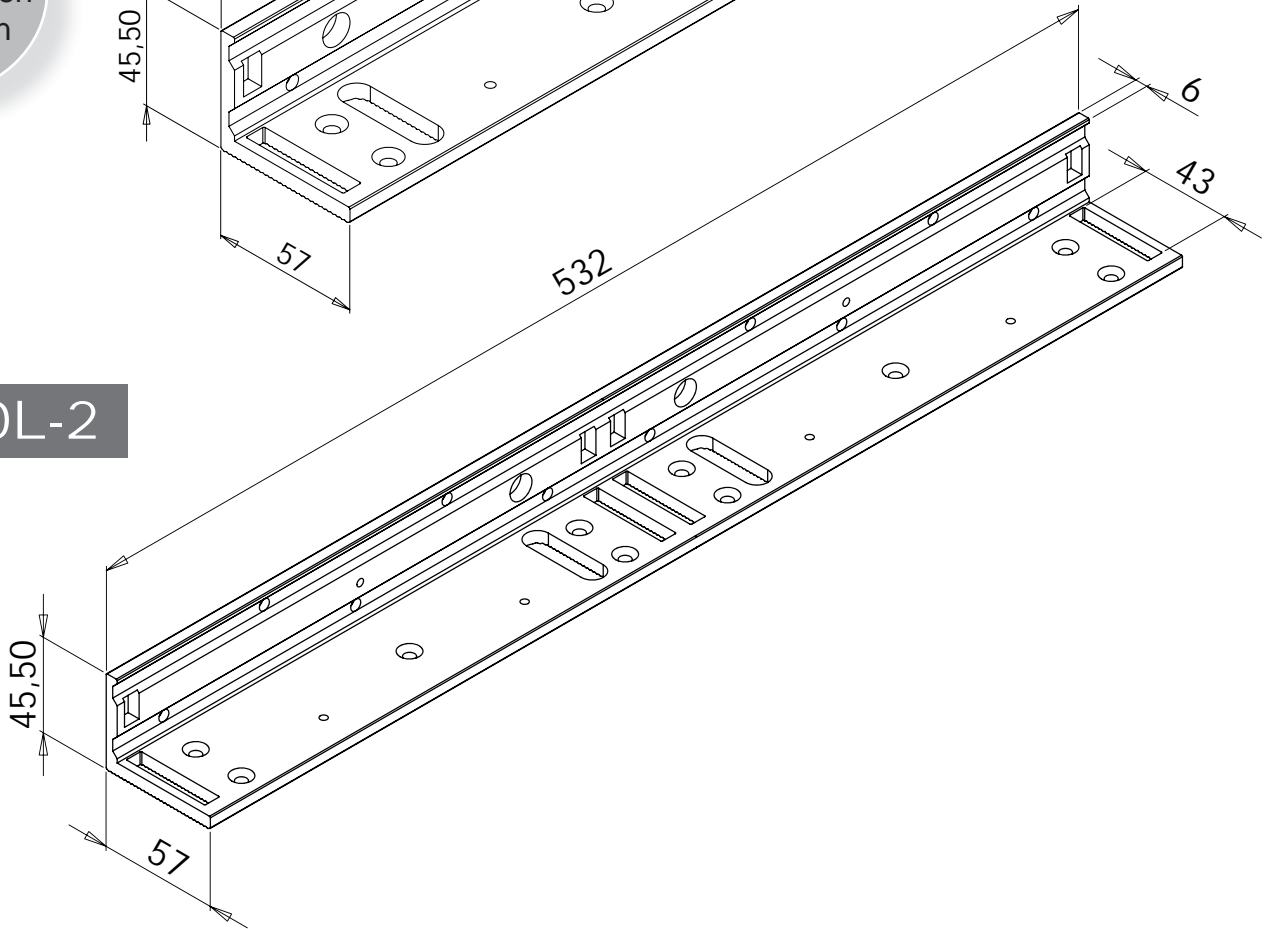
	DIN 7982 - ST 4,8x25	T-NUT M6
<p>Composition du kit : Kit composed of: Verpackungsinhalt: Kit samenstelling:</p>		
<p>1 x</p> <p><b>EF550L</b> <i>pour - for - passend zur - voor : série - series - Serie - reeks EF550</i></p>	5 x	2 x
<p>1 x</p> <p><b>EF550L-2</b> <i>pour - for - passend zur - voor : série - series - Serie - reeks EF550-2</i></p>	10x	4 x

# EF550L

Dimensions  
Abmessungen  
Afmetingen



# EF550L-2

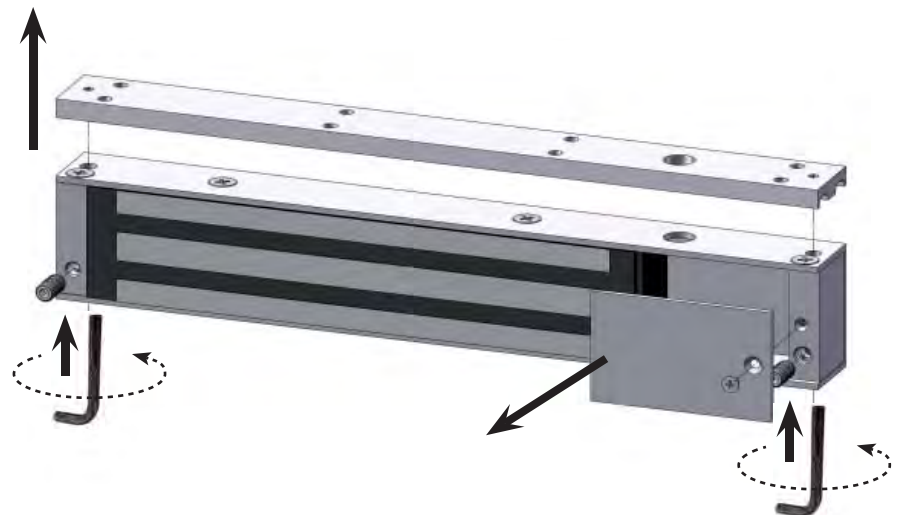


Etape  
Step

n°1

Schrittweise  
Stap

- ▶ Démonter la plaque de montage et le cache PCB
- ▶ Unmount top plate and PCB protect cover
- ▶ Montageplatte und Elektronik-Abdeckung demontieren
- ▶ Montageplaat en elektronica beschermingsdeksel afschroeven

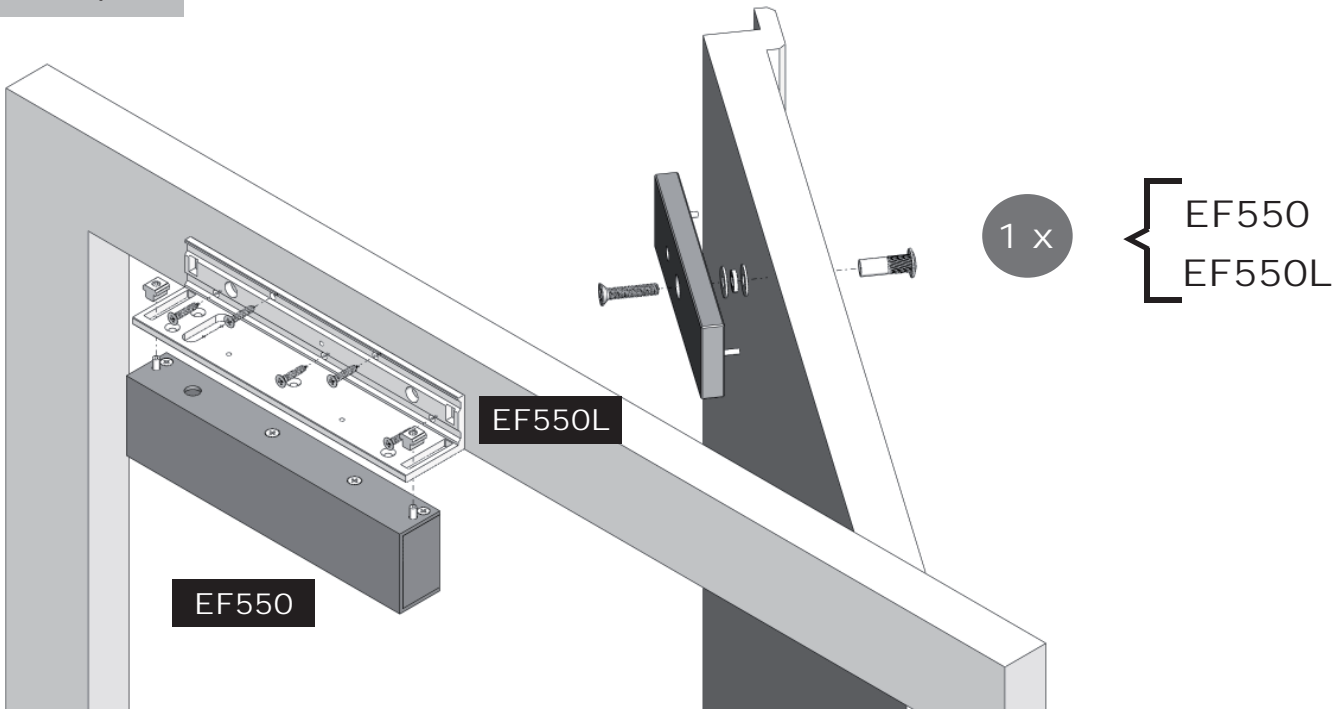


Etape  
Step  
n°2  
Schrittweise  
Stap

MONTAGE  
MOUNTING



**SUR PORTE POUSSANTE SIMPLE  
ON SINGLE PUSH-DOOR  
AUF AUSWÄRTS ÖFFNENDE TÜREN  
OP EENVOUDIGE DEUR OM TE DUWEN**

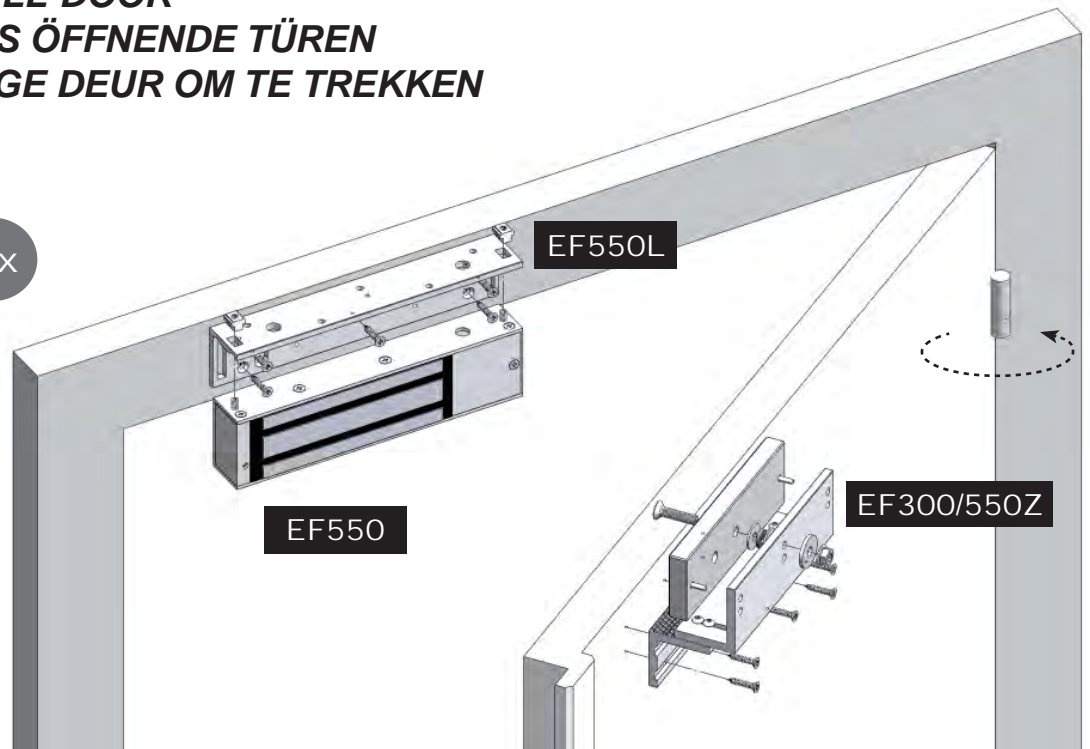


*En se plaçant côté ventouse  
Standing on magnet's side  
Magnet sichtbar vom Standort  
Standpunt magneetzijde*

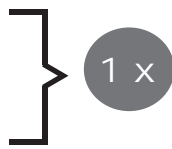


**SUR PORTE TIRANTE SIMPLE  
ON SINGLE PULL-DOOR  
AUF EINWÄRTS ÖFFNENDE TÜREN  
OP EENVOUDIGE DEUR OM TE TREKKEN**

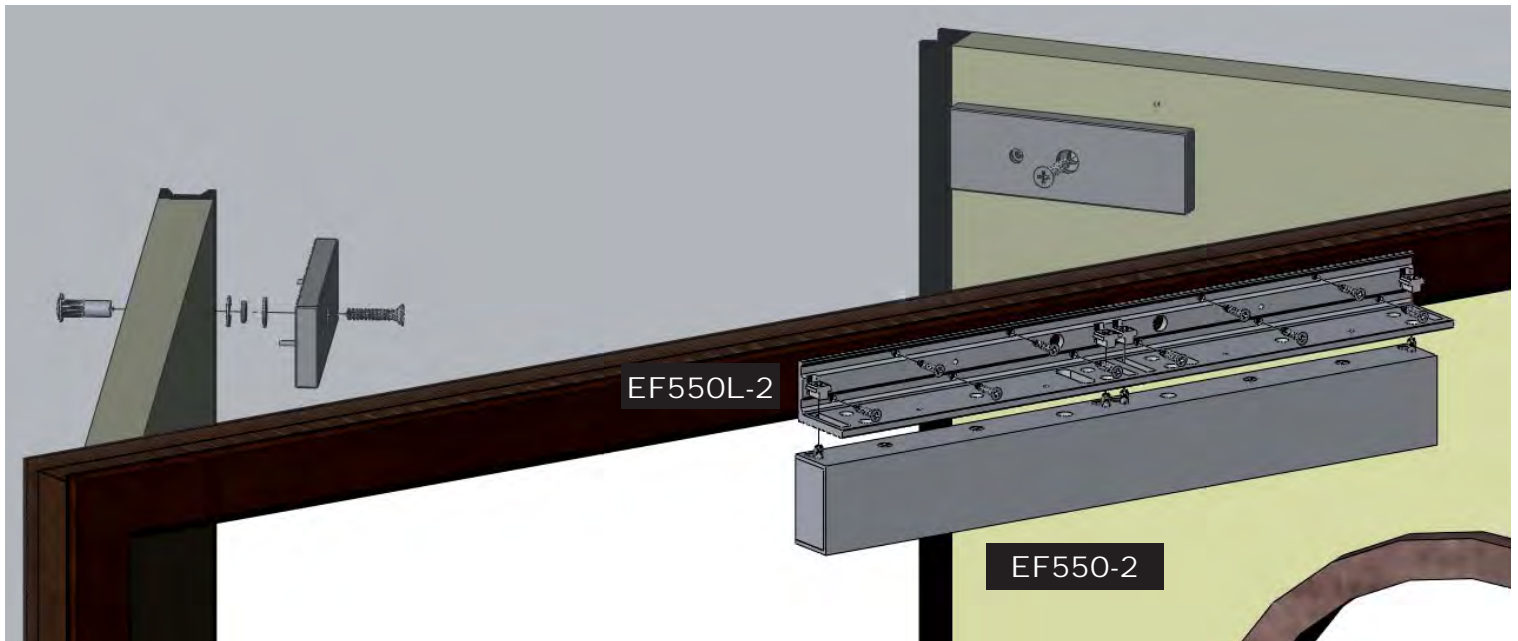
EF550  
EF550L  
EF300/550Z } 1 x



EF550-2  
EF550L-2



**SUR PORTES POUSSANTES DOUBLES**  
**ON DOUBLE PUSH-DOORS**  
**AUF AUSWÄRTS ÖFFNENDE DOPPELTÜREN**  
**OP DUBBELE DEUREN OM TE DUWEN**



*En se plaçant côté ventouse*  
*Standing on magnet's side*  
*Magnet sichtbar vom Standort*  
*Standpunt magneetzijde*



**SUR PORTES TIRANTES DOUBLES**  
**ON DOUBLE PULL-DOORS**  
**AUF EINWÄRTS ÖFFNENDE DOPPELTÜREN**  
**OP DUBBELE DEUREN OM TE TREKKEN**

EF550-2

EF550L-2

EF300/550Z



1 x

2 x

