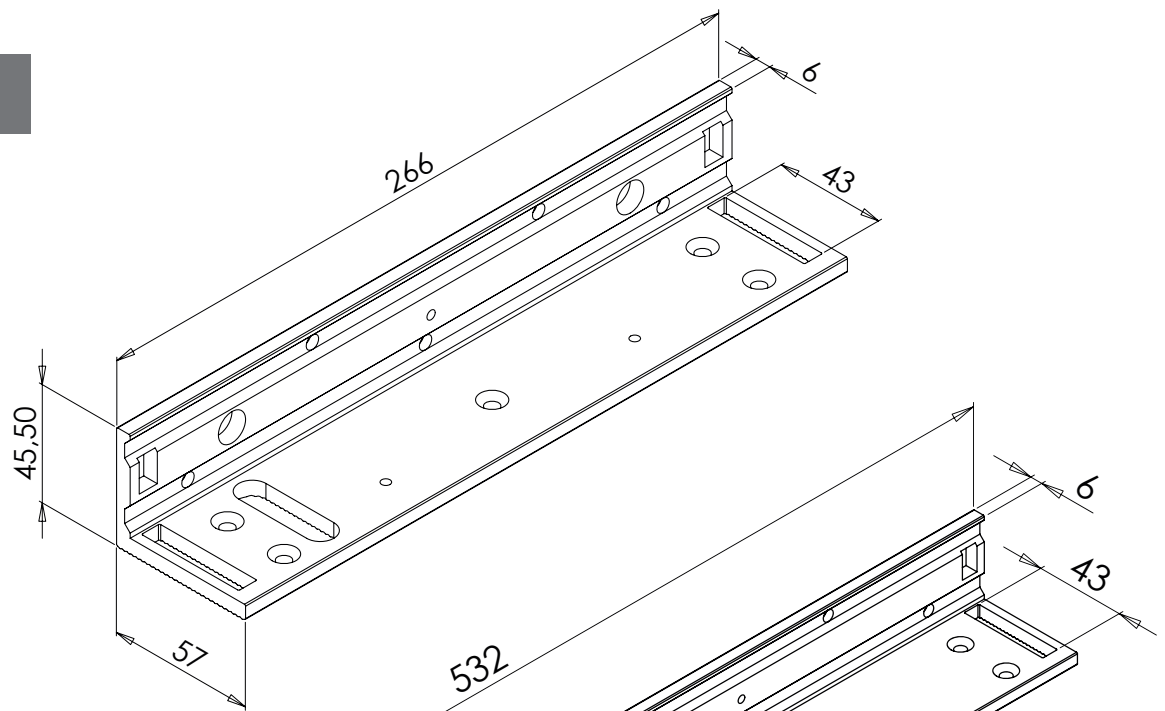
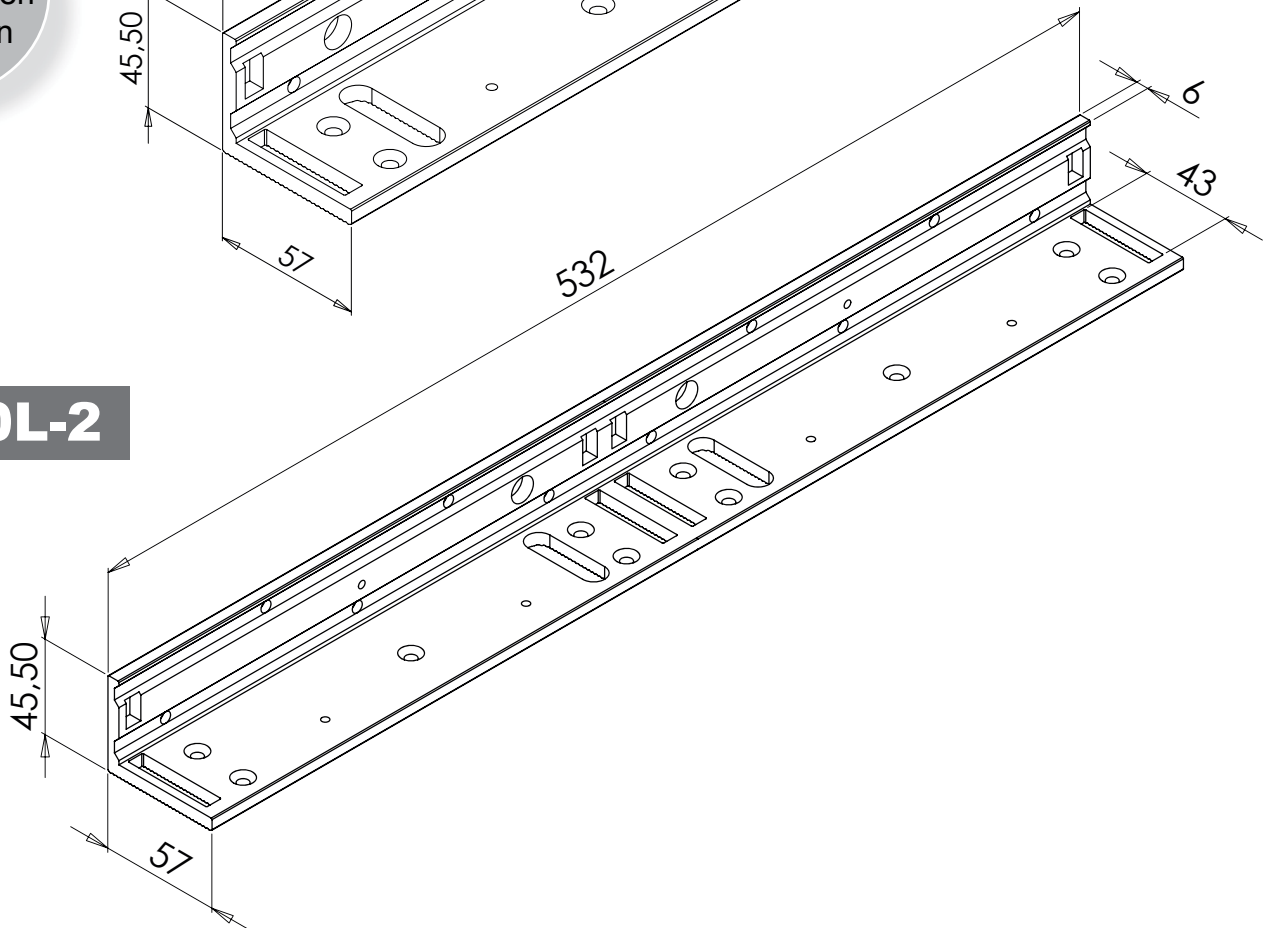


EF550L

Dimensions
Abmessungen
Afmetingen



EF550L-2

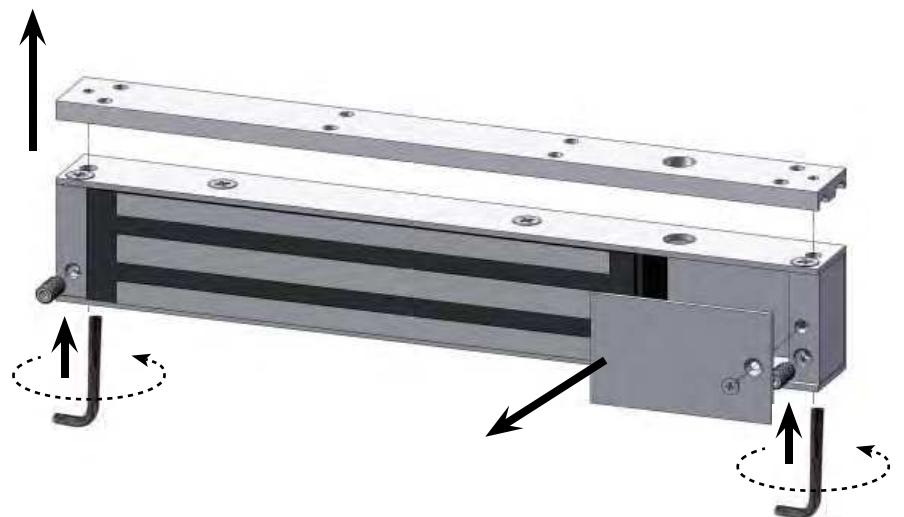


Etape
Step

n°1

Schrittweise
Stap

- ▶ Démonter la plaque de montage et le cache PCB
- ▶ Unmount top plate and PCB protect cover
- ▶ Montageplatte und Elektronik-Abdeckung demontieren
- ▶ Montageplaat en elektronica beschermingsdeksel afschroeven



Etape
Step

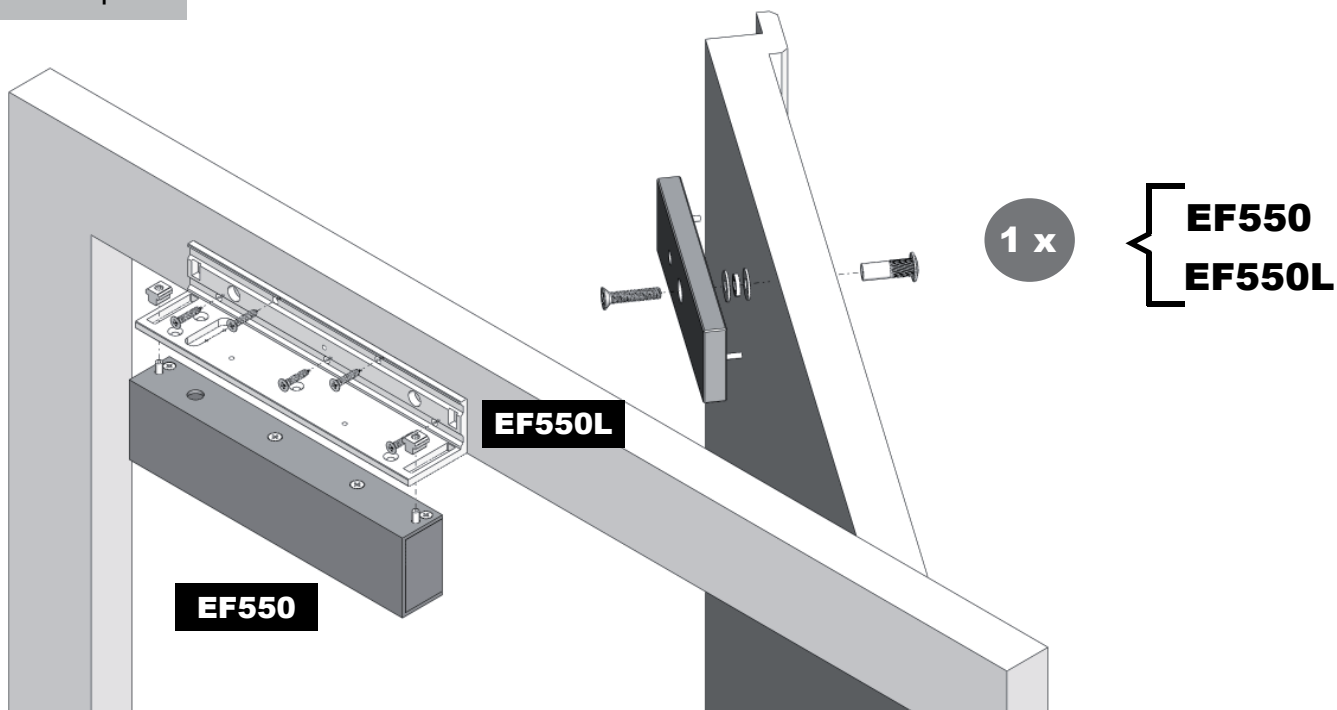
n°2

Schrittweise
Stap

MONTAGE MOUNTING



**SUR PORTE POUSSANTE SIMPLE
ON SINGLE PUSH-DOOR
AUF AUSWÄRTS ÖFFNENDE TÜREN
OP EENVOUDIGE DEUR OM TE DUWEN**



*En se plaçant côté ventouse
Standing on magnet's side
Magnet sichtbar vom Standort
Standpunt magneetzijde*



**SUR PORTE TIRANTE SIMPLE
ON SINGLE PULL-DOOR
AUF EINWÄRTS ÖFFNENDE TÜREN
OP EENVOUDIGE DEUR OM TE TREKKEN**

EF550
EF550L
EF300/550Z

1 x

