



## PENTURES



## CRAPAUDINES



## & ACCESSOIRES



### DOMAINE D'APPLICATION

- > Portes simple & double action
- > Bois et en métal
- > Portes pleines ou encadrées

### POINTS FORTS

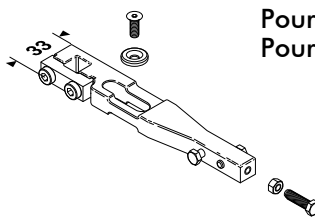
- > Robustesse
- > Finition soignée

# PENTURES - CRAPAUDINES & ACCESSOIRES

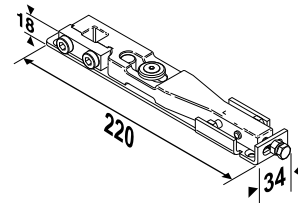
## PENTURE SUPÉRIEURE POUR JANUS LINTEAU (OUVERTURE LATÉRALE)

RÉFÉRENCES

- Bras forgé
- Deux réglages :
  - Angulaire du 0° porte fermée : +/- 3°
  - Aplomb de porte : 5 mm
- Montage sur platine vissée ou soudée
- Pour embout carré parallèle de 15 mm



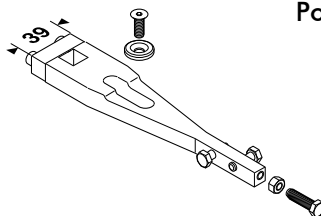
Pour porte de 50 mm **SN306697**  
 Pour porte de 40 mm **SN314197**



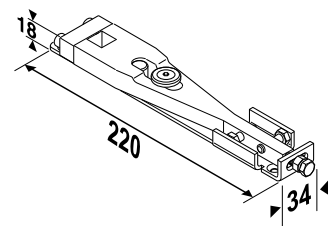
## PENTURE SUPÉRIEURE POUR JANUS LINTEAU (OUVERTURE SUR L'ARRIÈRE)

RÉFÉRENCES

- Bras forgé
- Deux réglages :
  - Angulaire du 0° porte fermée : +/- 3°
  - Aplomb de porte : 7 mm
- Montage sur platine vissée ou soudée
- Pour embout carré parallèle de 15 mm



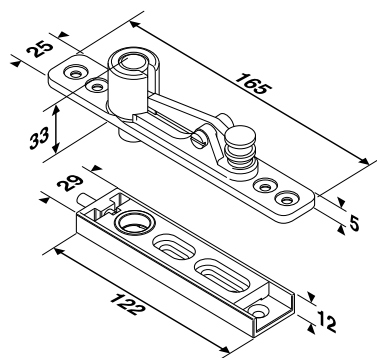
Pour porte de 50 mm **SN308850**  
 Pour porte de 40 mm **SN314518**



## PENTURE SUPÉRIEURE RÉGLABLE (DOUBLE ACTION)

RÉFÉRENCE

- Corps zamak
- Roulement à aiguilles
- Trois positions de sortie d'axe
- Réglage de 18 mm pour aplomb de la porte
- Faible encombrement

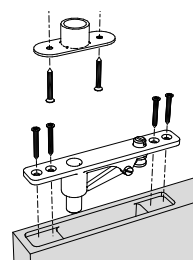
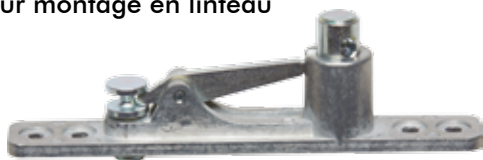


**S3306024**

## T-TWIST

RÉFÉRENCE

- Pour montage en linteau



**SN314764**

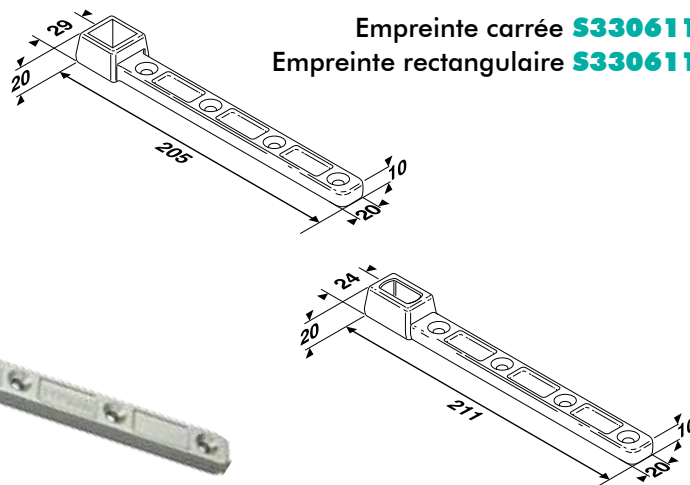
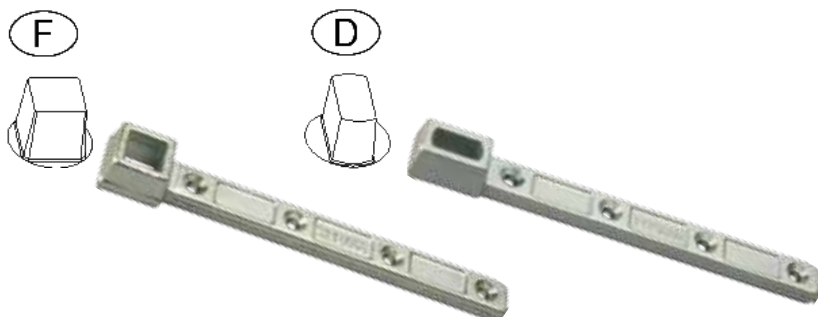
# PENTURES - CRAPAUDINES & ACCESSOIRES

## PENTURE INFÉRIEURE (DOUBLE ACTION)

RÉFÉRENCES

- Pièce forgée
- Réversible droite ou gauche
- Deux plans de pose selon le sens d'utilisation : 0, + 10 mm
- Charge maximum : 250 kg

Empreinte carrée **S3306112**  
Empreinte rectangulaire **S3306111**

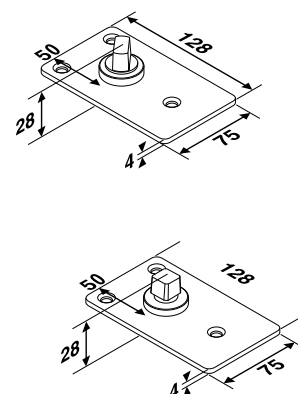
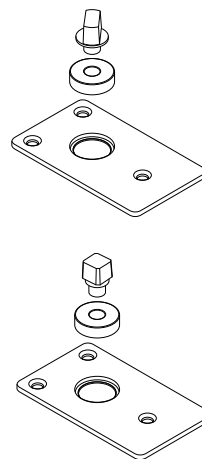
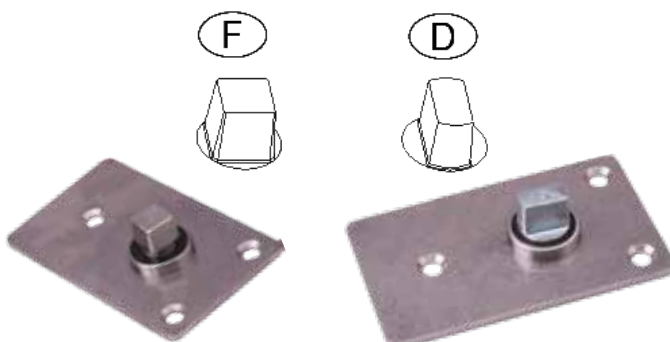


## CRAPAUDINE À ROULEMENT

RÉFÉRENCES

- Plaque inox
- Roulement à billes étanche
- Fixation par vis (fournis)
- Charge maximum : 150 kg
- Embouts : Carré ou rectangle

Axe carré **SN308291**  
Axe rectangulaire **SN311161**

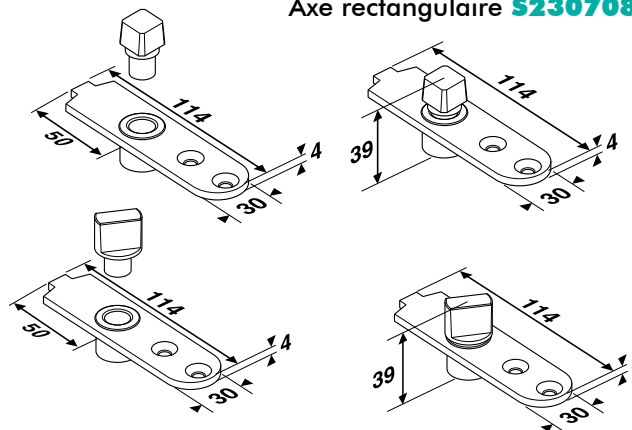


## CRAPAUDINE À BILLE

RÉFÉRENCE

- Corps en laiton
- Bille acier
- Fixation par vis (non fournies)
- Charge maximum : 150 kg

Axe carré **S2307083**  
Axe rectangulaire **S2307081**

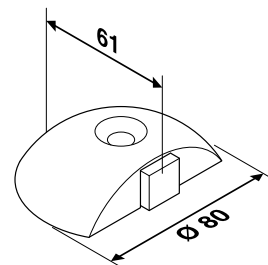
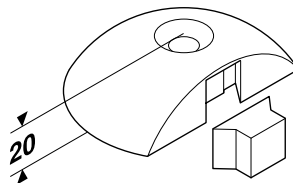


## BUTÉE DE SOL

## RÉFÉRENCES

- Corps en zamak
- Forme sphérique
- Ergot de positionnement : 10 mm
- Esthétique

Chromé brillant **WA759205**  
Chromé mat **WA759206**



La butée de sol est destinée à éviter la détérioration de la penture et du ferme-porte ou du pivot de sol. Elle est indispensable avec les pivots de sol de la série Sevax TS.

\* Voir Tarif

  
**SAINT-GOBAIN**  
**SEVA**

### SAINT-GOBAIN SEVA

43, rue du Pont de Fer  
BP 10176  
71105 Chalon-s-Saône Cedex  
FRANCE

Tél. +33 (0)3 85 47 25 59  
Fax +33 (0)3 85 47 25 38

Les renseignements donnés dans ce document sont donnés à titre indicatif et ne sont pas contractuels

[www.sevax.com](http://www.sevax.com)



  
**SAINT-GOBAIN**  
**SEVA**