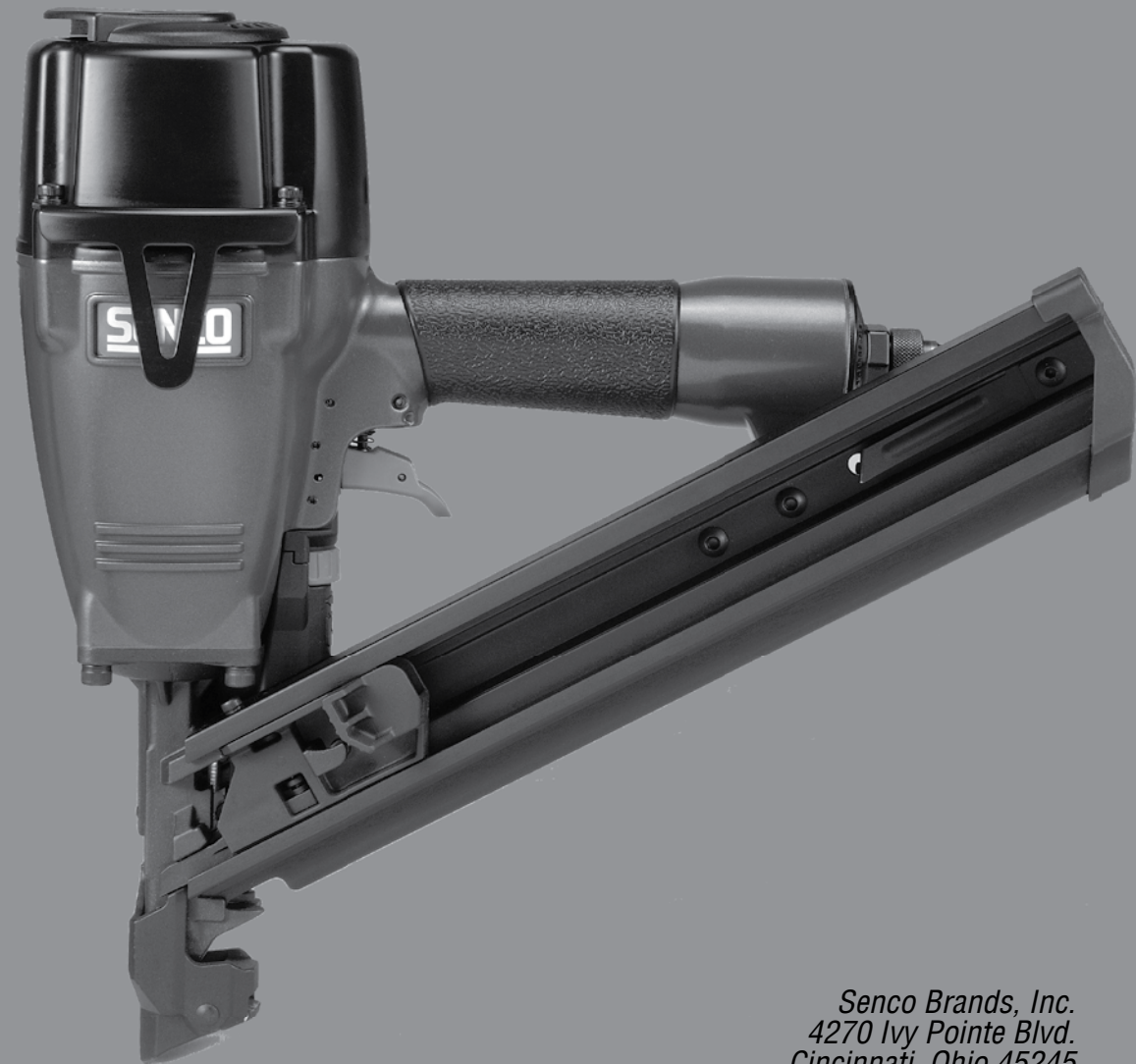


SENCO[®]

MC60-34 *Metal Connector Nailer*



Parts Reference Guide



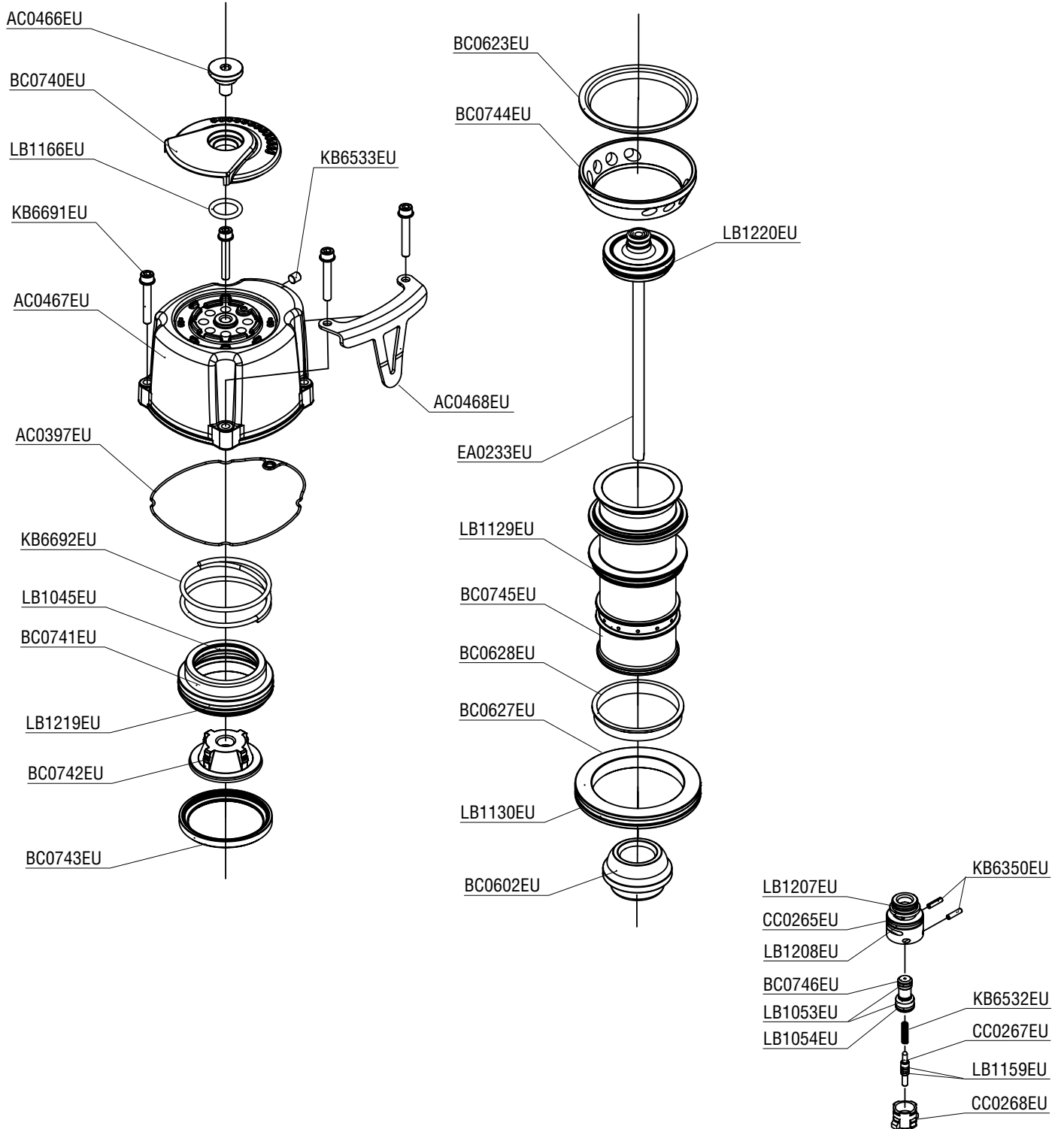
*Senco Brands, Inc.
4270 Ivy Pointe Blvd.
Cincinnati, Ohio 45245*

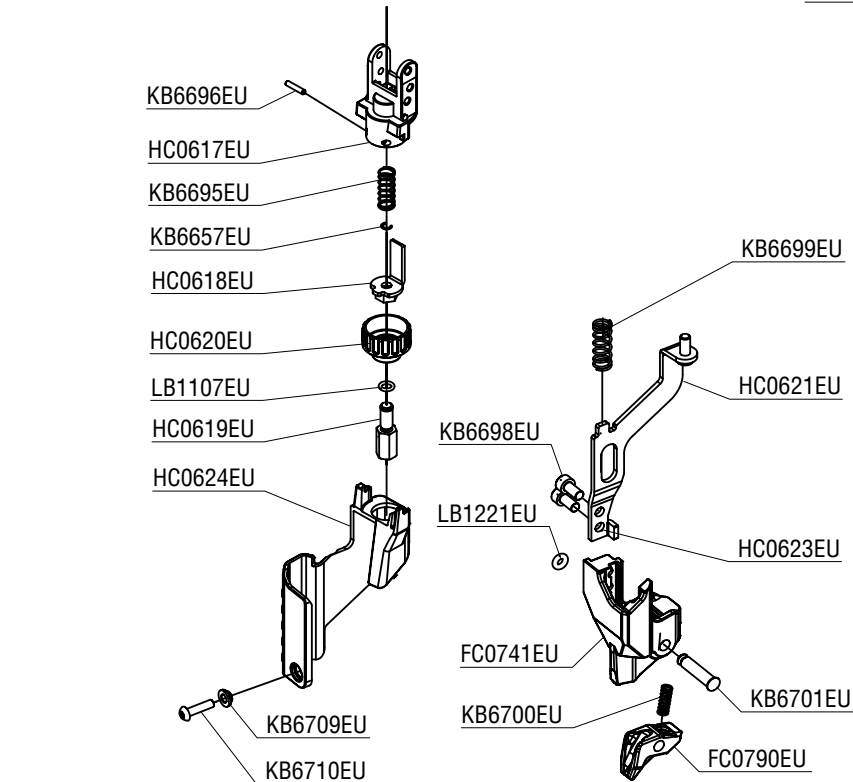
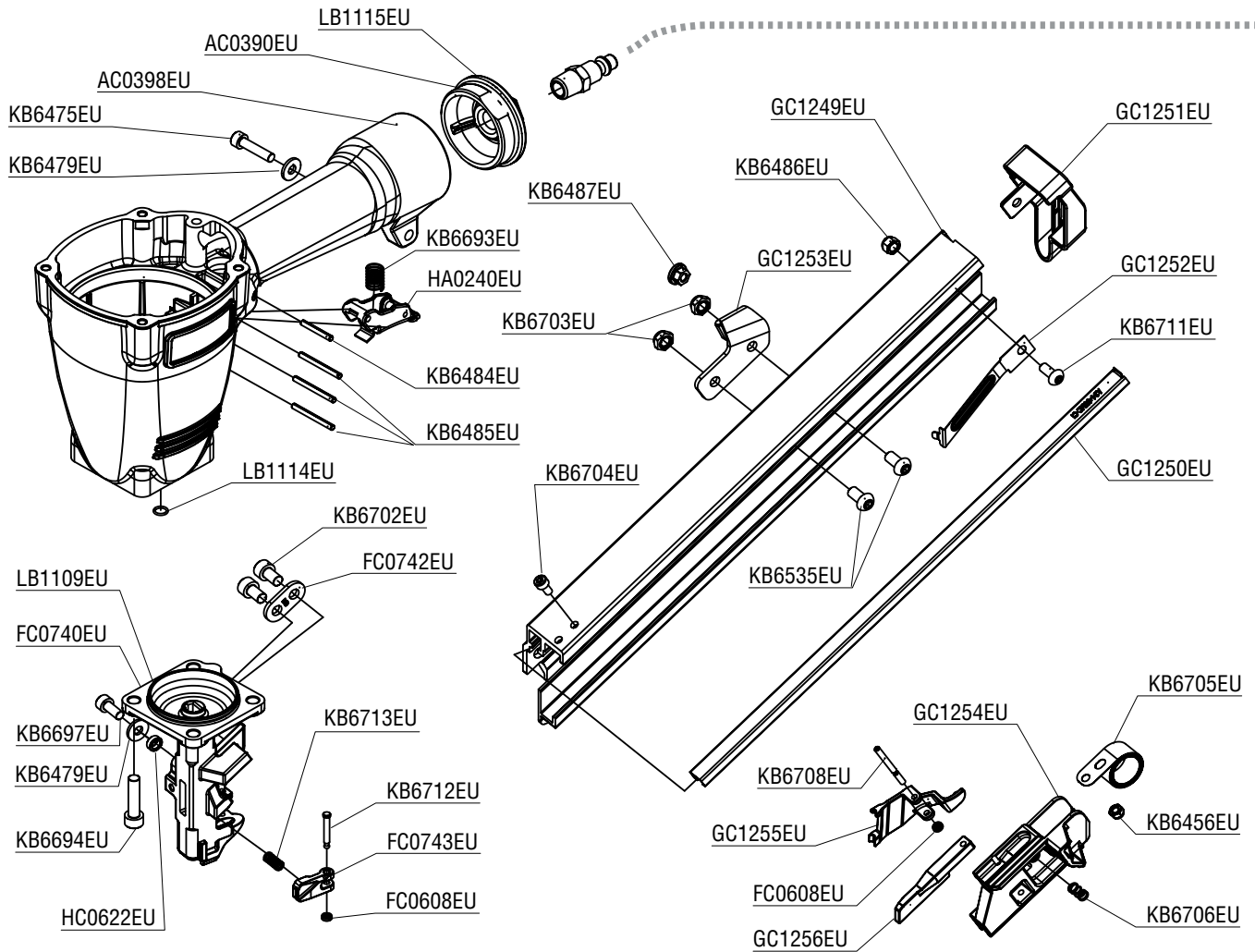
Please visit www.senco.com or call 1-800-543-4596 (North & South America Only) for updated product and parts information.

Por favor visite www.senco.com o llame 1-800-543-4596 (Norte y Sur América solamente) para actualizada del producto y en la parte de información.

S'il vous plaît visitez www.senco.com ou appelez 1-800-543-4596 (Amérique du Nord et l'Amérique du Sud seulement) pour la plus récente information sur le produit.

Tool #	Model
6K2001N	MC60-34





Available Plugs
(Not Included with Tool)

	PC0480 Ind. Interchange 3/8" NPT
	PC0485 ✓ Ind. Interchange 3/8" NPT
	PC0469 Tru-Flate 3/8" NPT
	PC0475 ✓ Tru-Flate 3/8" NPT

✓ **Recommended Plugs**
Plugs shown smaller than actual size

MC60-34 Metal Connector Nailer

REPLACEMENT PARTS LIST • LISTA DE PARTES DE REPUESTO • ERSATSTEILE-LISTE • LISTE DE PIÈCES DE RECHANGE

PART NO.	DESCRIPTION	DESCRIPCIÓN	BESCHREIBUNG	DÉSIGNATION
AC0390EU	CAP	TAPA	KAPPE	BOUCHON
AC0397EU	SEAL	SELLO	DICHTUNG	JOINT
AC0398EU	MAINBODY	CARCASA	GEHÄUSE	CORPS
AC0466EU	SCREW	TORNILLO	SCHRAUBE	VIS
AC0467EU	CAP	TAPA	KAPPE	BOUCHON
AC0468EU	RETAINER	JUNTA TÓRICA	SICHERUNGSRING	RETENUE
BC0602EU	STOP	TOPE	PUFFER	ARRÊT
BC0623EU	RING	ANILLO	REIFEN	ARNEAU
BC0627EU	SPACER	SEPARADOR	DISTANZSTÜCK	ENTRETOISE
BC0628EU	RING	ANILLO	REIFEN	ARNEAU
BC0740EU	DEFLECTOR	DESVIADOR	ABWEISER	DÉFLECTEUR
BC0741EU	VALVE	VÁLVULA	VENTIL	VALVE
BC0742EU	SEAL	SELLO	DICHTUNG	JOINT
BC0743EU	COLLAR	CILINDRO	ZYLINDER	CYLINDRE
BC0744EU	RING	ANILLO	REIFEN	ARNEAU
BC0745EU	CYLINDER	CILINDRO	ZYLINDER	CYLINDRE
BC0746EU	PLUNGER	CILINDRO	ZYLINDER	CYLINDRE
CC0265EU	CAP	TAPA	KAPPE	BOUCHON
CC0267EU	PLUNGER	CILINDRO	ZYLINDER	CYLINDRE
CC0268EU	VALVE	VÁLVULA	VENTIL	VALVE
EA0233EU	DRIVER ASY	PERCUSOR	TREIBER	COUPEAU
FC0608EU	RETAINER	JUNTA TÓRICA	SICHERUNGSRING	RETENUE
FC0740EU	GUIDEBODY	PLACA DE NARIZ	NAGELFÜHRUNG	FRONT
FC0741EU	SAFETY ELEMENT	SEGURO	SICHERHEITSVORRICHTUNG	PALPEUR DE SÉCURITÉ
FC0742EU	SEAL	SELLO	DICHTUNG	JOINT
FC0743EU	PLATE	PLACA	PLATTE	PLAQUE
FC0790EU	GUIDE BLOCK	BLOQUE	BLOCK	BLOC
GC1249EU	MAGAZINE	CARGADOR	MAGAZIN	MAGASIN
GC1250EU	TUBE	CILINDRO	ZYLINDER	CYLINDRE
GC1251EU	COVER	CUBIERTA	ABDECKUNG	COUVERCLE
GC1252EU	STOP	TOPPE	PUFFER	ARRÊT
GC1253EU	PLATE	PLACA	PLATTE	PLAQUE
GC1254EU	COVER	CUBIERTA	ABDECKUNG	COUVERCLE
GC1255EU	FEEDERSHOE	ALIMENTADOR	NAGELSCHIEBER	POUSSOIR
GC1256EU	STOP	TOPPE	PUFFER	ARRÊT
HA0240EU	TRIGGER	GATILLO	AUSLÖSER	GÂCHETTE
HC0617EU	GUIDE	GUÍA	FÜHRUNG	CASQUILLO
HC0618EU	SAFETY ELEMENT	SEGURO	SICHERHEITSVORRICHTUNG	PALPEUR DE SÉCURITÉ
HC0619EU	PIN	PASADOR	STIFT	GOUPILLE
HC0620EU	SAFETY ELEMENT	SEGURO	SICHERHEITSVORRICHTUNG	PALPEUR DE SÉCURITÉ
HC0621EU	SAFETY ELEMENT	SEGURO	SICHERHEITSVORRICHTUNG	PALPEUR DE SÉCURITÉ
HC0622EU	LATCH	UNETA	VERSCHLUSS	DOIGT DE RETENUE
HC0623EU	SAFETY ELEMENT	SEGURO	SICHERHEITSVORRICHTUNG	PALPEUR DE SÉCURITÉ
HC0624EU	COVER	CUBIERTA	ABDECKUNG	COUVERCLE
KB6350EU	PIN	PASADOR	STIFT	GOUPILLE
KB6456EU	NUT	TUERCA	MUTTE	ÉCROU
KB6475EU	SCREW	TORNILLO	SCHRAUBE	VIS
KB6479EU	WASHER	ARANDELA	SCHEIBE	RONDELLE
KB6484EU	PIN	PASADOR	STIFT	GOUPILLE
KB6485EU	PIN	PASADOR	STIFT	GOUPILLE
KB6486EU	NUT	TUERCA	MUTTE	ÉCROU
KB6487EU	SCREW	TORNILLO	SCHRAUBE	VIS
KB6532EU	SPRING	RESORTE	FEDER	RESSORT
KB6533EU	SCREW	TORNILLO	SCHRAUBE	VIS
KB6535EU	SCREW	TORNILLO	SCHRAUBE	VIS
KB6657EU	RING	JUNTA TÓRICA	SICHERUNGSRING	RETENUE
KB6691EU	SCREW	TORNILLO	SCHRAUBE	VIS
KB6692EU	SPRING	RESORTE	FEDER	RESSORT
KB6693EU	SPRING	RESORTE	FEDER	RESSORT
KB6694EU	SCREW	TORNILLO	SCHRAUBE	VIS
KB6695EU	SPRING	RESORTE	FEDER	RESSORT
KB6696EU	PIN	PASADOR	STIFT	GOUPILLE
KB6697EU	SCREW	TORNILLO	SCHRAUBE	VIS
KB6698EU	SCREW	TORNILLO	SCHRAUBE	VIS
KB6699EU	SPRING	RESORTE	FEDER	RESSORT
KB6700EU	SPRING	RESORTE	FEDER	RESSORT
KB6701EU	PIN	PASADOR	STIFT	GOUPILLE
KB6702EU	SCREW	TORNILLO	SCHRAUBE	VIS
KB6703EU	NUT	TUERCA	MUTTE	ÉCROU
KB6704EU	SCREW	TORNILLO	SCHRAUBE	VIS
KB6705EU	SPRING	RESORTE	FEDER	RESSORT
KB6706EU	SPRING	RESORTE	FEDER	RESSORT
KB6708EU	PIN	PASADOR	STIFT	GOUPILLE
KB6709EU	BUSHING	CASQUILLO	HÜLSE	DOUILLE
KB6710EU	SCREW	TORNILLO	SCHRAUBE	VIS
KB6711EU	SCREW	TORNILLO	SCHRAUBE	VIS
KB6712EU	PIN	PASADOR	STIFT	GOUPILLE
KB6713EU	SPRING	RESORTE	FEDER	RESSORT
LB1045EU	SEAL	SELLO	DICHTUNG	JOINT
LB1053EU	SEAL	SELLO	DICHTUNG	JOINT
LB1054EU	SEAL	SELLO	DICHTUNG	JOINT
LB1107EU	SEAL	SELLO	DICHTUNG	JOINT
LB1109EU	SEAL	SELLO	DICHTUNG	JOINT
LB1114EU	SEAL	SELLO	DICHTUNG	JOINT
LB1115EU	SEAL	SELLO	DICHTUNG	JOINT
LB1129EU	SEAL	SELLO	DICHTUNG	JOINT
LB1130EU	SEAL	SELLO	DICHTUNG	JOINT
LB1159EU	SEAL	SELLO	DICHTUNG	JOINT
LB1166EU	SEAL	SELLO	DICHTUNG	JOINT
LB1207EU	SEAL	SELLO	DICHTUNG	JOINT
LB1208EU	SEAL	SELLO	DICHTUNG	JOINT
LB1219EU	SEAL	SELLO	DICHTUNG	JOINT
LB1220EU	SEAL	SELLO	DICHTUNG	JOINT
LB1221EU	SEAL	SELLO	DICHTUNG	JOINT

Please visit www.senco.com or call 1-800-543-4596 (North & South America Only) for updated product and parts information.

Por favor visite www.senco.com o llame 1-800-543-4596 (Norte y Sur América solamente) para actualizada del producto y en la parte de información.

S'il vous plaît visitez www.senco.com ou appelez 1-800-543-4596 (Amérique du Nord et l'Amérique du Sud seulement) pour la plus récente information sur le produit.