



SENCO®

Spécifications

Code	2G2121N (V° 2011)
Poids	3,8 kg
Hauteur	336 mm
Longueur	384 mm
Capacité	56 - 80 clous
Fonctionnement	à touche ou restrictif
Choix du mode de tir	par sélecteur
Pression de service	4,8 - 8,3 bar
Consommation d'air	311,5 l (60 cycles/mn)

Spécifications du clou

Diamètre	2,8 à 3,1 mm
Longueur minimum	50 mm
Longueur maximum	100 mm
Type	clous tête plate D34° lisse - annelé - torsadé
Finition	clair - galva - inox

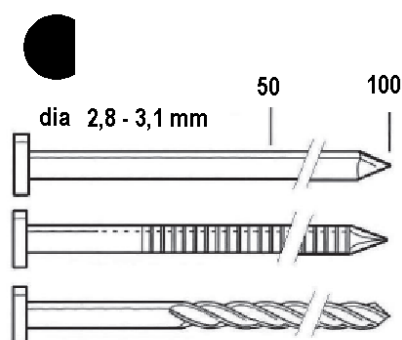
Le FRAMEPRO 651-100 version 2011 est un cloueur pneumatique puissant pour des clous en bande à tête "D" jusqu'à 100 mm de longueur.

Applications

Ossatures bois, charpente, bâtiment en général, réparation de palettes, palissades, caisses, emballages bois ...

Caractéristiques

- Profondeur de clouage réglable par molette
- Magasin angulaire 34° pour meilleur accès dans les endroits difficiles
- Fonctionnement rapide
- Sécurité à griffes.



Taille de compresseur compatible :



Pratique : le **spray** lubrifiant Aerfast 8611