

NOTICE D'UTILISATION USER MANUAL

N200

PINCE À SERTIR - À LEVIER



ÉCROUS	M3	M4	M5	M6	M8
ALUMINIUM	✓	✓	✓	✓	✓
ACIER	✓	✓	✓	✓	✓
INOX	✓	✓	✓	✓	✓*

* usage occasionnel

AVERTISSEMENT ! / WARNING!

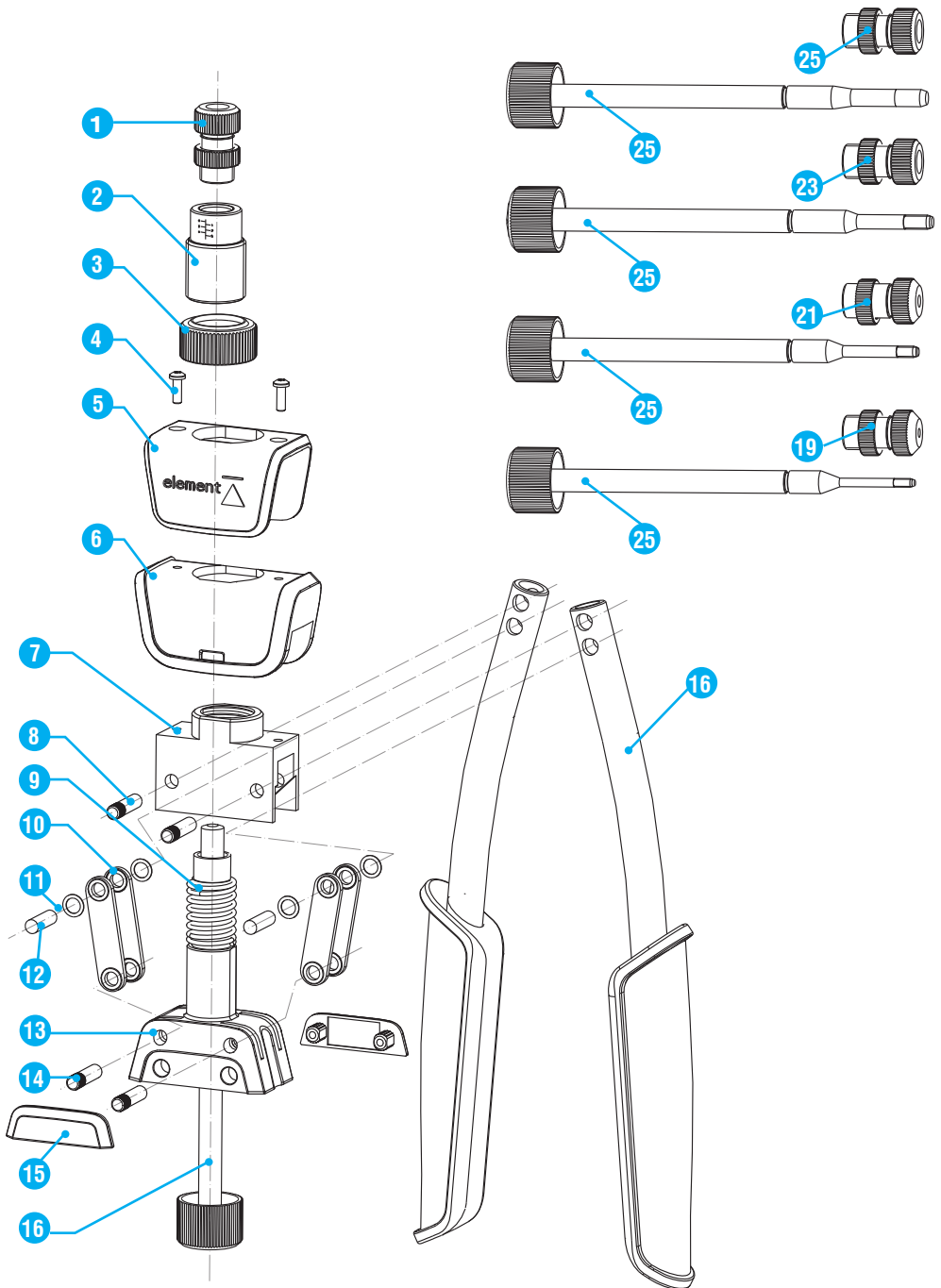
(FR) Tenir hors de portée des enfants
(EN) Keep out of reach of children

(FR) Port des lunettes obligatoire
(EN) Wear safety glasses when operating tool

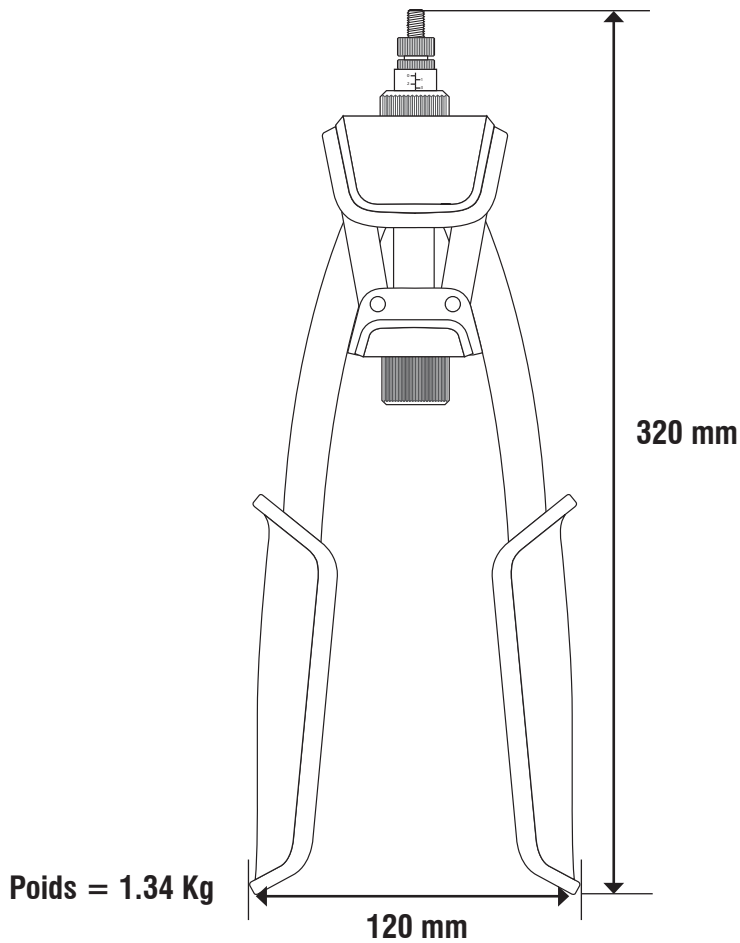
element
hand & power tools system



Vue éclatée / Exploded view drawing



Dimension outil / Tool dimension

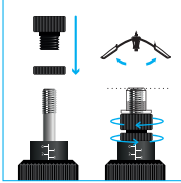


Tirants fournis / Mandrels included

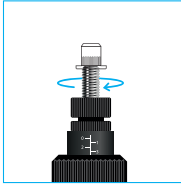
N°	Nut size
3 / M3	M3
4 / M4	M4
5 / M5	M5
6 / M6	M6
8 / M8	M8



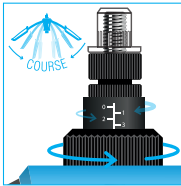
1 - Sélectionnez la tige **1** et le nez **2** correspondants au diamètre de l'insert à poser



2 - Insérez la tige **1** dans la pince, écartez entièrement les bras **3** et vissez le nez et le contre-nez **2** en réglant à la longueur de l'insert à poser.



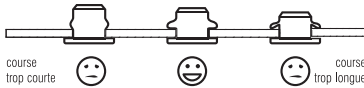
3 - Vissez l'insert sur la tige **1** en butée du nez **2**.



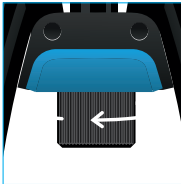
4 - Déserrez la bague **4** puis agir sur le sélecteur **5** afin de régler la course des bras **3** nécessaire au bon sertissage de l'insert. Refermez les bras jusqu'en butée pour sertir.

NOTE

Il est recommandé de contrôler le bon sertissage de l'insert à chaque changement de réglage afin d'obtenir un résultat optimal.



Si l'insert n'est pas correctement sertir après fermeture complète des bras, vissez la molette **6** (les bras s'écartent) puis refermez les bras à nouveau.



6 - Après sertissage, libérez la pince en dévissant la tige à l'aide de la molette **6**.



Scell-it[®]
SERVICE TECHNIQUE