


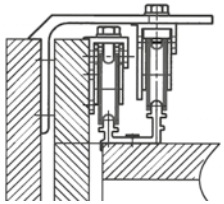
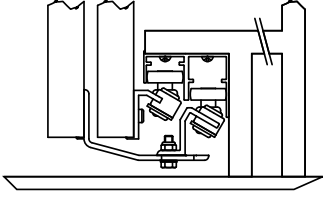
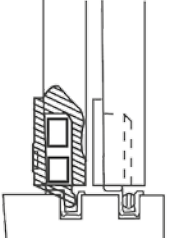


## FERRURES POUR PORTES COULISSANTES DE MEUBLES



# SOMMAIRE

INTRODUCTION .....	3
<b>SUSPENDU</b> .....	4
FERRURES POUR PORTES DE MEUBLES COULISSANT DROIT .....	6
MAX. 10 OU 20 KG/PANNEAU	
SÉRIE 580.000 - 590.000	
	
FERRURES POUR PORTES ACCORDÉON ET PLIANTES .....	6
MAX. 7 KG/PANNEAU	
SERIE 590.000	
	
<b>FERRURES POUR PORTES DE MEUBLES COULISSANT DROIT</b> .....	8
MAX. 20 OU 30 KG/PANNEAU	
SERIE 550.000 - 560.000	
	
Fixation avec plaque de fixation .....	9
Fixation latérale .....	10
<b>SERIE FORMAT</b> .....	12
MAX. 50 KG/PANNEAU	
Accessoires .....	12
Garnitures .....	13
Coupe .....	14
Montage .....	14
Garniture de tension .....	15
	
<b>SERIE EXPERT/FORMAT (VOIR C3)</b> .....	16
MAX. 40/80 KG	
	
<b>COULISSANT SUR RAIL INFÉRIEUR</b> .....	17
FERRURES POUR PORTES COULISSANTES DE MEUBLES	
25 OU 45 KG/PANNEAU	
SERIE 501.000	
Accessoires .....	17
Dimensions .....	18
Emballage .....	19
	

# INTRODUCTION

## FERRURES POUR PORTES COULISSANTES DE MEUBLES – SYSTÈMES SUSPENDUS



- La série **580.000 – 590.000** comprend des ferrures pour portes coulissantes de meubles pour **un poids de porte de 10 kg et 20 kg par battant**. L'usage de **profils en acier simples ou doubles** et de **roulettes simples ou doubles** dépend du poids du panneau. Pour un poids max. de 10kg par battant l'usage de roulettes simples est à recommander; les panneaux d'un poids max. de 20 kg requièrent des roulettes doubles.

Les ferrures de la série **590.000** sont également applicables pour des **portes accordéon et portes pliantes**.



- La série **550.000 – 560.000** offre des solutions pour portes coulissantes de meubles pour des **panneaux de 20 et 30 kg**. Des **profils en aluminium** ou en **acier galvanisé** sont disponibles sur lesquels **une fixation des roulettes en haut du profil ou latérale** est possible.
- La gamme **FORMAT** comprend tous les accessoires pour garantir un fonctionnement doux de portes se déplaçant à l'extérieur du corps de l'armoire (poids de porte maximum 50 kg). Il y a une possibilité de **réglage en hauteur** jusqu'à 11 mm et en profondeur selon l'épaisseur des panneaux: de 18 mm à 32 mm. Au moyen d'un **système breveté de guidage inférieur par encliquetage**, les portes se laissent facilement **monter par une seule personne**. **FORMAT** est une gamme de qualité supérieure qui assure un aspect esthétique dans chaque intérieur.

La gamme **EXPERT** (voir brochure C3) s'applique également pour des portes de meubles doubles, en combinaison avec **le système de guidage inférieur breveté de la série FORMAT**.

## Ferrures pour portes coulissantes de meubles – COULISSANT SUR RAIL INFÉRIEUR



Cette garniture de porte de placard, très simple en montage, assure **un fonctionnement souple** et facile pour des panneaux d'un poids maximum de **25 et 45 kg**.

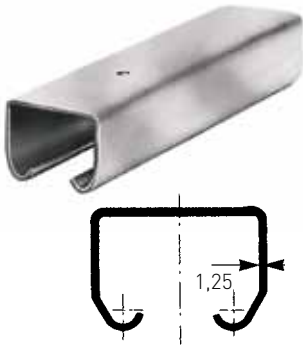
Le **profil en matière synthétique** est encastré en haut et en bas. La partie latérale tient le profil parfaitement en position. En bas, la lèvre large du profil est conçue comme chemin de roulement des roulettes. La rainure du profil est utilisée comme voie du fixateur de la roulette, de façon que cette dernière suit exactement le chemin de roulement. En haut, le guide se loge dans la rainure du profil.

Les **roulettes** pour panneaux de 25 kg maximum sont réalisées avec des disques en matière synthétique alors que celles pour les panneaux de 45 kg maximum sont dotées de roulements à billes. Les roulettes sont conçues avec un axe excentrique pour permettre un **réglage simple en hauteur** (2 mm) au moyen d'un tournevis.

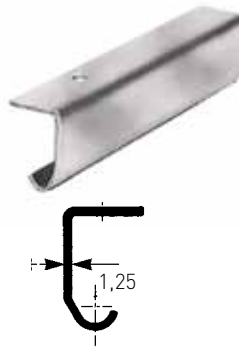
L'**arrêt-fixateur** assure que la porte, en position fermée, ne s'ouvre ou ne se ferme pas spontanément.

# SERIE 580.000/590.000

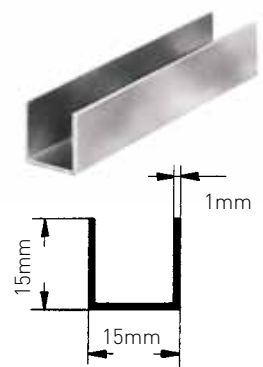
FERRURES POUR PORTES DE MEUBLE COULISSANT DROIT



**590.000**  
Profil double



**580.000**  
Profil simple



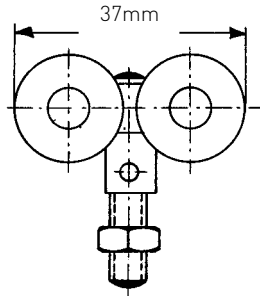
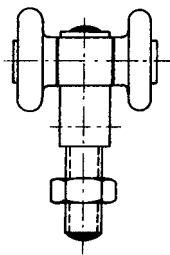
**590.608**  
Profil en U

**LONGUEURS DISPONIBLES**

580.000 & 590.000 .....	1,5m - 2,00m - 3,00m
590.608 .....	1,00m - 1,25m - 1,50m - 1,75m - 2,00m 2,25m - 2,50m - 2,75m - 3,00m - 6,00m



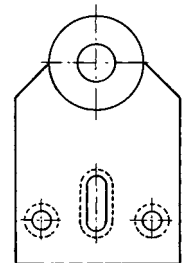
**594.120**  
Roulette double



**584.210**



**584.310**



**584.210**



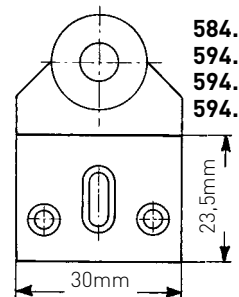
**594.310**



**594.410**



**594.510**



**584.310**  
**594.310**  
**594.410**  
**594.510**



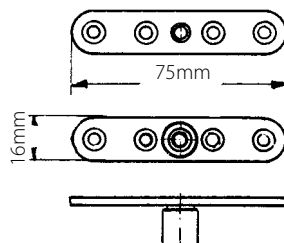
**Plaque de fixation**

**597.110**



**Guide sur plaque**

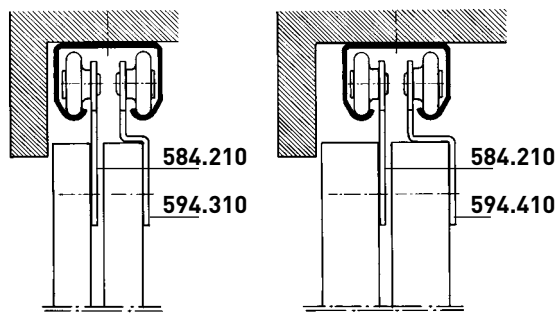
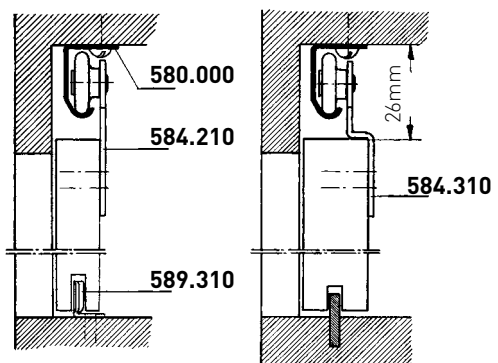
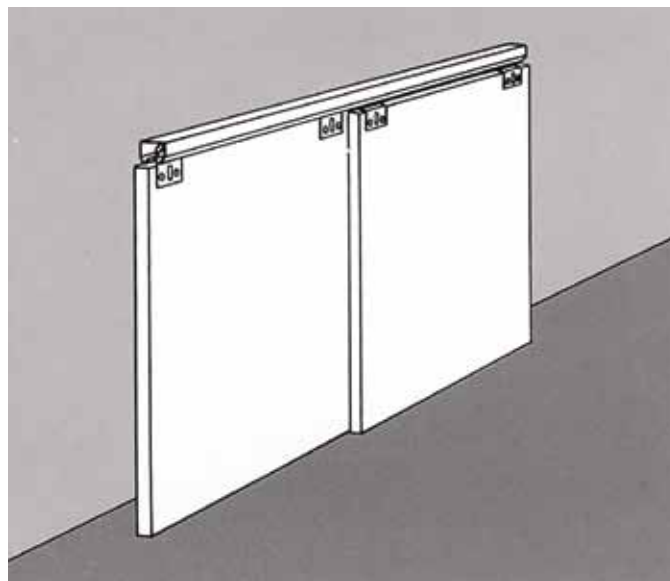
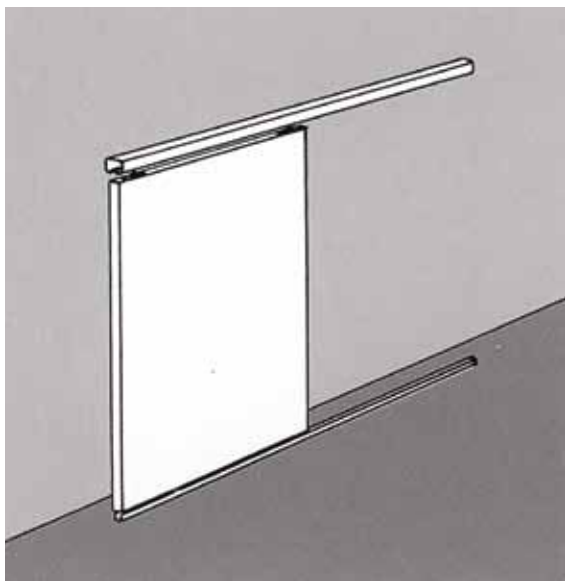
**598.110**



**Guide**

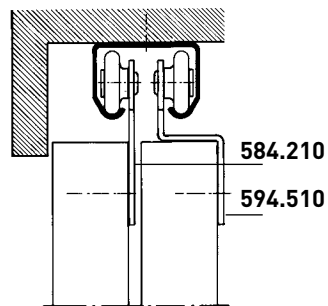
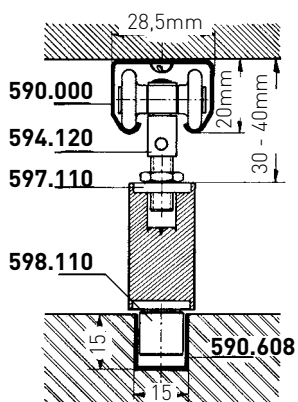
**589.310**

Roulettes simples: poids max. supporté 10KG / BATTANT  
 Roulettes doubles: poids max. supporté 20KG / BATTANT



Epaisseur de porte  
8 - 10mm

Epaisseur de porte  
11 - 15mm



Epaisseur de porte  
16 - 20mm

# SERIE 590.000

FERRURES POUR PORTES ACCORDÉON ET PLIANTES



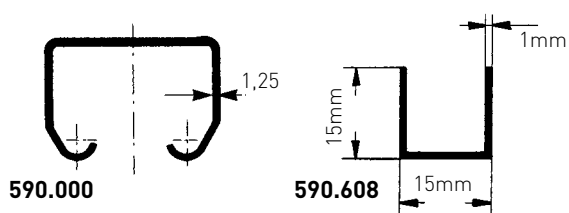
590.000

Profil double



590.608

Profil en U



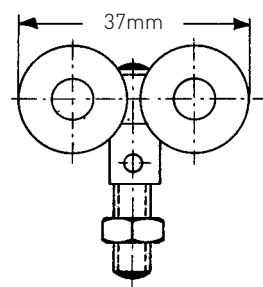
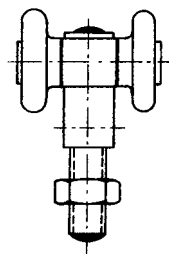
590.000

590.608



594.120

Roulette double



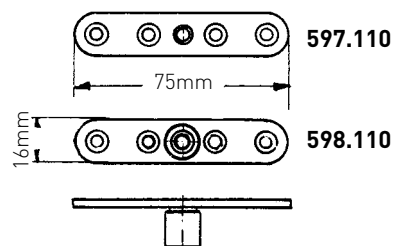
597.110

Plaque de fixation



598.110

Guide sur plaque



597.110

598.110



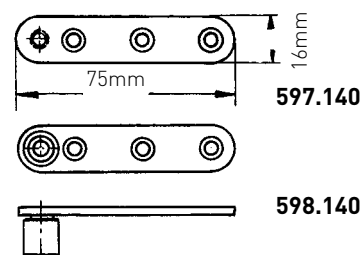
597.140

Plaque de fixation



598.140

Guide sur plaque



597.140

598.140



597.330

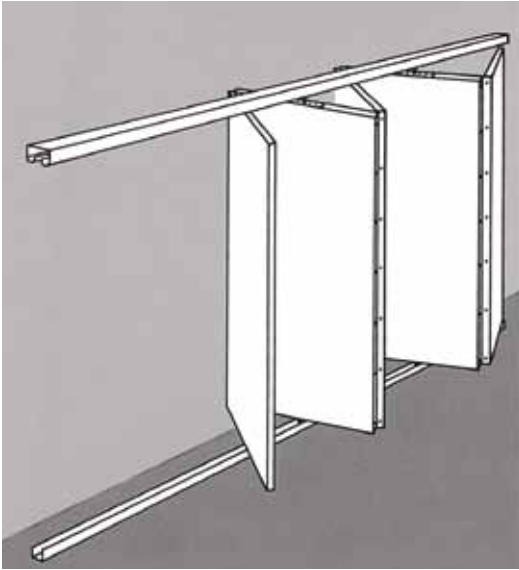
Plaque verticale



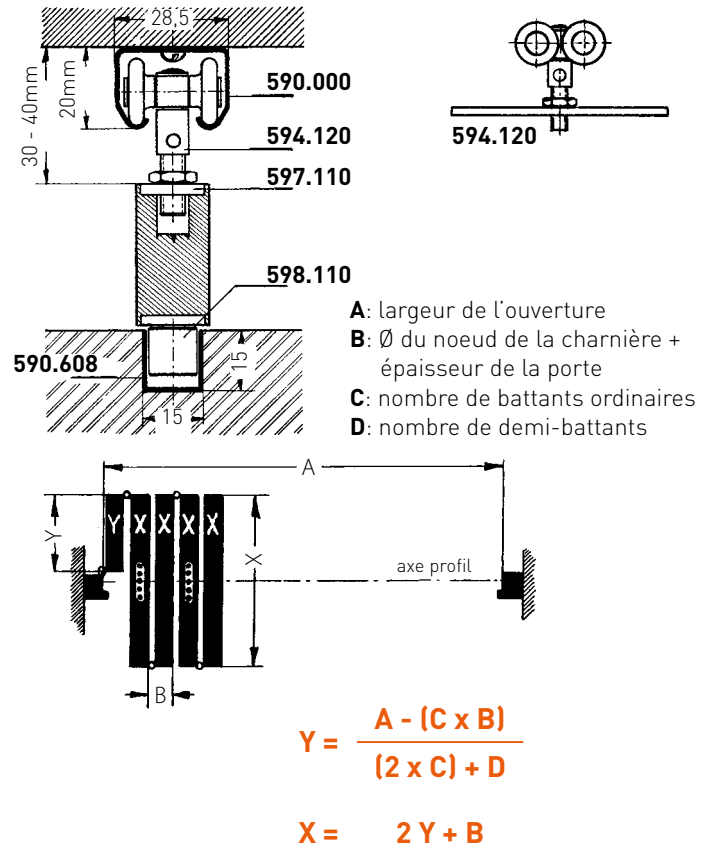
598.330

Guide sur plaque verticale

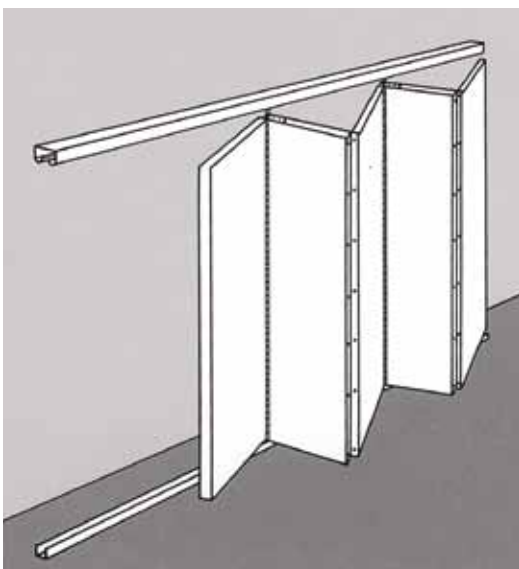
## PORTES ACCORDEON



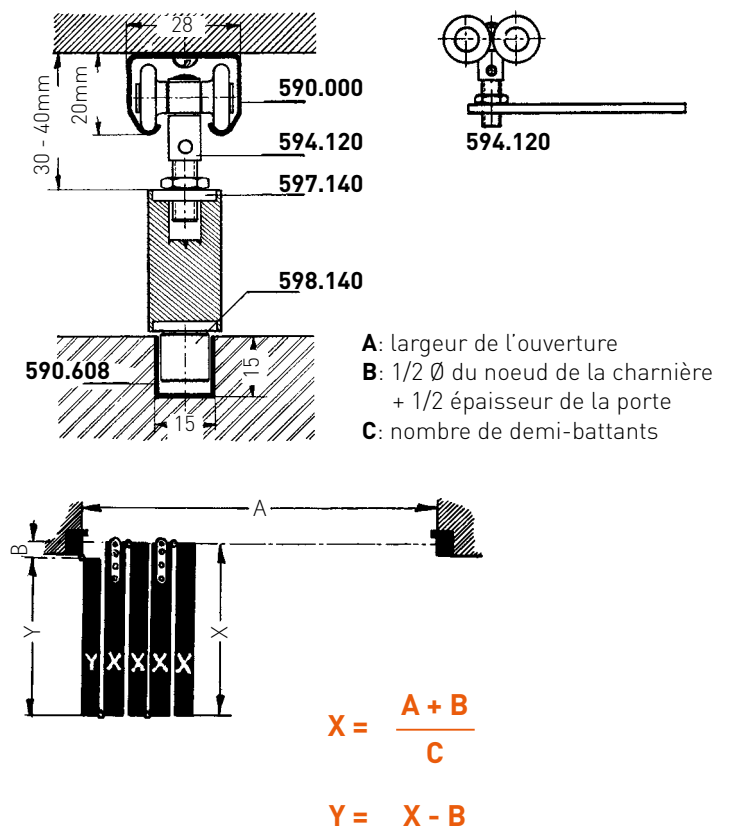
Poids max. supporté  
7KG / BATTANT



## PORTES PLIANTES



Poids max. supporté  
7KG / BATTANT



# SERIE 550.000/560.000

FERRURES POUR PORTES DE MEUBLE COULISSANT DROIT

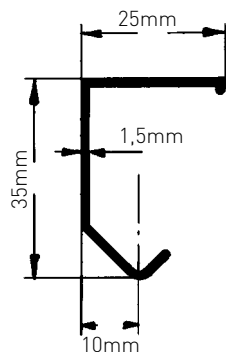
## PROFIL EN ALUMINIUM



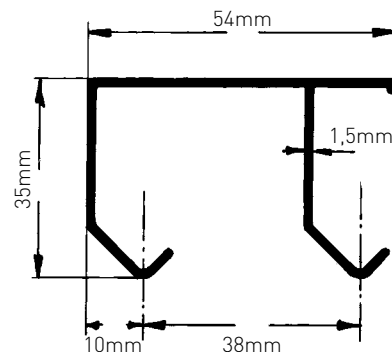
550.008



560.008



550.008



560.008

### LONGUEURS DISPONIBLES:

1,20m - 1,50m - 1,80m - 2,10m - 2,40m  
2,70m - 3,00m - 3,30m - 3,60m - 3,90m  
4,20m - 4,50m - 4,80m - 6,00m

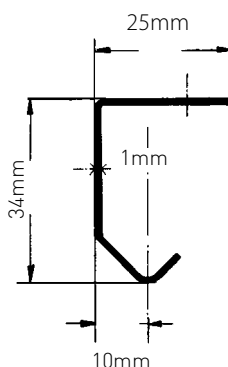
## PROFIL EN ACIER GALVANISE



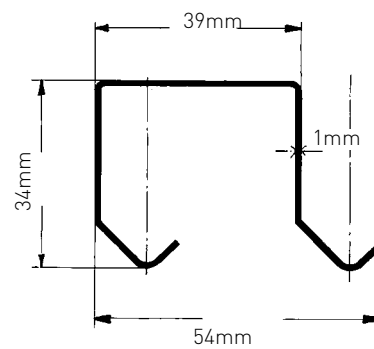
550.000



560.000



550.000



560.000

### LONGUEURS DISPONIBLES:

1,50m - 2,00m - 3,00m

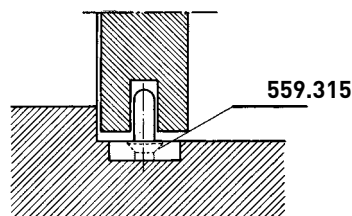
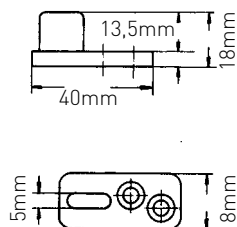


559.640

Arrêt



559.315  
Guide



559.315

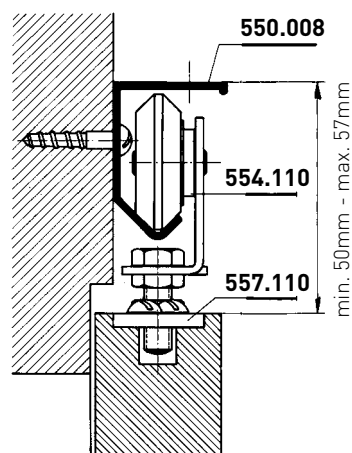


## FIXATION AVEC PLAQUE DE FIXATION

**Roulettes simples**  
**Poids max. supporté:**  
**20KG / BATTANT**



**Roulettes doubles**  
**Poids max. supporté:**  
**30KG / BATTANT**



## ROULETTES EN MATIÈRE SYNTHÉTIQUE, ROULEMENT À BILLES



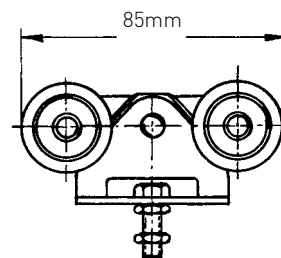
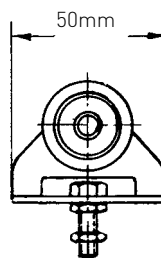
554.110

**Roulette simple**



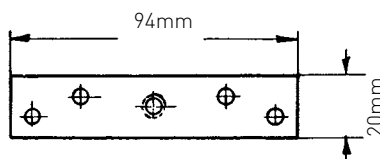
554.120

**Roulette double**



557.110

**Plaque de fixation**



### Garniture Nr. 550.100



Emballée en sachet plastique, contient:

- 2 roulettes simples **Nr. 554.110**
- 2 plaques de fixation **Nr. 557.110**
- 1 guide **Nr. 559.315**
- 1 arrêt **Nr. 559.640**
- + les vis nécessaires

### Garniture Nr. 550.600



Emballée en sachet plastique, contient:

- 2 roulettes doubles **Nr. 554.120**
- 2 plaques de fixation **Nr. 557.110**
- 1 guide **Nr. 559.315**
- 1 arrêt **Nr. 559.640**
- + les vis nécessaires

#### EMBALLAGE:

10 garnitures par boîte en carton

#### EMBALLAGE:

10 garnitures par boîte en carton

## FIXATION LATÉRALE

**Roulettes simples**  
**Poids max. supporté:**  
**20KG / BATTANT**



**Roulettes en matière synthétique,**  
**roulement à billes**



**554.210**  
**564.310**  
**564.410**

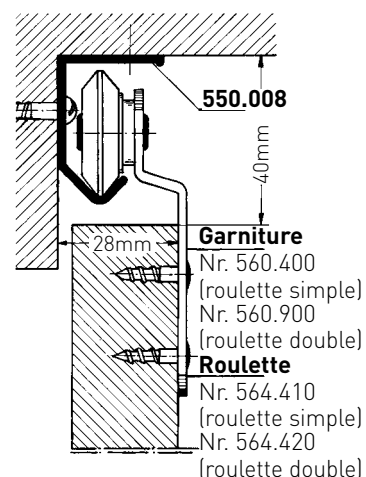
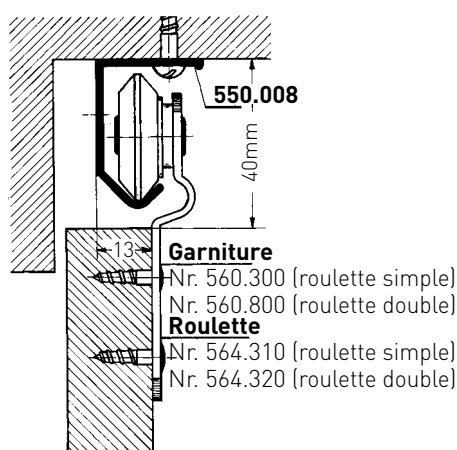
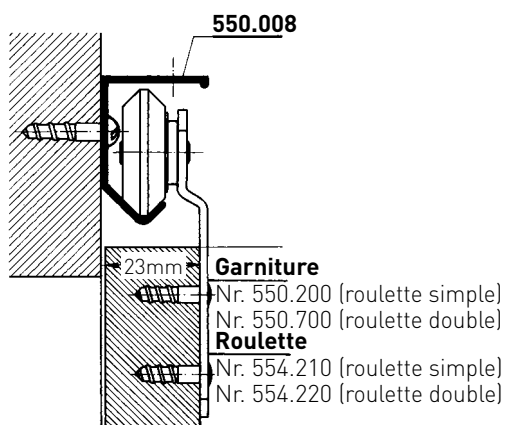
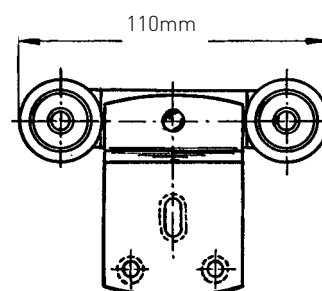
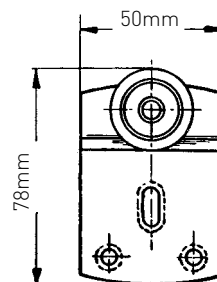
**Roulette simple**



**554.220**  
**564.320**  
**564.420**

**Roulette double**

**Roulettes doubles**  
**Poids max. supporté:**  
**30KG / BATTANT**



### Emballage garnitures

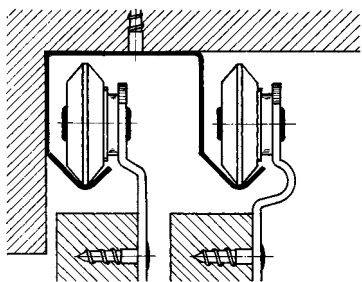
en sachet plastique, y compris les vis nécessaires; 10 garnitures par boîte en carton

Garniture	<b>réf. 550.200</b>	2 roulettes simples	<b>réf. 554.210</b>	1 guide	<b>réf. 559.315</b>
Garniture	<b>réf. 560.300</b>	2 roulettes simples	<b>réf. 564.310</b>	1 guide	<b>réf. 559.315</b>
Garniture	<b>réf. 560.400</b>	2 roulettes simples	<b>réf. 564.410</b>	1 guide	<b>réf. 559.315</b>
Garniture	<b>réf. 550.700</b>	2 roulettes doubles	<b>réf. 554.220</b>	1 guide	<b>réf. 559.315</b>
Garniture	<b>réf. 560.800</b>	2 roulettes doubles	<b>réf. 564.320</b>	1 guide	<b>réf. 559.315</b>
Garniture	<b>réf. 560.900</b>	2 roulettes doubles	<b>réf. 564.420</b>	1 guide	<b>réf. 559.315</b>

### Emballage en kit: profil, 2 (ou 4) roulettes simples, guides, un arrêt (réf. 559.640) et les vis nécessaires

<b>L</b> (profil)	kit profil simple (y compris 2 roul. <b>réf. 554.210</b> )	kit profil double (y compris 2 roul. <b>réf. 554.210</b> ) (y compris 2 roul. <b>réf. 564.310</b> )
1,2m	<b>réf. 550.218</b>	<b>réf. 560.218</b>
1,5m	<b>réf. 550.228</b>	<b>réf. 560.228</b>
1,8m	<b>réf. 550.238</b>	<b>réf. 560.238</b>
2,1m	<b>réf. 550.248</b>	<b>réf. 560.248</b>

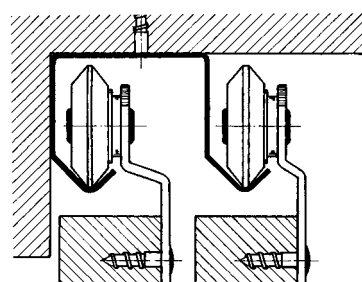
### ÉPAISSEUR DE PORTE: 18 - 23mm



Poids de la porte max. 20kg - 1 garniture réf. 550.200  
- 1 garniture réf. 560.300

Poids de la porte max. 30kg - 1 garniture réf. 550.700  
- 1 garniture réf. 560.800

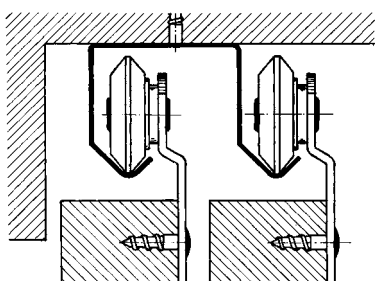
### ÉPAISSEUR DE PORTE: 23 - 28mm



Poids de la porte max. 20kg - 1 garniture réf. 550.200  
- 1 garniture réf. 560.400

Poids de la porte max. 30kg - 1 garniture réf. 550.700  
- 1 garniture réf. 560.900

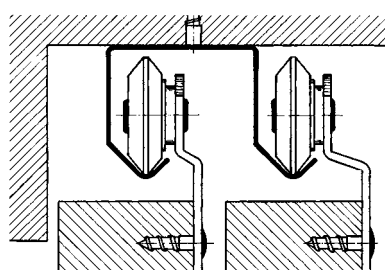
### ÉPAISSEUR DE PORTE: 28 - 33mm



Poids de la porte max. 20kg - 2 garnitures réf. 550.200

Poids de la porte max. 30kg - 2 garnitures réf. 550.700

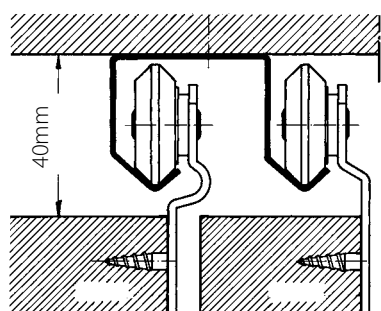
### ÉPAISSEUR DE PORTE: 33 - 38mm



Poids de la porte max. 20kg - 1 garniture réf. 550.200  
- 1 garniture réf. 560.400

Poids de la porte max. 30kg - 1 garniture réf. 550.700  
- 1 garniture réf. 560.900

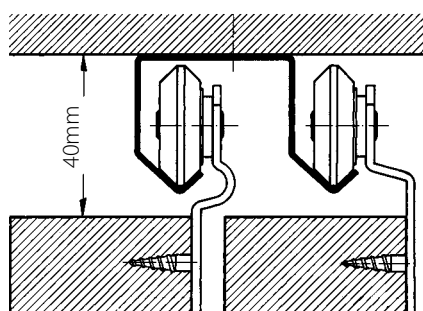
### ÉPAISSEUR DE PORTE: 38 - 43mm



Poids de la porte max. 20kg - 1 garniture réf. 560.300  
- 1 garniture réf. 550.200

Poids de la porte max. 30kg - 1 garniture réf. 560.800  
- 1 garniture réf. 550.700

### ÉPAISSEUR DE PORTE: 43 - 48mm



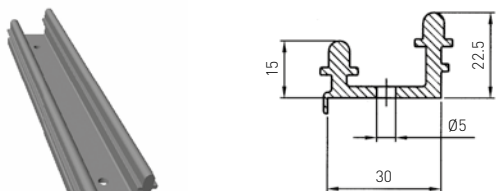
Poids de la porte max. 20kg - 1 garniture réf. 560.300  
- 1 garniture réf. 560.400

Poids de la porte max. 30kg - 1 garniture réf. 560.800  
- 1 garniture réf. 560.900

# SERIE FORMAT 50 KG

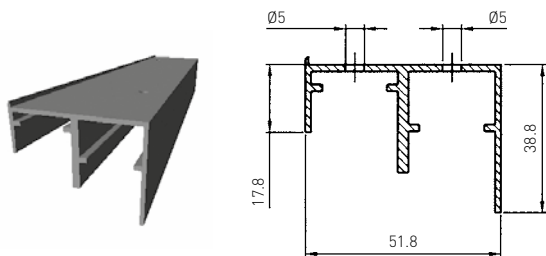
## ACCESSOIRES

### Profil supérieur 570.208.\*\*\*



L: 2,00 m - 3,00 m - 4,00 m - 6,00 m

### Profil inférieur 570.608.\*\*\*



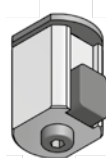
L: 2,00 m - 3,00 m - 4,00 m - 6,00 m

### Arrêt

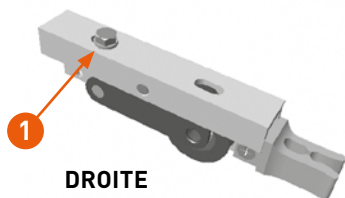
579.610



579.640



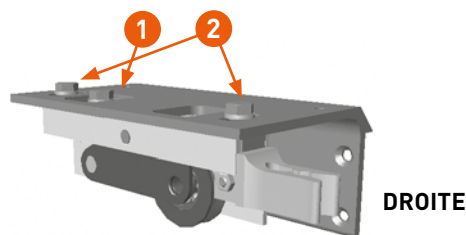
### Roulette



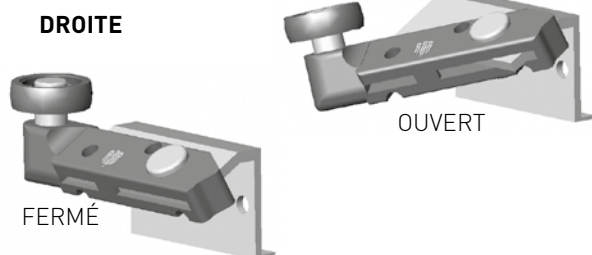
### POSSIBILITÉS DE RÉGLAGE:

- 1 en **hauteur**: en tournant la vis se trouvant au dessus des roulettes (sur platine déportée), un réglage en hauteur jusqu'à 11 mm est possible.
- 2 selon **l'épaisseur des panneaux**: la roulette sur platine déportée et le guide inférieur sur platine déportée sont réglables de 18 à 32 mm. En outre, les marquages sur les platines déportées rendent le réglage plus facile et exact.
- 3 le concept est très **simple pour faciliter le montage**: les guides inférieurs (sur platine déportée) sont mis dans une position ouverte avant l'accrochage dans le profil supérieur. Simplement en pressant légèrement les panneaux contre le profil inférieur, les guides reviennent automatiquement dans leur position fermée.

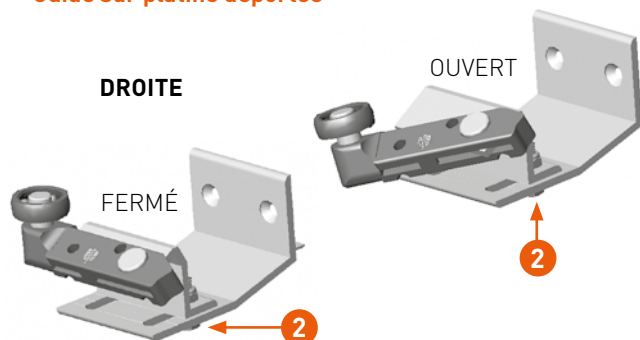
### Roulette sur platine déportée



### Guide



### Guide sur platine déportée



## GARNITURES

### Garnitures 574.100

Boîte d'accessoires - panneau reculé:

- 2 x roulette supérieure: < 1 x (droite + gauche)
- 2 x guide inférieur: < 1 x (droite + gauche)
- 1 x arrêt supérieur: nr 579.610
- 1 x arrêt inférieur: nr 579.640

### Garnitures 574.600

Boîte d'accessoires - panneau de devant:

- 2 x roulette supérieure sur platine déportée: < 1 x (droite + gauche)
- 2 x guide inférieur sur platine déportée: < 1 x (droite + gauche)
- 1 x arrêt supérieur: nr 579.610
- 1 x arrêt inférieur: nr 579.640

### Kit roulette 574.101

- 2 x roulette: < 1 x (droite + gauche)

### Kit roulette sur platine déportée 574.601

- 2 x roulette sur platine déportée: < 1 x (droite + gauche)

### Kit guide 578.100

- 2 x guide: < 1 x (droite + gauche)

### Kit guide sur platine déportée 578.600

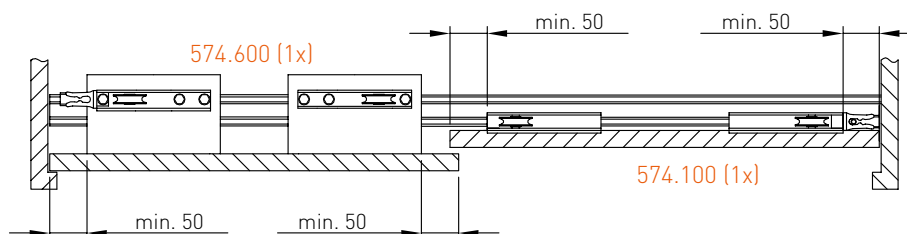
- 2 x guide sur platine déportée: < 1 x (droite + gauche)

### Conseil de choix de garnitures: exemples

#### 2 panneaux de porte:

Pour le dessin ci-dessous les garnitures suivantes sont à appliquer:

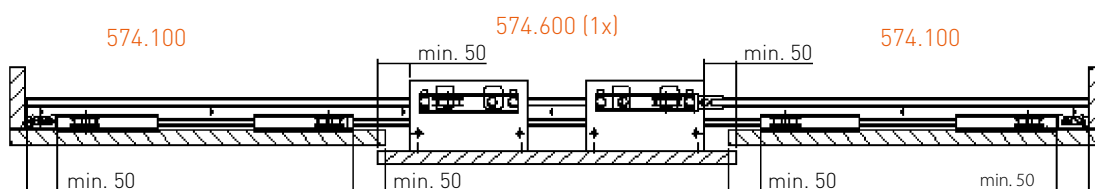
1 x réf. **574.100**, 1 x réf. **574.600**, profil supérieur réf. **570.208**, profil inférieur réf. **570.608**



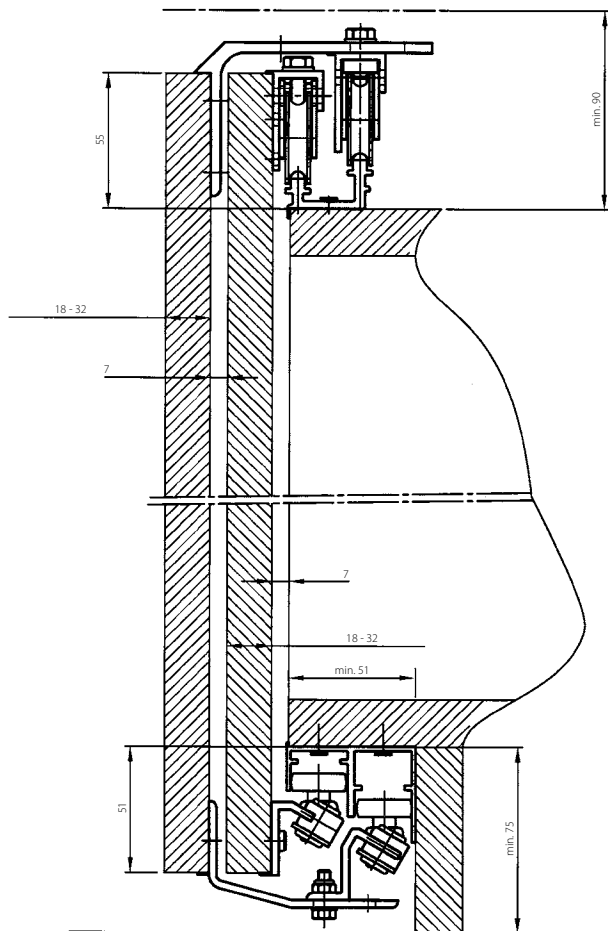
#### 3 panneaux de porte:

Pour le dessin ci-dessous les garnitures suivantes sont à appliquer:

2 x réf. **574.100**, 1 x réf. **574.600**, profil supérieur réf. **570.208**, profil inférieur réf. **570.608**



## COUPE



### Espace nécessaire au montage:

- au-dessus de l'armoire: 90 mm (11mm de jeu)
- hauteur du seuil de l'armoire: min. 75 mm
- épaisseur des panneaux: 18 à 32 mm

## MONTAGE



### Le montage des panneaux est très simple et peut se faire par une seule personne.

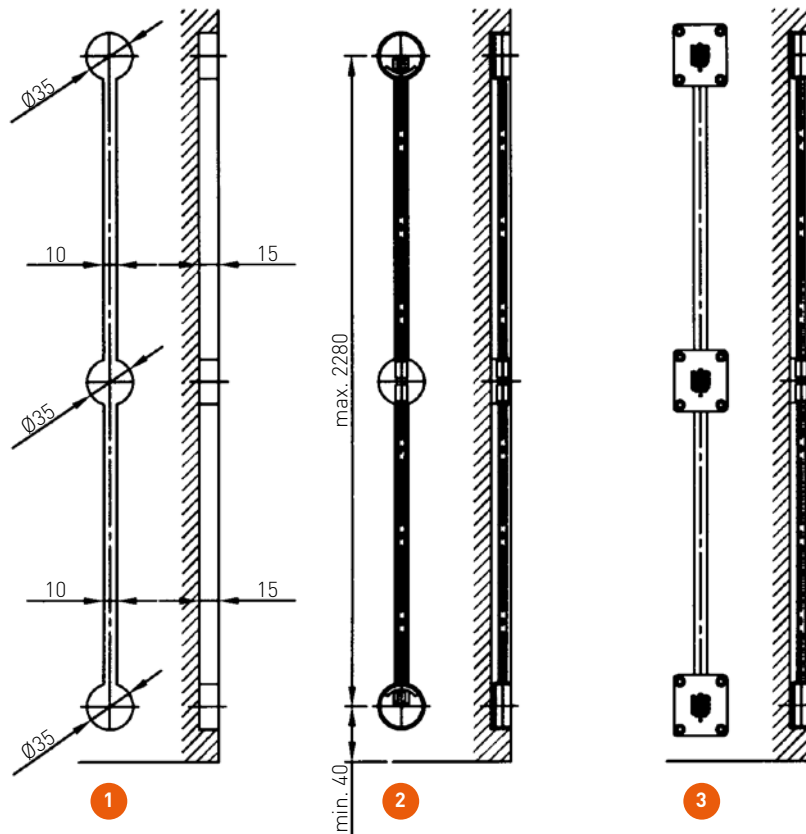
- Mettez le guidage inférieur dans la position ouverte et accrochez le(s) panneau(x) reculé(s) dans le profil supérieur.
- En pressant légèrement en bas des panneaux, les guides se ferment et les panneaux seront positionnés.
- Répétez pour le(s) panneau(x) de devant.

## GARNITURE DE TENSION

### 570.120

Une garniture de tension se monte à l'intérieur des panneaux de porte afin de minimaliser le fléchissement des panneaux. Un fléchissement provoque une friction entre les portes, et le panneau de devant se trouvera plus bas que le panneau reculé.

Pour faire le montage d'une garniture de tension, il faut fraiser trois trous et les relier au moyen d'une rainure. Deux tiges filetées, reliées par une douille de raccordement, doivent être coupées à la bonne longueur, et placées dans la rainure de la porte. Ensuite le serrage des écrous donne la tension précise aux tiges filetées. Enfin les plaques et les profils de recouvrement - matière synthétique - sont à monter pour finir l'ensemble d'une façon esthétique.



#### Une garniture de tension réf. 570.120, comprend:

- 4 tiges filetées, longueur: 1,14 m
- 4 profils matière-synthétique-de recouvrement, L: 1,20 m
- 2 boîtes

contenant chacune:

- 2 anneaux
- 2 écrous
- 3 plaques de recouvrement
- 1 douille de raccordement
- 2 segments de renforcement
- 12 vis à bois

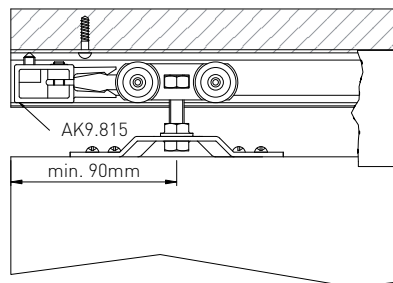
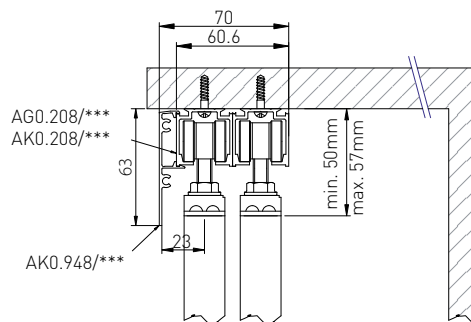
**Profondeur de fraisage: 15mm**

# SERIE EXPERT/FORMAT (VOIR C3)

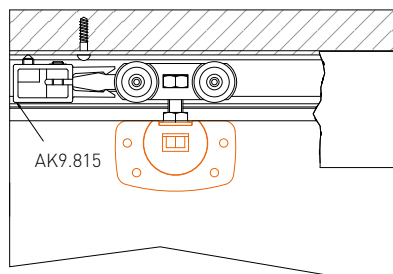
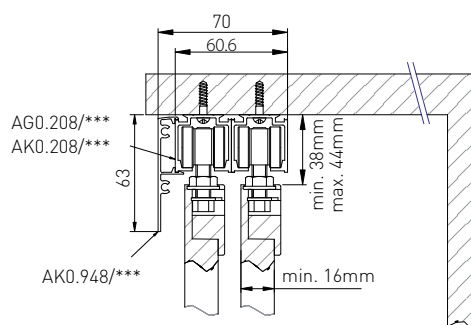
COMBINAISON EXPERT 40 / EXPERT 40 / GUIDAGE FORMAT

COMBINAISON EXPERT 80 / EXPERT 80 / GUIDAGE FORMAT

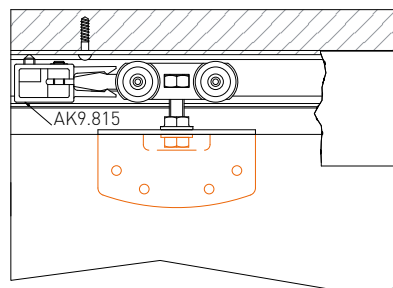
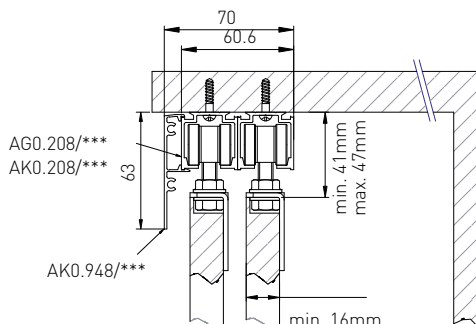
## Fixation au-dessus de la porte



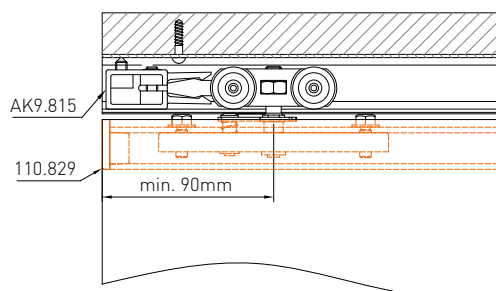
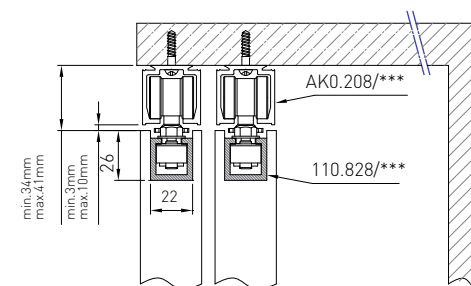
## Fixation latérale (à fraiser)



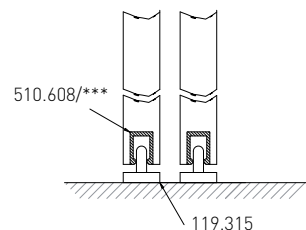
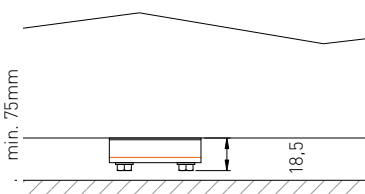
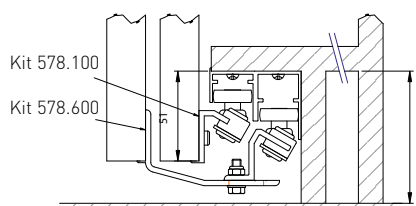
## Fixation latérale



## Fixation-type compact



## Guide inférieur



Guidage inférieur Format

Guidage inférieur Expert



# SERIE 501.000

FERRURES POUR PORTES COULISSANTES DE MEUBLES - 25 OU 45KG/PANNEAU

## ACCESSOIRES



Guide supérieur

501.311 (blanc)  
501.313 (brun)

Le guide supérieur (à ressort) peut être positionné aussi bien en position supérieure qu'en position inférieure. De cette façon le montage des panneaux plus larges est simplifié.



Roulette inférieur

**Max. 25kg**  
501.411 (blanc)  
501.413 (brun)

**Max. 45kg**  
501.511 (blanc)  
501.513 (brun)

La roulette inférieure avec disque en matière synthétique, est facilement réglable en hauteur de 2mm en réglant l'axe excentrique au moyen d'un tournevis.



Arrêt-fixateur

501.611 (blanc)  
501.613 (brun)

L'arrêt - fixateur assure que la porte, en position fermée, ne s'ouvre ou ne se ferme pas spontanément.



Profil

Les profils sont disponibles en longueurs de 2m, 3m et 5m et sont emballés par 2.

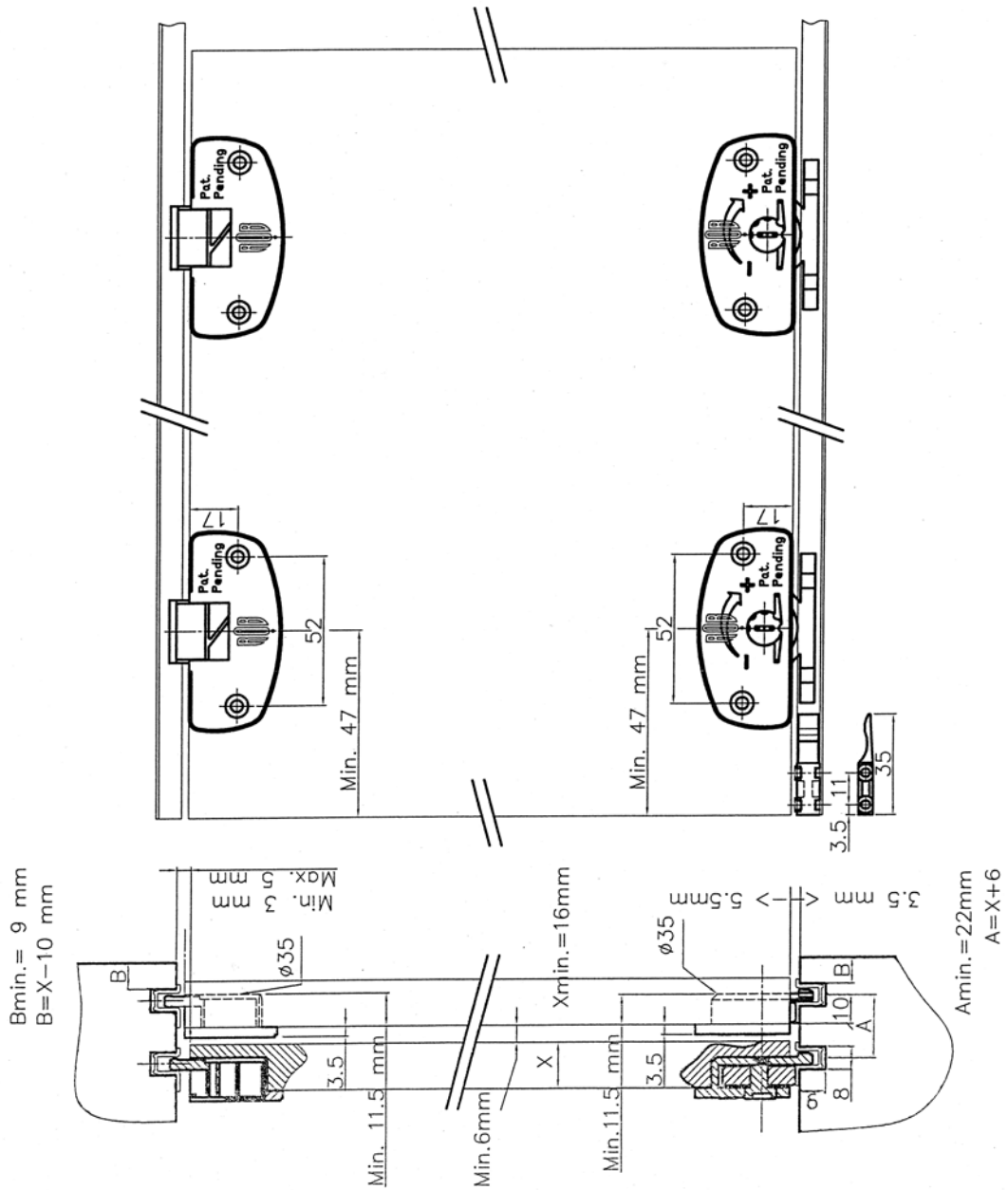
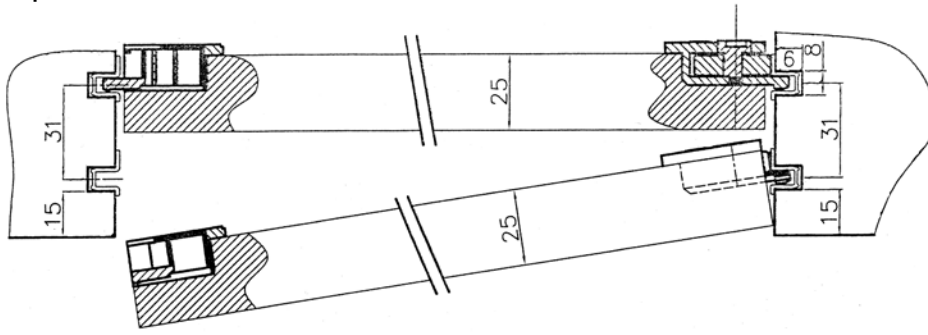
Quantité de commande min.: 20 longueurs

	2m	3m	5m
blanc	501.001.200	501.001.300	501.001.500
brun	501.003.200	501.003.300	501.003.500

Remarque: une référence est une longueur

# DIMENSIONS PANNEAUX

Exemple épaisseur de panneau 25mm



## EMBALLAGE

### GARNITURE POUR POIDS MAX. DE PANNEAU 25KG

Une garniture, poids **max. 25kg**, **réf. 501.101** (blanc), ou **réf. 501.103** (brun) comprend les accessoires suivants:

Quantité	Description	<b>501.101</b> (blanc)	<b>501.103</b> (brun)
2	Guides supérieurs	501.311	501.313
2	Roulettes inférieures	501.411	501.413
2	Arrêts - fixateurs	501.611	501.613

Vis nécessaires  
Notice de montage

10 garnitures par boîte en carton.

### GARNITURE POUR POIDS MAX. DE PANNEAU 45KG

Une garniture, poids **max. 45kg**, **réf. 501.201** (blanc) ou **réf. 501.203** (brun) comprend les accessoires suivants:

Quantité	Description	<b>501.201</b> (blanc)	<b>501.203</b> (brun)
2	Guides supérieurs	501.311	501.313
2	Guides inférieurs	501.511	501.513
2	Arrêts - fixateurs	501.611	501.613

Vis nécessaires  
Notice de montage

10 garnitures par boîte en carton.

### PROFILS

	Blanc	Brun
2m	501.001.200	501.003.200
3m	501.001.300	501.003.300
5m	501.001.500	501.003.500

Les profils sont emballés par 2 longueurs (commande minimale: 20 longueurs)

**A SYSTÈMES COULISSANTS - BÂTIMENTS**

- A1 Ferrures portes coulissant droit
- A2 Ferrures portes coulissant latéralement
- A3 Ferrures portes pliantes
- A3.1 Garniture aluminium - portes pliantes
- A4 Ferrures portes accordéon
- A5 Ferrures portails en porte à faux
- A6 Poulies sur axe - roulettes à chape
- A7 Ferrures volets coulissants

**B FERRURES POUR PORTES BASCULANTES ET PORTES BISECTIONNELLES**

- B1/B2 Ferrures portes basculantes <200kg et <1000kg
- B3 Ferrures portes bisectionnelles
- B4 Ferrures portes guillotines

**C SYSTÈMES COULISSANTS - MEUBLES ET INTÉRIEUR**

- C1 Ferrures portes coulissantes de meubles
- C2 Garnitures pour vitres coulissantes
- C3 EXPERT - ferrures portes coulissantes d'intérieur
- C4 Ferrures portes coulissantes d'intérieur avec profil en aluminium
- C5 SYMFO - ferrures meubles et cloisons de séparation
- C6 Visitop (Alu) - Loft
- C7 Porte à galandage

**D SYSTÈMES DE MANUTENTION**

Toute indication de mesures et de numéros est faite dans l'intention de donner une information complète et une exactitude parfaite. Néanmoins, notre responsabilité ne peut pas être invoquée lors d'une indication erronée, ou une faute d'impression. Nous nous réservons le droit de pouvoir changer à tout moment, numéros, mesures ou modèles sans avis préalable.

**LOUAGE & WISSELINCK**

STATIONSTRAAT 221  
8850 ARDOOIE  
BELGIUM

WWW.ROB.BE  
INFO@ROB.BE

TEL. +32 (0)51 74 48 01  
FAX. +32 (0)51 74 48 05