

Notice de montage

Coulissant

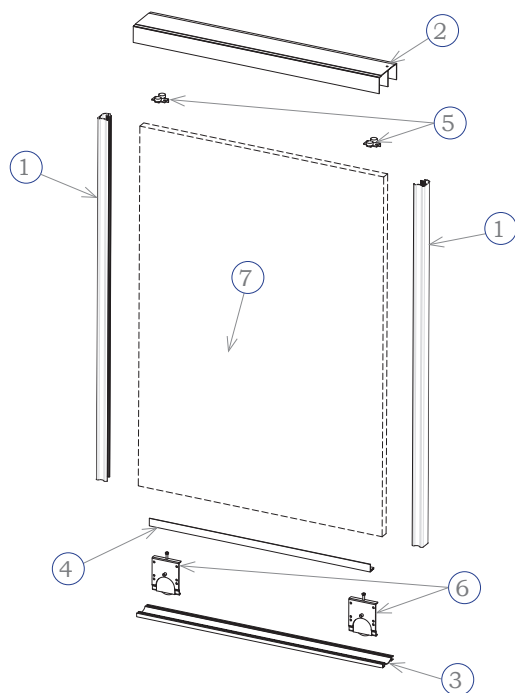


pldd@groupe-igh.com

www.placardecor-distribution.com



02 43 01 85 85

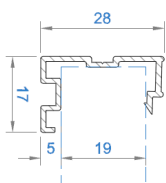
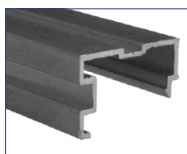


NOMENCLATURE

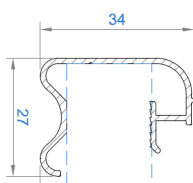
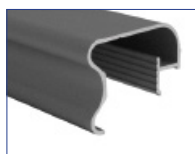
- Profilés poignées ①
- Rail haut ②
- Rail bas ③
- Cornière basse ④
- Roulettes de guidage haut ⑤
- Roulettes platine basse (50kg)
y compris butées adhésives ⑥
- Panneau de 19mm (NON FOURNI) ⑦

PROFILÉS POIGNÉES

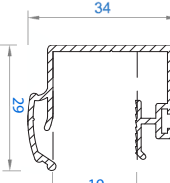
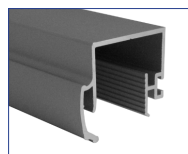
DECOREL (PLK)



DOLCE (PLC)



ELDECOR (KLD)



IMPORTANT

- Pour nos calculs, tolérances dimensionnelles
 - Faux aplomb $\leq 10\text{mm}$
 - Faux niveau $\leq 10\text{mm}$ si frein $\leq 5\text{mm}$
- Les étagères doivent être en recul de 100mm par rapport à l'avant du placard.

OUTILS NÉCESSAIRES

Vis et chevilles de fixation non fournis.



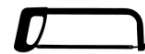
Mètre



Niveau



Tournevis et
crayon



Scie à métaux



Clé de 10



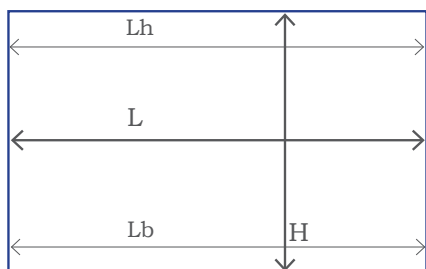
Maillet en
caoutchouc



Perceuse
diam.5

NOTICE DE MONTAGE

■ CALCUL DES DÉCOUPES



L : Largeur du clair (Lh : Largeur haute - Lb : Largeur basse)

H : Hauteur du clair

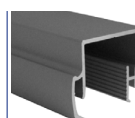
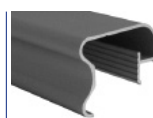
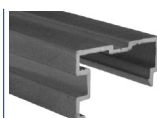
N : Nombre de vantaux

: Largeur du panneau selon configurations

DECOREL (PLK)

DOLCE (PLC)

ELDECOR (KLD)



①	Rail haut	Lh - 1 mm	Lh - 1 mm	Lh - 1 mm
②	Rail bas	Lb - 1 mm	Lb - 1 mm	Lb - 1 mm
③	Poignée	H - 41 mm	H - 41 mm	H - 41 mm
④	Cornière basse	# - 24 mm	# - 44 mm	# - 56 mm

(#) Largeur panneaux
(dimensions en mm)

Hauteur panneaux	H - 44 mm	H - 44 mm	H - 44 mm
	$\# = \frac{L + 27}{2}$	$\# = \frac{L + 21}{2}$	$\# = \frac{L + 23}{2}$
	$\# = \frac{L + 60}{3}$	$\# = \frac{L + 45}{3}$	$\# = \frac{L + 49}{3}$
	$\# = \frac{L + 92}{4}$	$\# = \frac{L + 68}{4}$	$\# = \frac{L + 75}{4}$
	$\# = \frac{L + 124}{5}$	$\# = \frac{L + 92}{5}$	$\# = \frac{L + 101}{5}$
	$\# = \frac{L + 55}{4}$	$\# = \frac{L + 42}{4}$	$\# = \frac{L + 46}{4}$

■ Finition miroir

Pour une façade en finition miroir :

- Utiliser un panneau mélaminé de 15 mm d'épaisseur.
- Découper votre miroir à 5 mm de moins que les dimensions de votre panneau en hauteur et en largeur.

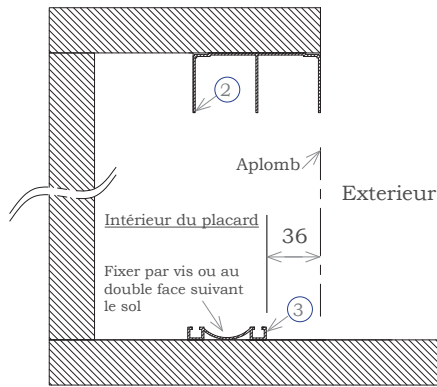
■ Japonisation

Pour une façade japonisée :

- Pour l'utilisation de profilés «H», nous consulter pour le calcul des découpes de panneaux.

NOTICE DE MONTAGE

Etape 1 Fixer le rail haut et le rail bas

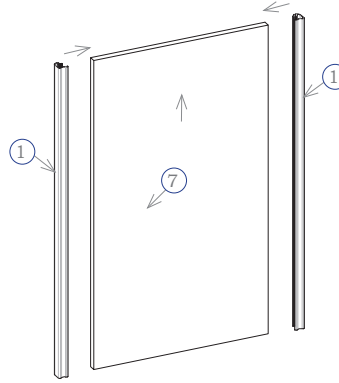


Pré-percer le rail haut pour l'option frein (voir page option)

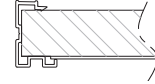
Etape 2 Emboîter les profilés poignées

Aligner les poignées en haut du panneau

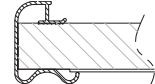
Utiliser un maillet en caoutchouc



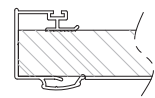
DECOREL (PLK)



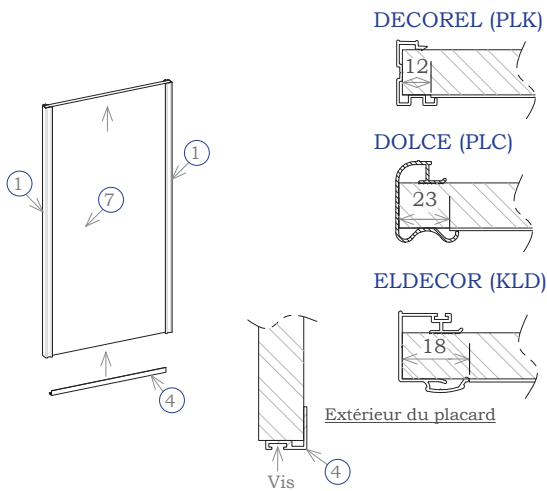
DOLCE (PLC)



ELDECOR (KLD)

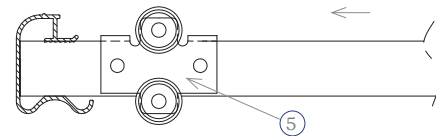
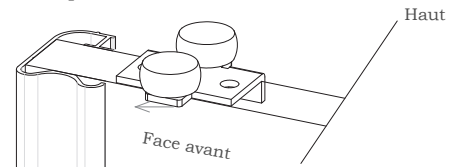


Etape 3 Fixer la cornière basse



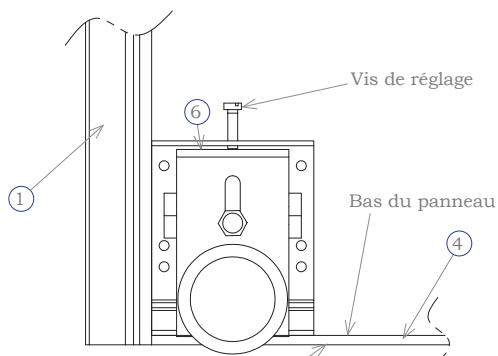
Etape 4 Fixer les roulettes de guidage haut

Visser la roulette de guidage haut sur le dessus du panneau



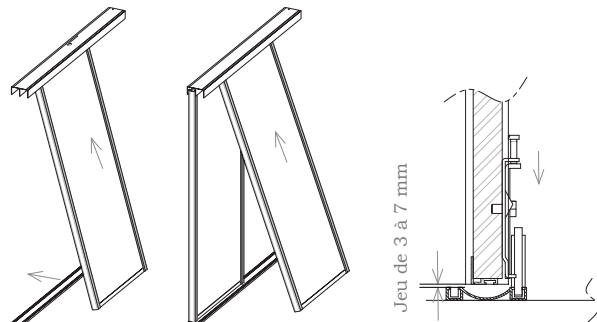
Exemple avec le profilé poignée Dolce, valable pour les profilés Eldecor et Decorel

Etape 5 Fixer les roulettes platine basse

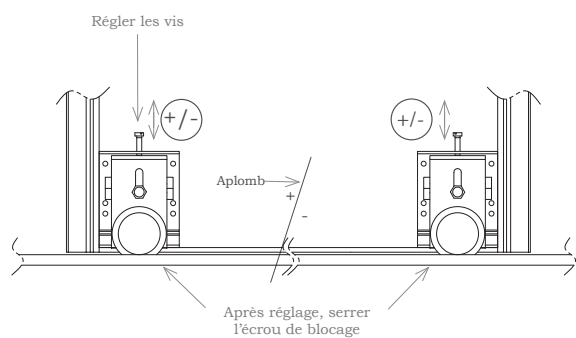


Aligner les roulettes platine basse avec le bas du panneau

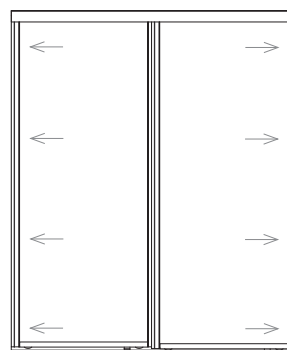
Etape 6 Installer le vantail intérieur puis le vantail extérieur



Etape 7 Régler les vantaux



Etape 8 Ajuster les profilés poignées au mur



Si pas de profilé «H»
ou plat

**Placardécor
Distribution**

🌐 p added@gr oupe-igh.com

www.placardecor-distribution.com

☎ 02 43 01 85 85 FAX 02 43 37 78 12