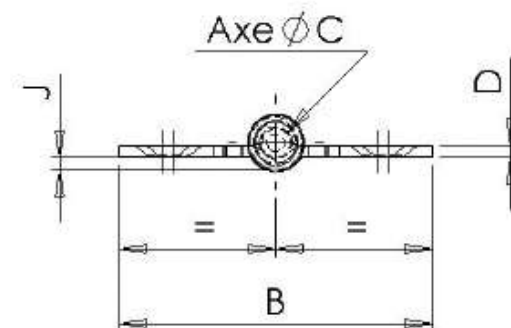
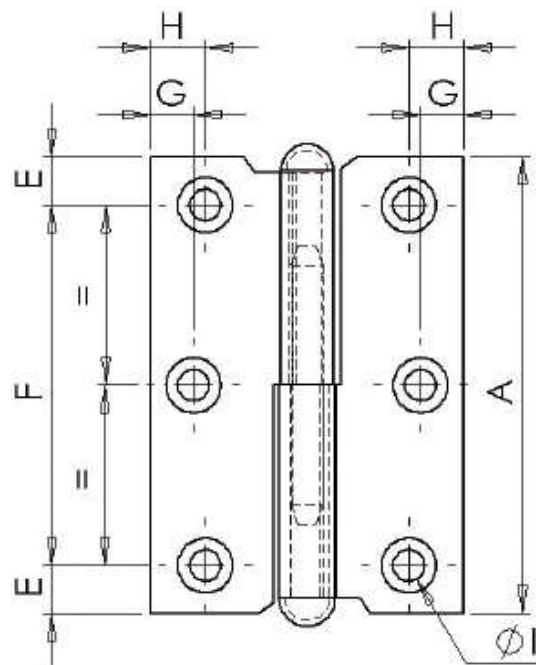





Droite représentée



REF.	DESIGNATION	AxB	C	D	E	F	G	H	I	J	 mm
461116	Droite	60x40	4	1,5	6,1	46	5,4	7	4	1,65	3,5
461116A	Gauche	60x40	4	1,5	6,1	46	5,4	7	4	1,65	3,5
461118	Droite	70x45	4,5	1,5	7,1	54	6	8	4,5	1,8	4
461118A	Gauche	70x45	4,5	1,5	7,1	54	6	8	4,5	1,8	4