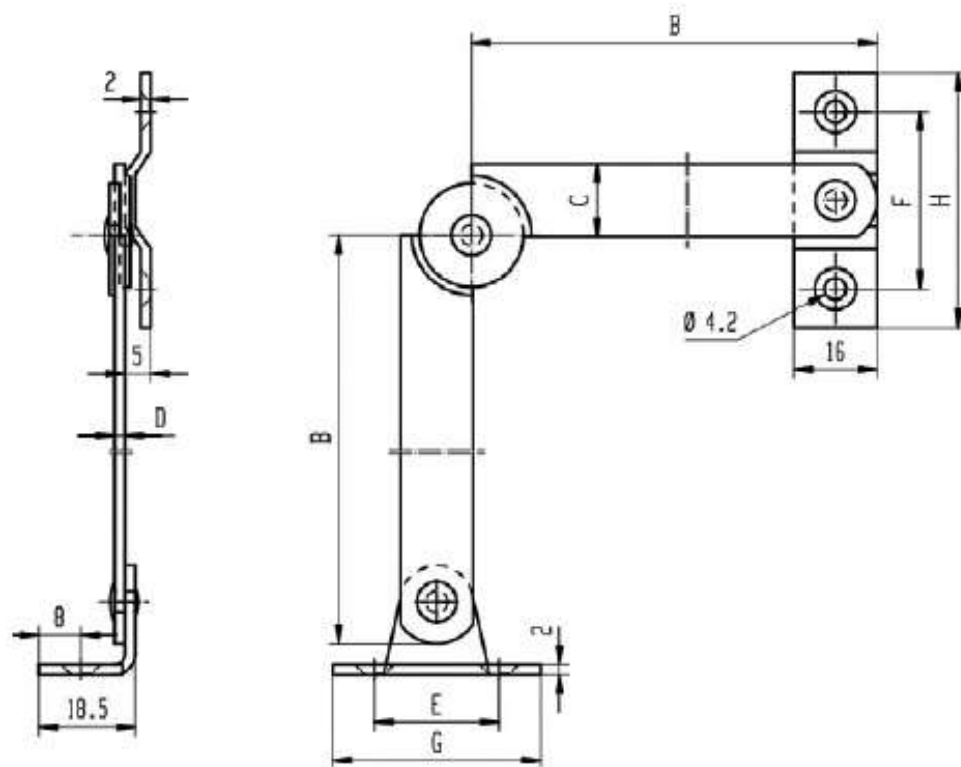


A = 175



A = 250

REF.	DESIGNATION	A	B	C	D	E	F	G	H	I
432115	Droite	175	90	7	2	18	18,5	30	29,5	4,2
432115A	Gauche	175	90	7	2	18	18,5	30	29,5	4,2
432125	Droite	250	133	14	2	24	34	40	49	4,2
432125A	Gauche	250	133	14	2	24	34	40	49	4,2

Cotes en mm / A ≈ 2xB