

SystemeBoy®

VOLETS accessoires

*Une nouvelle façon
d'ouvrir et de fermer
les volets et les portails*

SystemeBoy®

Ouverture et fermeture à manivelle
des volets battants.



Ne mettez plus le nez dehors !

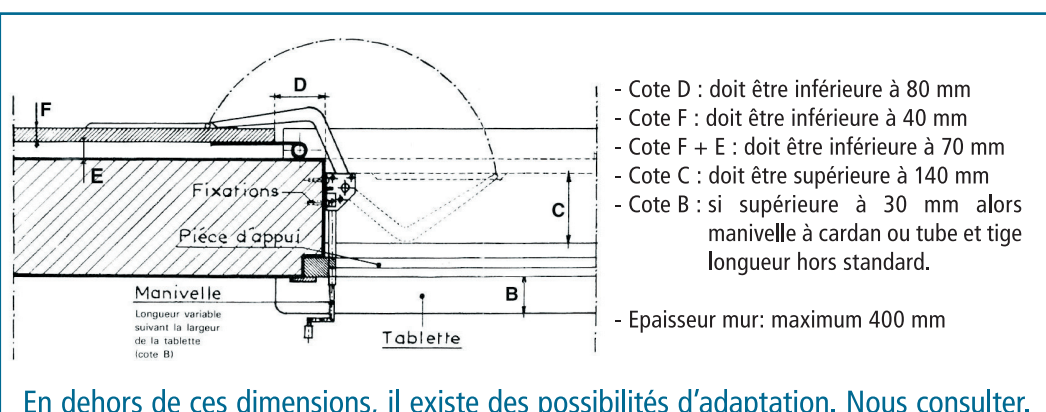
Rester bien au chaud à l'intérieur de sa maison ou de son appartement et manœuvrer les volets sans ouvrir la fenêtre, c'est maintenant possible. La manivelle placée à l'intérieur du montant de la fenêtre permet d'actionner sans effort et en toute simplicité l'ouverture et la fermeture des vantaux.

Le **SystemeBoy®** est particulièrement indiqué pour les volets inaccessibles ou placés derrière un évier ou un plan de travail. Il apporte également une aide précieuse aux personnes à mobilité réduite.

Pratique et fiable

Simple et rapide à installer, le **SystemeBoy®** n'entraîne ni perçage de murs, ni détérioration des papiers peints.

Garanti 5 ans, le **SystemeBoy®** est entièrement traité contre la corrosion. Il permet l'arrêt des volets en toutes positions, tout en assurant une sécurité de verrouillage.



En dehors de ces dimensions, il existe des possibilités d'adaptation. Nous consulter.

Ouverture et fermeture à manivelle des volets battants.

Référence	Descriptif	Remarques
152240	SystemeBoy gauche	Epaisseur mur maxi 400 mm
152250	SystemeBoy droit	Epaisseur mur maxi 400 mm
152320	Kit allonge de 650 mm	Epaisseur mur maxi 600 mm
152340	Kit allonge de 850 mm	Epaisseur mur maxi 800 mm
152300	Manivelle articulée	Finition chromée

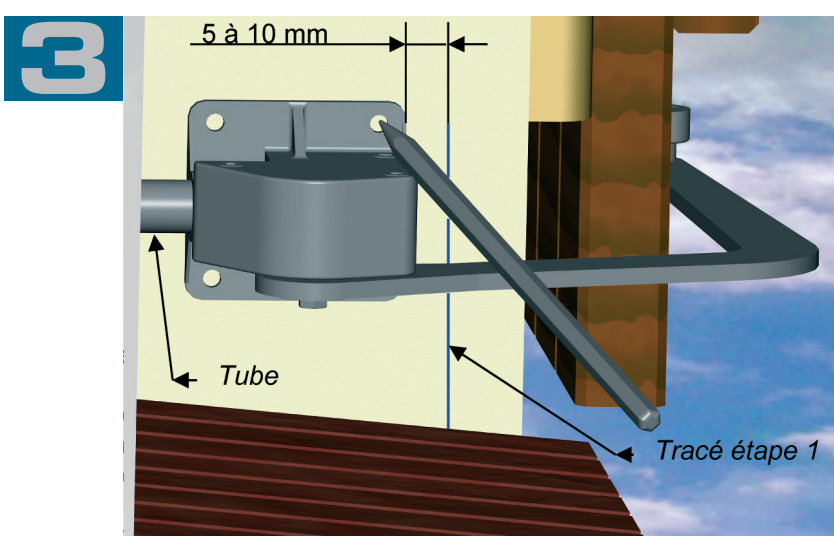
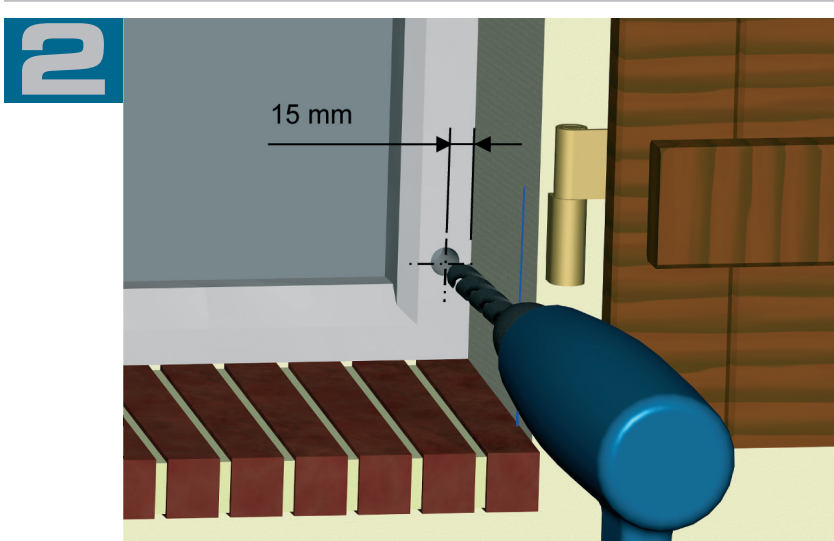
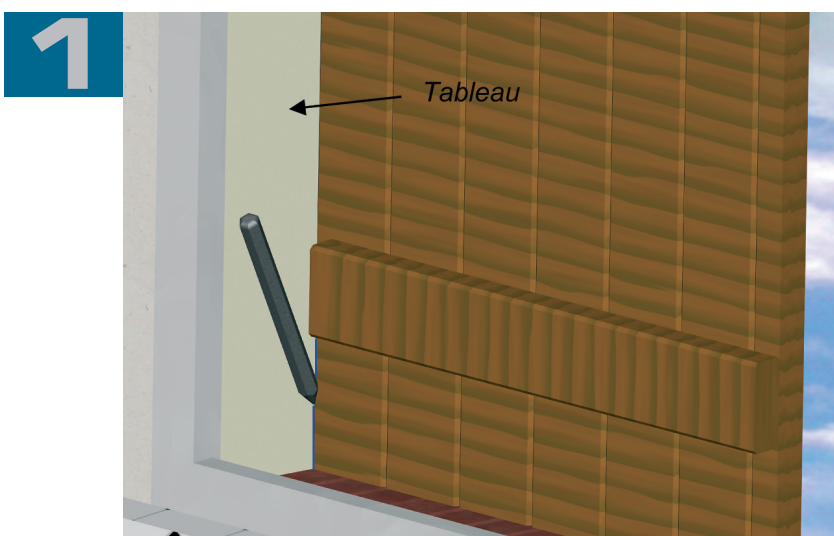
monin
Les solutions qu'on

Manivelle incluse

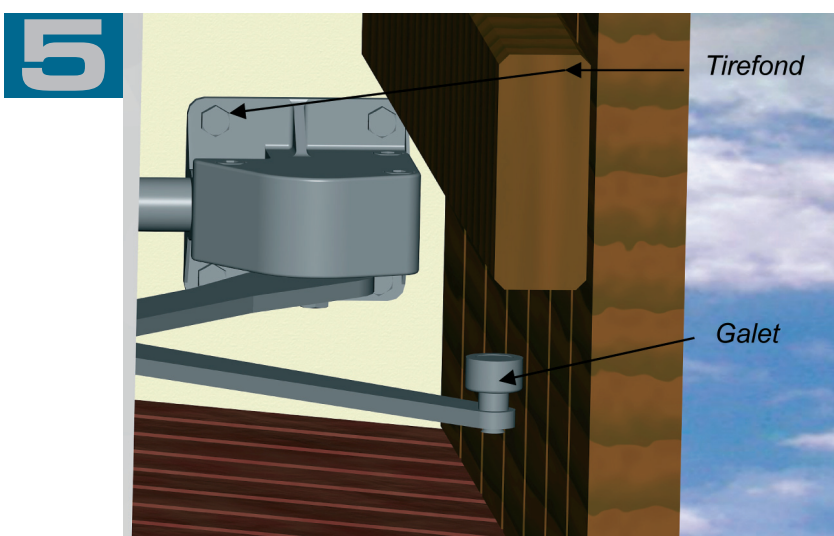
Droite
 Gauche

Les solutions qu'on
monin

IMPORTANT: Vérifier le bon fonctionnement des volets sur les gonds. Graisser ces derniers si nécessaire.



- 4
- Vérifier le niveau de l'appareil, à l'aide d'un niveau à bulle, le *tube* ne doit pas forcer sur le trou réalisé à l'étape 2
 - Ajuster ce trou si besoin.
 - Repérer les 4 trous de fixation du boîtier.
 - Retirer le «SystèmeBoy»
 - Percer les 4 trous diamètre 8 mm repérés.
 - Y insérer les 4 chevilles fournies.



ATTENTION: NE JAMAIS FORCER SUR LE BOITIER POUR LE PLAQUER SUR LE MUR

