



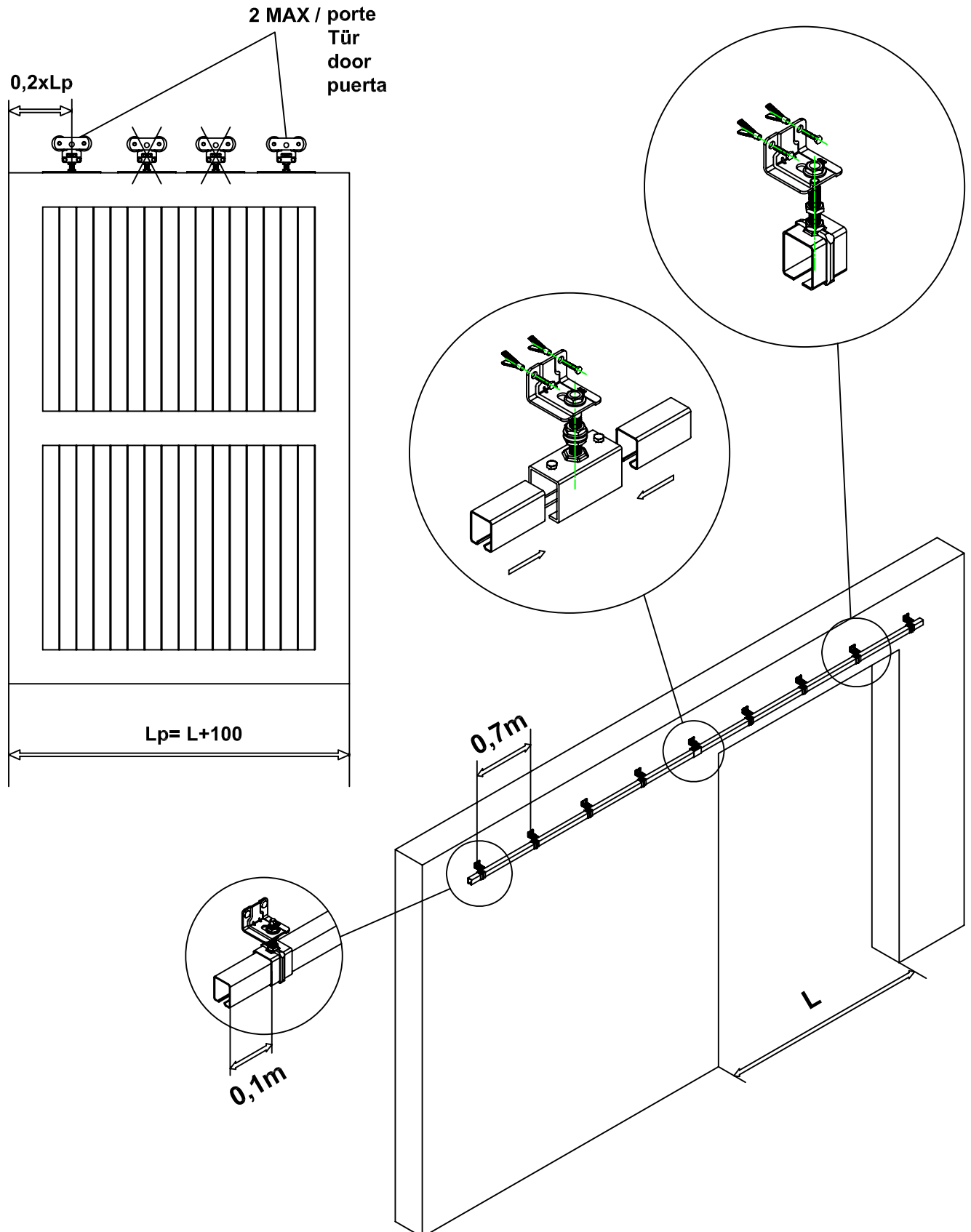
NOTICE DE MONTAGE: **SPORTUB**

MONTAGEANLEITUNG:

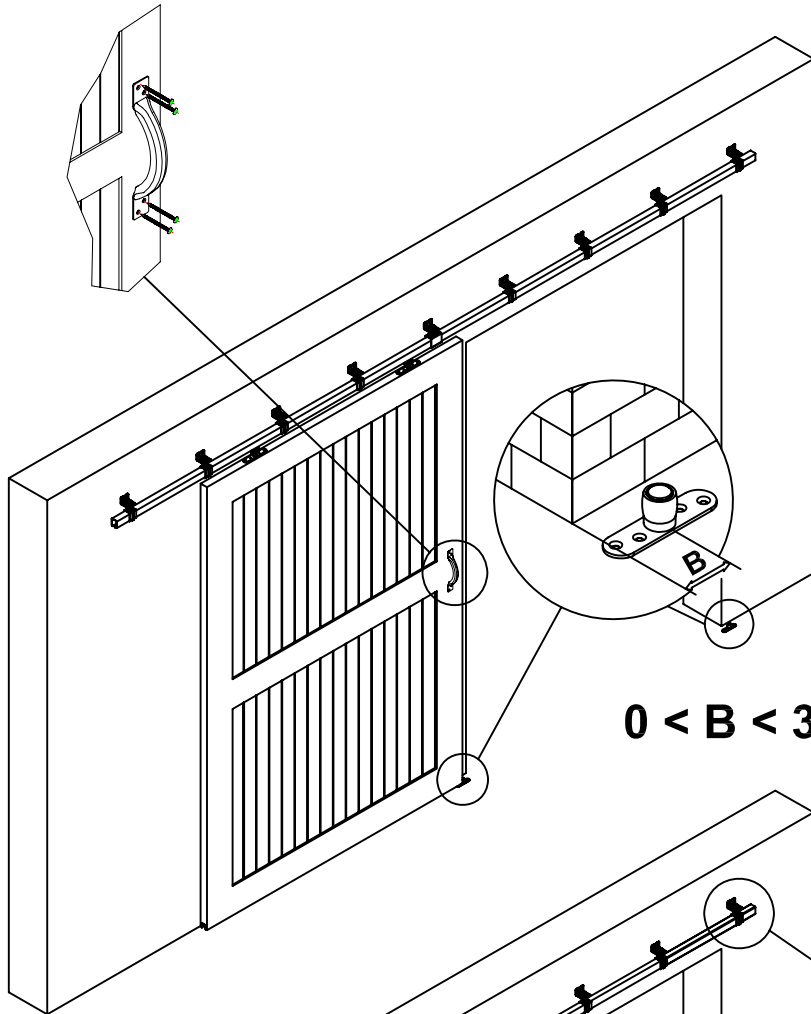
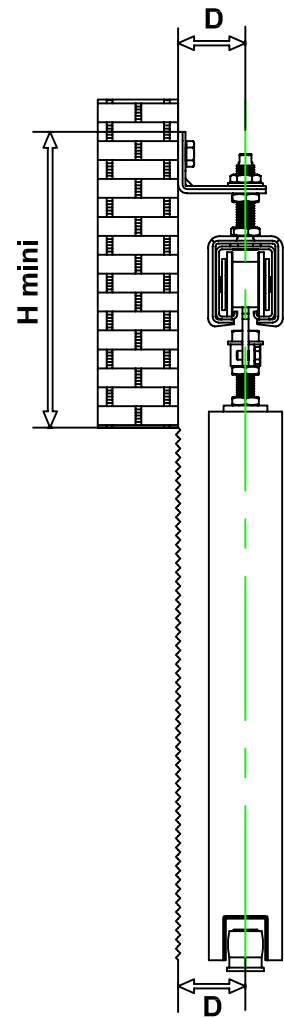
ASSEMBLING INSTRUCTIONS:

INSTRUCCIONES DE MONTAJE:

NM: 7100



	Dmin/max	H mini
3530GV	18/30	170
5040GV	26/45	200
6255GV	38/58	245



$0 < B < 30\text{mm}$

