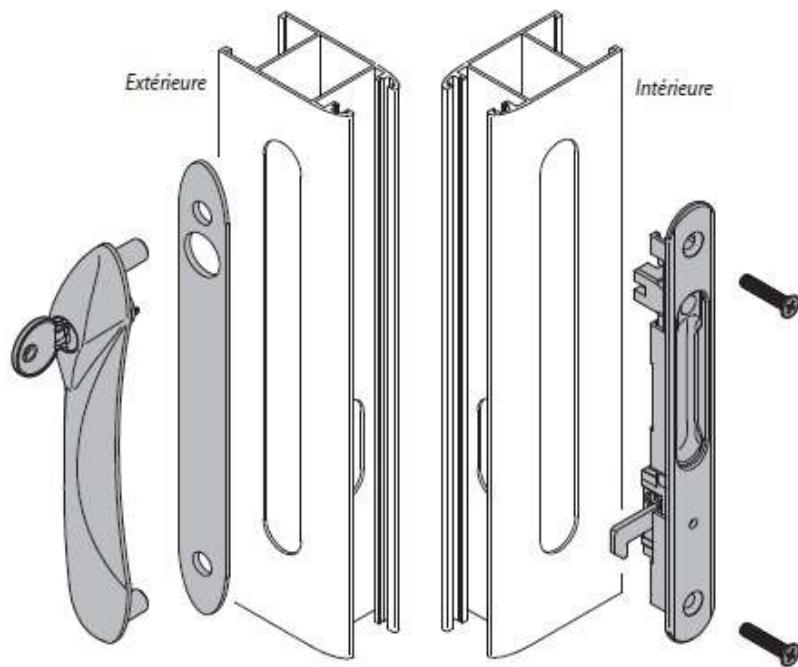
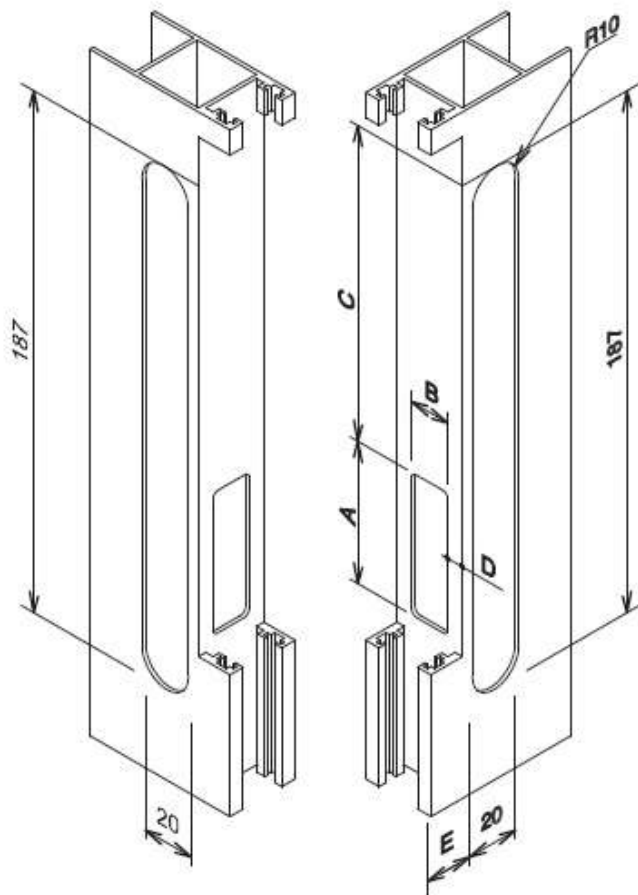
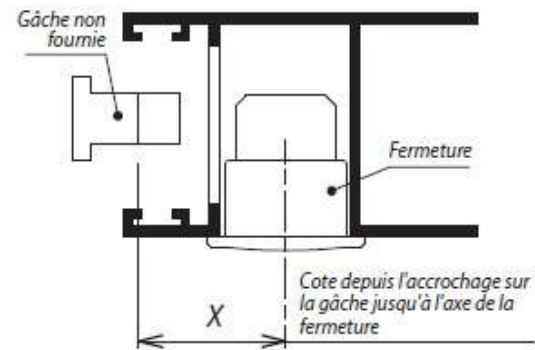


# CHOIX DES VIS, DU PALIER ET DU CROCHET

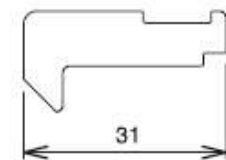
Cotes A, B, C, D et E en fonction des profils et gâches utilisés



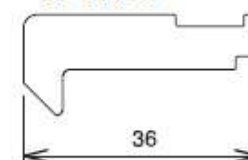
Épaisseur du profil en mm	24 25 26 27 28 29 30 31 32 33 34 35 36												
	Vis TF M5 x 25												
Vis TF M5 x 35													
Palier 01													
Palier 02													
Palier 03													
Palier 04													



X = 16 à 21



X = 21 à 26



X = 25 à 30

