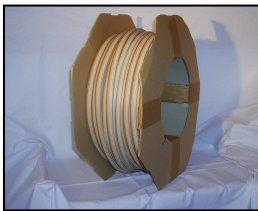


KISO S 9710 F *2*



DONNEES TECHNIQUES

Poids spécifique (ISO 1183): 0,95 g/cm³
 Déformation après compression :
 - ISO 815, 22h à 23°C = 25%
 - ISO 815, 22h à 70°C = 45%
 Dureté Shore A (ISO 868): 60°
 Tenue en température: -40°C à +80°C
 Résistance à la traction (ISO 37): 5,4 Mpa
 Elongation avant rupture (ISO 37): 270%
 Module de tirage (ISO 37): 3,8 Mpa
 Stabilité de la couleur, au UV
 et à l'ozone: Excellente
 Classement selon la norme
 EN 12365: W23263

PROPRIETES

Matière de base: Thermo Plastique
 Elastomère (TPE)
 Couleur: Noir et brun
 Vieillessement: Excellent

DUREE DE STOCKAGE

Jusqu'à une année après la date de production dans des conditions d'entreposage normales.

INDUSTRIE DE LA FENÊTRE

PRODUIT

Le KISO S 9710 F *2* est un joint de recouvrement sur ouvrant en caoutchouc thermoplastique élastomère extrudé et dont la chambre est protégée par un film de protection pelable après peinture.

DOMAINES D'UTILISATION

Fenêtres en bois: assure l'étanchéité à l'air entre la périphérie de l'ouvrant et le dormant d'une fenêtre en bois.

AVANTAGES

- Caractéristiques semblables à celles de nombre de caoutchoucs vulcanisés traditionnels
- Utilisation rapide, facile et propre
- Très grande résistance au vieillissement
- Une remarquable résistance à la fatigue dynamique et à la déchirure
- Une isolation phonique accrue
- Possibilité de pose avant peinture grâce au film de protection pelable

DIMENSIONS PRINCIPALES

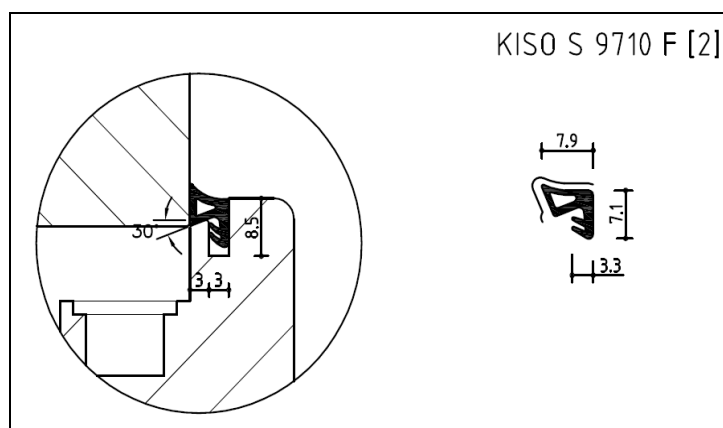
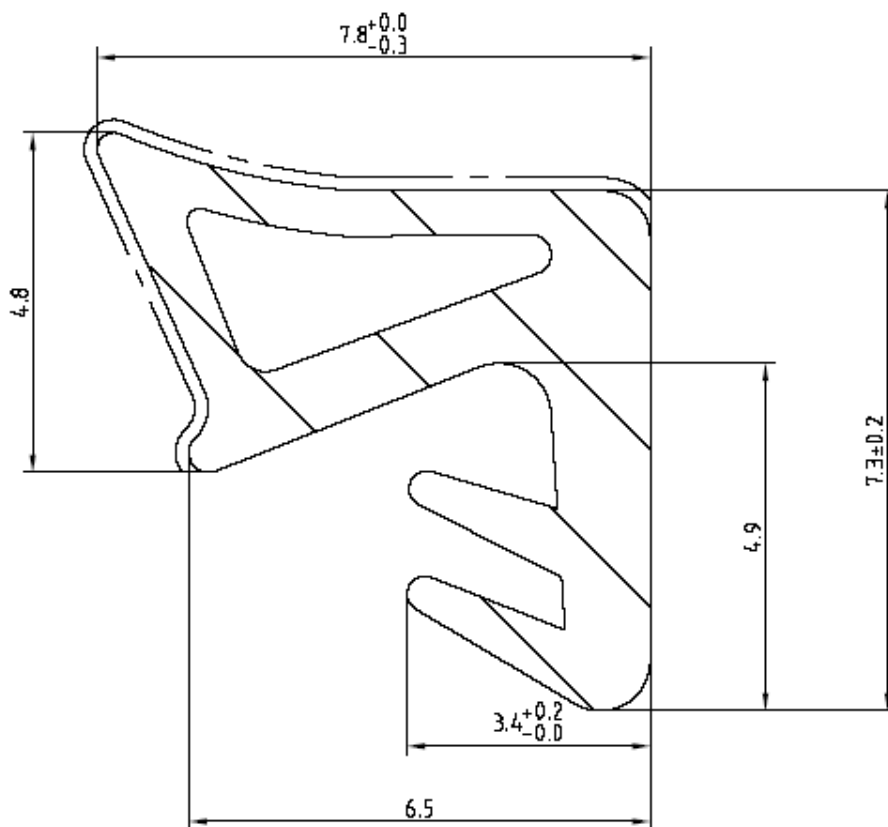
(Une palette comprend 32 cartons d'une bobine chacun)

Modèle	Largeur de rainure (mm)	Profondeur de rainure (mm)	Hauteur hors rainure (mm)	Jeu (mm)	Mètres par bobine
S 9710 F *2*	3,0	5,0	2,5	3,0	200

UTILISATION

Utilisation: à la main directement du rouleau grâce à la queue de sapin. La double languette souple se trouvant sur la queue de sapin facilite une mise en place aisée du joint, assure une bonne tenue tout en permettant un éventuel remplacement rapide du joint sans détérioration de la rainure. Les angles seront réalisés au moyen d'une pince de type DSV 1521 (angles de 90°) ou DSV 1522 (tout type d'angle).
Compatibilité aux vernis: acryliques solubles à l'eau ainsi qu'à tous les vernis conventionnels contenant des dissolvants à base de résines d'alkydes. Pour tous les autres vernis, vérifier leur compatibilité.
Préparation: les surfaces doivent être propres, sèches, exemptes de gras et de poussière.

Avril 2017



Les indications, données et recommandations techniques reprises au recto s'appuient sur des tests, analyses et expériences pratiques. Ces conseils sont destinés à aider l'utilisateur à trouver la technique idéale permettant d'arriver à un résultat satisfaisant. N'étant pas à même de contrôler les méthodes de travail du client, nous n'assumons aucune responsabilité quant au résultat obtenu.

Nous avons développé ce produit pour les utilisations spécifiques mentionnées au recto. Au cas où vous, ou l'un de vos clients, utiliseriez ce produit pour d'autres applications, nous ne pourrions pas sans autre garantir un résultat entièrement satisfaisant. Pour de telles utilisations nous sommes prêts, dans la mesure du possible, à effectuer les tests nécessaires dans notre laboratoire.