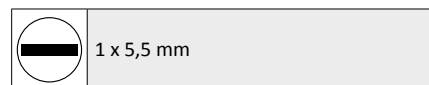
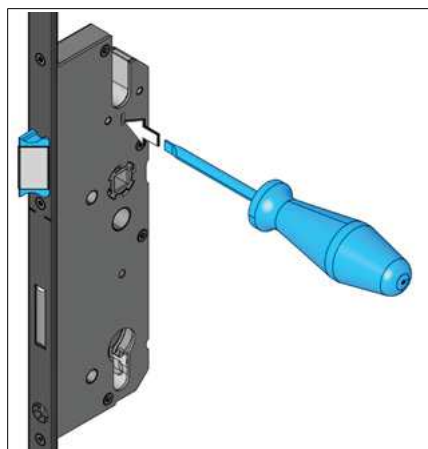
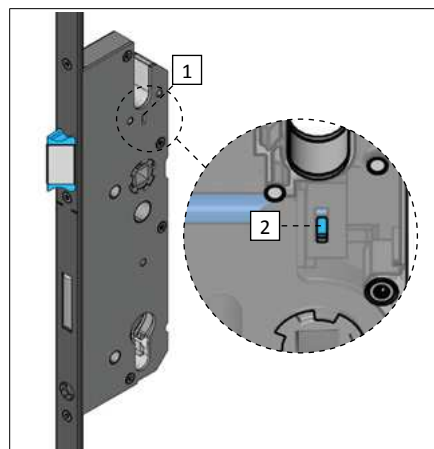


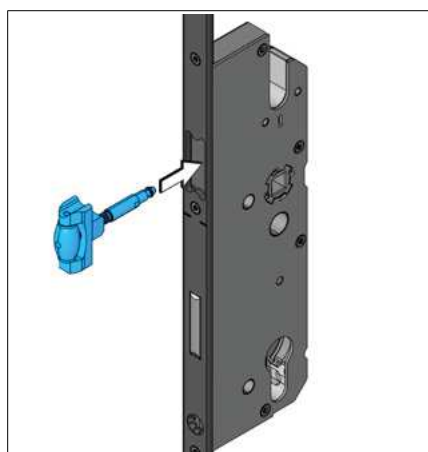
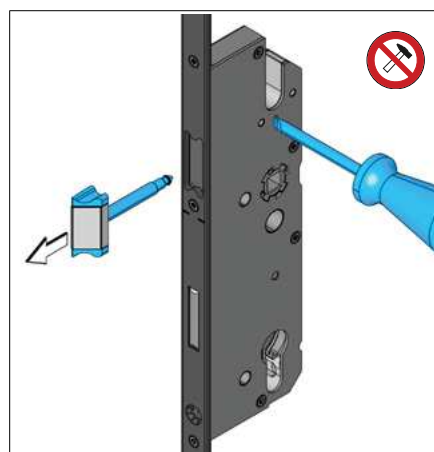
BS 230X, BS 250X, BS 260X

## 4.2 Pêne à olive

### 4.2.1 Remplacement du pêne demi-tour Softlock par un pêne à olive



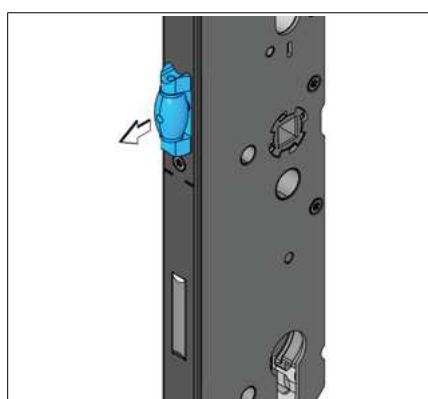
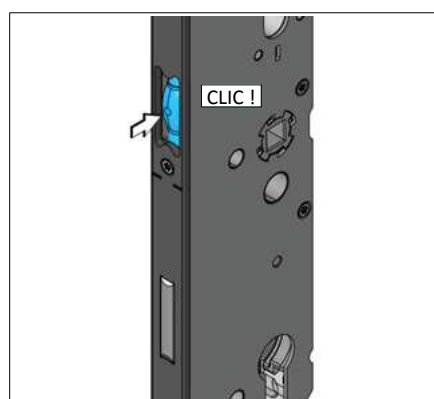
Il y a une fente [1] sur le côté du coffre serrure. Elle permet d'ouvrir le ressort d'arrêt [2] de la tige du demi-tour à l'aide d'un tournevis plat.



► Introduire le tournevis dans l'ouverture et appuyer avec précaution sur le ressort d'arrêt de la tige du demi-tour.

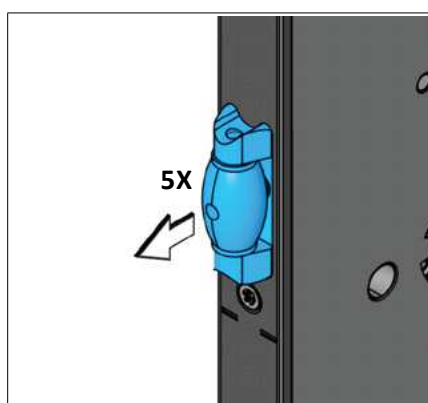
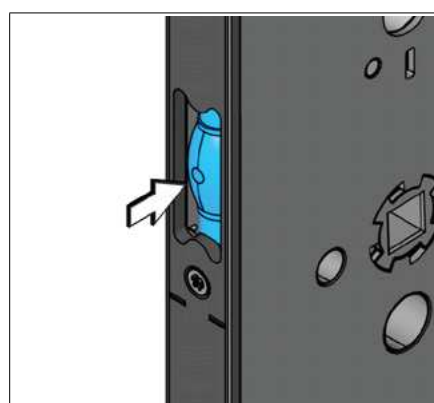
La tige du demi-tour est libérée.

► Sortir le demi-tour et le remplacer par un pêne à olive.



► Presser avec précaution le demi-tour dans le coffre de serrure jusqu'à ce que la tige du demi-tour s'enclenche dans le ressort d'arrêt, puis relâcher le demi-tour.

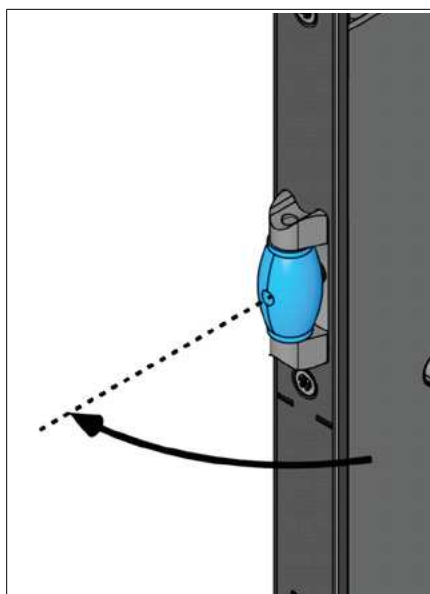
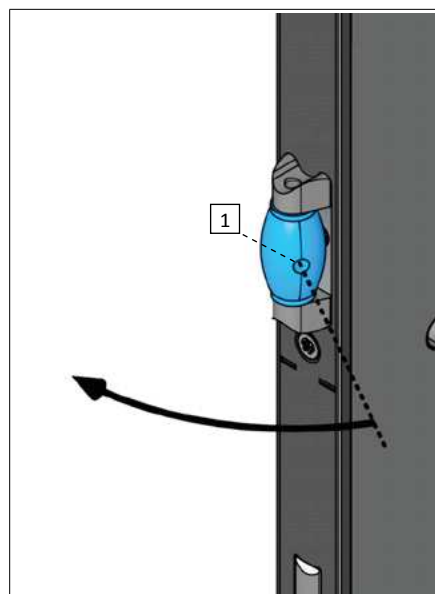
Le pêne à olive doit sortir automatiquement et être maintenu par le ressort d'arrêt.



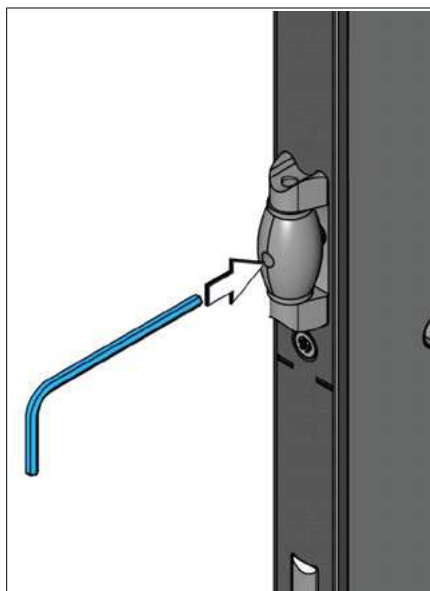
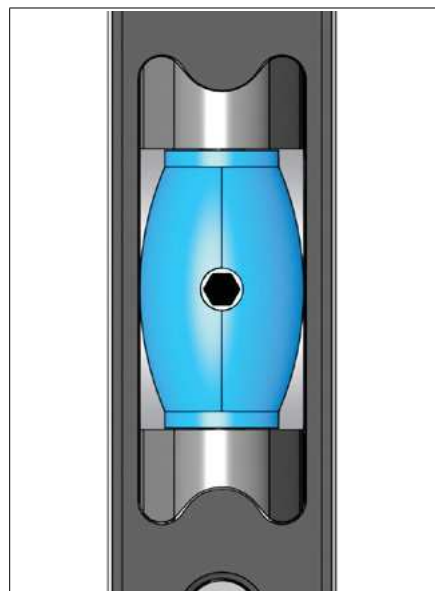
► Contrôler la bonne tenue et l'accessibilité du pêne à olive. Pour cela, presser plusieurs fois (env. 5x) le pêne à olive dans le coffre serrure puis le relâcher.

Le pêne à olive doit être facile à bouger et ressortir entièrement.

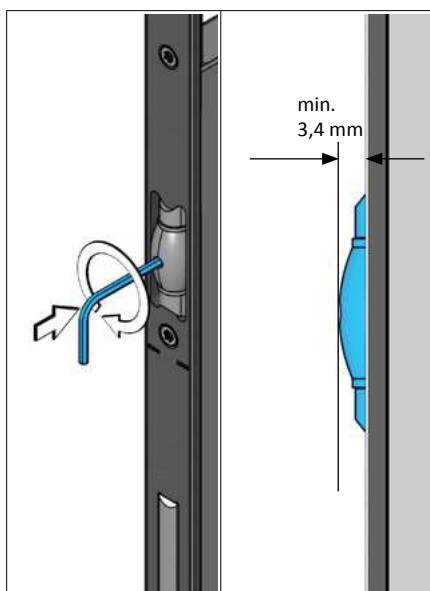
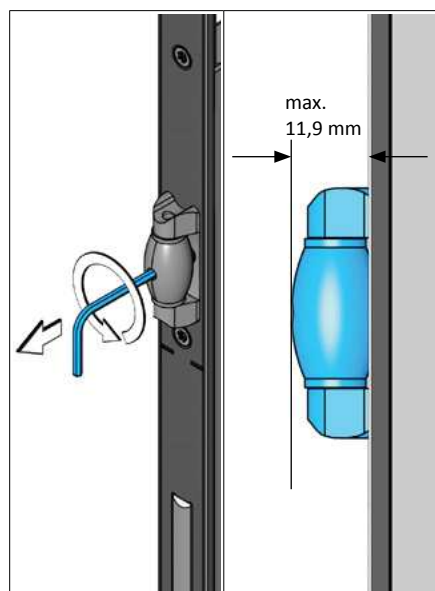
4.2.2 Réglage de pêne à olive



- ▶ Aligner la pièce médiane de sorte que le perçage [1] soit vers l'avant.



- ▶ Faire passer une clé hexagonale de 2 mm par le perçage de la pièce médiane dans la tige du pêne.



! Le pêne à olive doit être dévissé uniquement jusqu'à la valeur maximale indiquée.

! La position du pêne à olive s'oriente sur le jeu en feuillure de la porte (voir chapitre 4.13 « Réglage du jeu en feuillure » à partir de la page 50).

- ▶ Tourner la clé hexagonale dans le sens anti horaire.

Le pêne à olive sort.

- ▶ Tourner la clé hexagonale dans le sens horaire.

Le pêne à olive rentre.