

SERRURE EN APPLIQUE FREELOX

SERRURE FREELOX HORIZONTALE À PÊNE DORMANT - STANDARD



APPLICATIONS

Recommandée pour les usages intensifs - Idéale sur porte de local technique ou zone de stockage

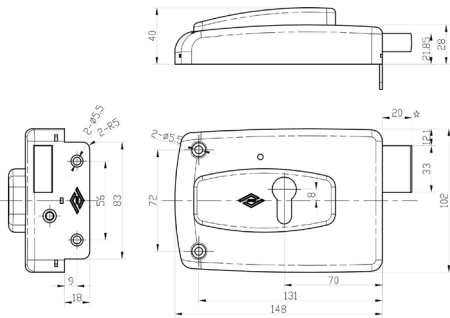
LES PLUS PRODUIT

- Usage intensif
- Compatible avec tous cylindres européens
- Réversible
- Dimensions standards, serrure idéale en rénovation pour couvrir les trous existants
- Ouverture à l'équerre, à la clé

CARACTÉRISTIQUES TECHNIQUES

- Coffre :
- (L) 148 mm x (H) 100 mm x (P) 40 mm
- Axe 60 mm
- Entraxe : 60 mm
- Peinture époxy noire
- Pênes :
- Pêne dormant en acier laitoné
- Course du pêne dormant : 21mm
- Disponible en main droite ou en main gauche, tirant ou poussant
- Livrée avec gâche et vis de fixation

SCHÉMAS TECHNIQUES



RÉFÉRENCES

Référence	Désignation
Standard	
Horizontale Profil Européen à pêne dormant (148 x 96 mm)	
134510-01-2A	Ton noir - Axe 70 mm
134510-01-1A	Ton noir - Axe 70 mm