

SERRURE EN APPLIQUE PÊNES DORMANTS NOIRS ET BEC DE CANE

SERRURE BEC DE CANE



APPLICATIONS

Recommandée pour les grilles et portails, locaux techniques ne nécessitant pas d'être condamnés

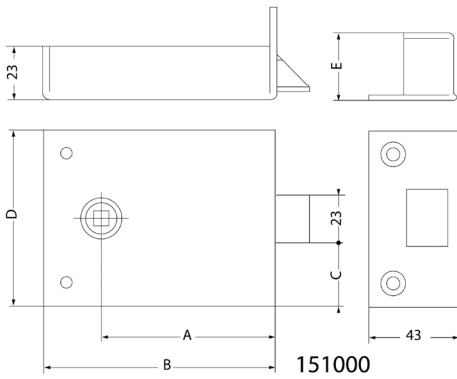
LES PLUS PRODUIT

- Coffre et gâche acier embouti

CARACTÉRISTIQUES TECHNIQUES

- Coffre :
- Dimensions coffre
- (L) 70 mm x (H) 70 mm x (P) 23 mm (Référence : 158000)
- (L) 95 mm x (H) 83 mm x (P) 23 mm (Référence : 155000)
- (L) 110 mm x (H) 83 mm x (P) 23 mm (Référence : 151000)
- Axe : 44 mm (Référence 158000), 70 mm (Référence 155000), 83 mm (Référence 151000),
- Carré : 6 mm
- Finition : peinture époxy noire
- Pênes :
- Pêne ½ tour : Acier zingué blanc
- Saillie du pêne ½ tour : 16 mm
- Livrée avec gâche et vis de fixation

SCHÉMAS TECHNIQUES



RÉFÉRENCES

| Référence | Désignation |
|-----------------------------------------|-----------------------------------------------|
| Bec de cane | |
| Horizontales à fouillot - carré de 6 mm | |
| 151000-01-01 | Coffre de 110 mm - sous film |
| 151000-01-0Y | Coffre de 110 mm - sous film - par boîte de 6 |
| GB1000-01-0A | Coffre de 110 mm - sous coque |
| 155000-01-01 | Coffre de 95 mm - sous film |
| 155000-01-0Y | Coffre de 95 mm - sous film - par boîte de 6 |
| GB1010-01-0A | Coffre de 95 mm - sous coque |
| 158000-01-01 | Coffre de 70 mm - sous film |
| 158000-01-0Y | Coffre de 70 mm - sous film - par boîte de 6 |
| GB1020-01-0A | Coffre de 70 mm - sous coque |