

SERRURE À LARDER MULTIBAT

SERRURE MULTIBAT À ROULEAU POUR CYLINDRE PE



APPLICATIONS

Recommandée pour les utilisations intensives, nécessitant un haut niveau de qualité : centres hospitaliers, collèges / lycées, immeubles de bureaux... - Idéale pour les portes va-et-vient, porte d'entrée de magasin ou locaux publics fonctionnant dans les deux sens

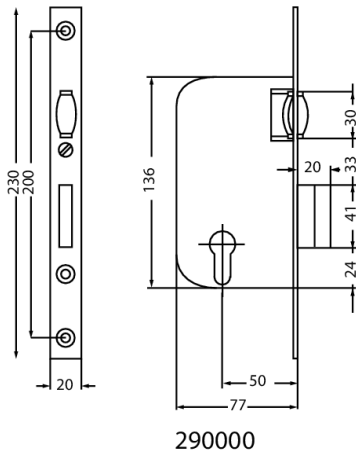
LES PLUS PRODUIT

- Usages intensifs
- Qualité élevée : ressort renforcé « type hôpital » pour poignées lourdes
- Haute endurance : certifiée à 100 000 cycles
- Pour tous types de portes : bois, métal, aluminium

CARACTÉRISTIQUES TECHNIQUES

- Coffre :
- (H) 136 x (L) 77mm x (E) 14 mm
- Axe 50 mm
- Entraxe : 70 mm
- Finition : peinture epoxy noire
- Carré : 7mm
- Pênes :
- Saillie du rouleau : 11 mm
- Course du pêne dormant : 20mm
- Fonctionnement à 2 tours
- Têtière :
- 230 x 20 mm
- Disponible en bouts ronds ou bouts carrés
- Finition : noire, nickelée ou inox
- Sans main; s'adapte pour droite ou gauche
- Livrée avec gâche (selon conditionnement) et vis de fixation
- Compatible avec les rosettes de béquilles et cylindre à fixation traversante DIN

SCHÉMAS TECHNIQUES



RÉFÉRENCES

Référence	Désignation
290000 à rouleau pour Profil Européen - Axe 50 mm	
A rouleau - Tête à 20 mm	
290000-01-0B	Ton noir - Tête noire - BC - avec gâche - par boîte de 2
290000-02-0B	Ton noir - Tête noire - BR - avec gâche - par boîte de 2
290000-02-01	Ton noir - Tête noire - BR - avec gâche - sous film à l'unité
290000-02-0X	Ton noir - Tête noire - BR - avec gâche - sous film en boîte de 10
290000-06-0B	Ton noir - Tête nickelée - BR - avec gâche - par boîte de 2
290000-57-0B	Ton noir - Tête inox - BR - avec gâche - par boîte de 2