

SERRURE À LARDER MULTIBAT

SERRURE MULTIBAT À PÊNE 1/2 TOUR SEUL POUR PE



APPLICATIONS

Recommandée pour les utilisations intensives, nécessitant un haut niveau de qualité : centres hospitaliers, ERP, hôtellerie... - Idéale pour les portes palières ou les portes à gâche électrique

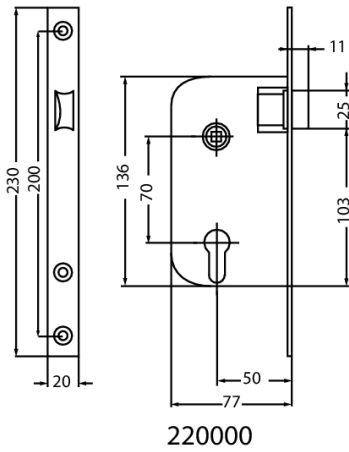
LES PLUS PRODUIT

- Usages intensifs
- Qualité élevée : ressort renforcé « type hôpital » pour poignées lourdes
- Haute endurance : certifiée à 100 000 cycles
- Réversible sans démontage de la serrure
- Fonction équerre : ouverture à la clé
- Pour tous types de portes : bois, métal, aluminium
- NF : norme répondant aux exigences de qualité, sécurité et fiabilité

CARACTÉRISTIQUES TECHNIQUES

- Coffre :
- (H) 136 x (L) 77mm x (E) 14 mm
- Axe 50 mm
- Entraxe : 70 mm
- Finition : peinture époxy noire
- Carré : 7mm
- Pênes :
- Pêne 1/2 tour à équerre réversible
- Saillie du pêne 1/2 tour : 11 mm
- Têtière :
- 230 x 20 mm
- Disponible en bouts ronds ou bouts carrés
- Finition : epoxy noire (autres finitions sur demande)
- Disponible en main gauche et main droite, réversible
- Livré avec gâche (selon conditionnement) et vis de fixation
- Compatible avec les rosettes de béquilles et cylindre à fixation traversante DIN

SCHÉMAS TECHNIQUES



RÉFÉRENCES

Référence	Désignation
220000 Profil Européen - Axe 50 mm	
A pêne 1/2 tour à équerre seul - Têtière 20 mm	
220000-01-1B	Ton noir - Têtière noire - BC - avec gâche - par boîte de 2 - main droite
220000-02-1B	Ton noir - Têtière noire - BR - avec gâche - par boîte de 2 - main gauche