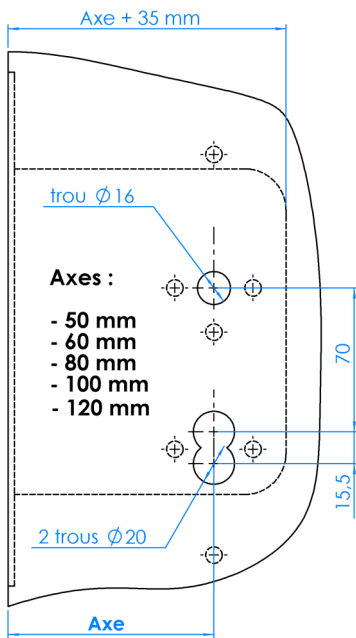


# INSTRUCTIONS DE POSE SERRURE A MORTAISE : JPM LIONA

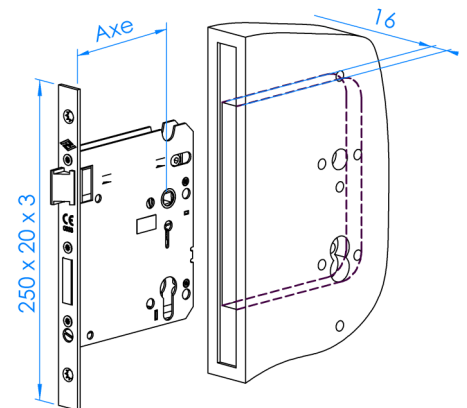
N01-203 Ind E

Percer les trous de fouillot et de cylindre

- Fouillot :  $\varnothing$  16 mm
- Cylindre profil Européen : 2 trous  $\varnothing$  20 mm
- Fixations élément extérieur : 5 trous  $\varnothing$  8 mm



<b>CE</b>	ASSAABLOY FRANCE 533 avenue du général de Gaulle 92140 CLAMART
	0333 10
EN12209 : 2003+ AC:2005	920000 : 3B710A2HA20 912300 : 3B710A-HD20
Déclaration de performance : <a href="http://www.jpm.fr/dop">www.jpm.fr/dop</a> Dop N°34 Usage prévu : Portes de compartimentation du Feu/Fumée	



## ASSA ABLOY FRANCE S.A.S

533 avenue du Général de Gaulle  
92140 CLAMART  
Tél : 01 41 28 91 00  
[www.assaabloy.fr](http://www.assaabloy.fr)

<b>Résistance au feu</b>	<b>PORTE BOIS</b>	
	X	30 mn
PV11-A-146 (Effectis)		

