

Fiche technique

New York

1810/300M

duraplus[®]



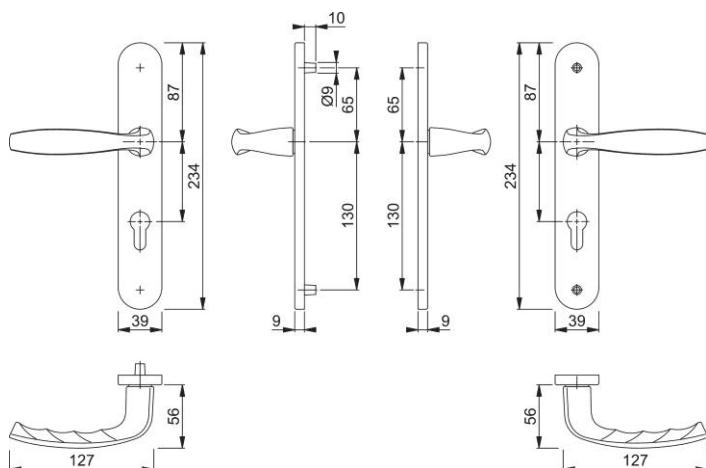
Carré à montage rapide



N° d'article	3281936
EAN-Code	4012789512281
Catégorie d'utilisation	3
Résistance à la corrosion	4
Épaisseur de porte	38-47 mm
Épaisseur du carré	7 mm
pour WC	
Longueur du carré	
Percement	clé I (PZ)
Entraxe de perçement	70 mm
Vis	vis métaux
Couleur	F1 alu argent
Gamme	Cœur de gamme
Emballage unitaire	5
Carton	20

Garniture HOPPE en aluminium sur plaques longues, pour porte intérieure :

- Certifiée selon DIN EN 1906: 37-0140U, garniture pour bâtiments publics à fréquentation élevée
- Assemblage : garniture libre, bagues de guidage sans entretien
- Liaison : carré à montage rapide HOPPE avec carré plein HOPPE (poignées mâle/femelle)
- Plaques : piliers de fixation côté extérieur, sans côté intérieur
- Fixation : visible, traversante, vis filetées M4 côté intérieur



Fiche technique

New York

1810/300M

duraplus[®]



Carré à montage rapide



N° d'article	3281952
EAN-Code	4012789512328
Catégorie d'utilisation	3
Résistance à la corrosion	4
Épaisseur de porte	38-47 mm
Épaisseur du carré	7 mm
pour WC	
Longueur du carré	
Percement	clé I (PZ)
Entraxe de percement	70 mm
Vis	vis métaux
Couleur	F9 alu aspect inox
Gamme	Cœur de gamme
Emballage unitaire	5
Carton	20

Garniture HOPPE en aluminium sur plaques longues, pour porte intérieure :

- Certifiée selon DIN EN 1906: 37-0140U, garniture pour bâtiments publics à fréquentation élevée
- Assemblage : garniture libre, bagues de guidage sans entretien
- Liaison : carré à montage rapide HOPPE avec carré plein HOPPE (poignées mâle/femelle)
- Plaques : piliers de fixation côté extérieur, sans côté intérieur
- Fixation : visible, traversante, vis filetées M4 côté intérieur

