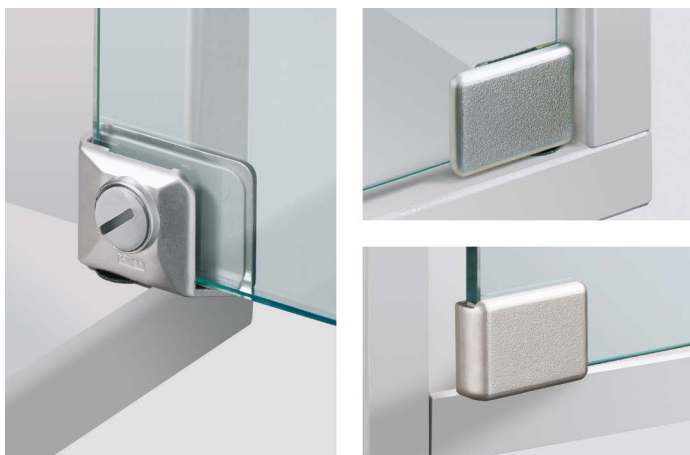


# Charnière spéciale

- ▶ Charnière de porte en verre ET 150
- ▶ Pour portes rentrantes

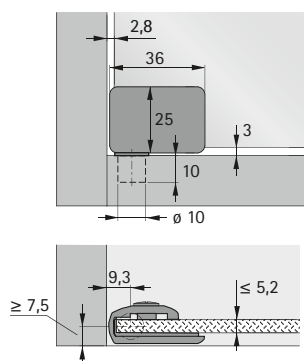


- ▶ Charnière de porte en verre sans verrouillage pour portes rentrantes
- ▶ Angle d'ouverture 105°
- ▶ Montage facile par vis de blocage, pas de perçage nécessaire dans le verre
- ▶ Y compris sécurité antidérapante pré-monté
- ▶ Il est possible d'utiliser la vis de blocage sur la poignée à pression pour le verrouillage magnétique de la porte, par ex. avec un loqueteau magnétique D7 / GP9
- ▶ Format de la porte :
  - Hauteur = hauteur intérieure de caisson - 6 mm
  - Largeur = largeur intérieure de caisson - 5,6 mm
- ▶ Zamak nickelé mat

## Charnière de porte en verre ET 150

Article	Référence	UE
Charnière de porte en verre ET 150	0 020 870	20 pai.

### ET 150



### Remarque

