

BlueJig Charnière

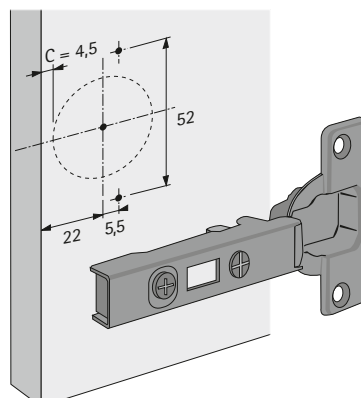
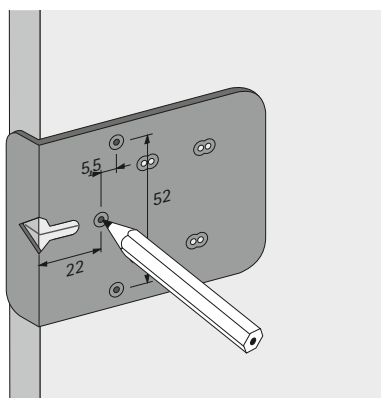


- ▶ Idéal pour une utilisation sur place, sur le chantier
- ▶ Pour centrer les positions de perçage des charnières (schéma de perçage TH) et les plaques de montage cruciformes
- ▶ Pour façades en applique, en-semi applique et rentrantes
- ▶ Des positions de centrage séparées permettent, en plus, de traiter la plaque de montage cruciforme système 9000 avec vis pour panneaux de particules prémontées de manière asymétrique
- ▶ Plastique bleu

Référence	UE
0 045 150	1 pce

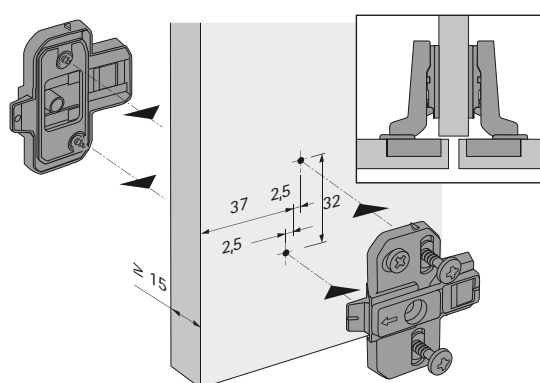
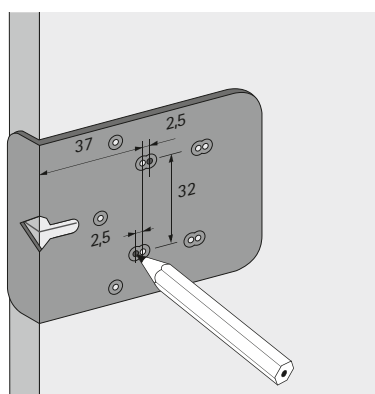
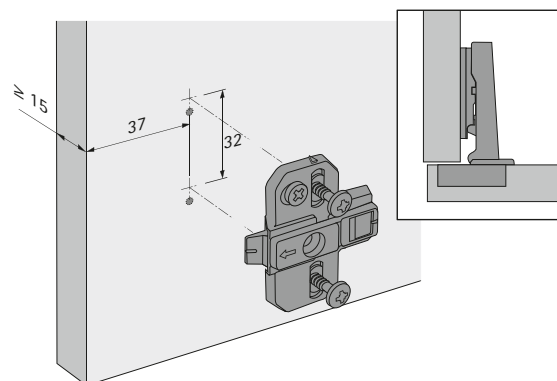
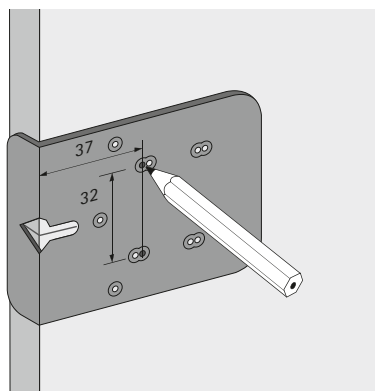
Position de centrage pour charnières avec schéma de perçage TH

<https://www.hettich.com/short/eddb51>



- ▶ Charnière BlueJig
- ▶ Pour charnières

Position de centrage pour plaque de montage cruciforme pour façade en applique / en semi-applique



Position de centrage pour plaque de montage cruciforme pour façade rentrante (19 mm d'épaisseur)

