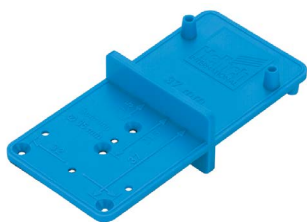


► **Multiblue**

► **Pour charnières, plaques de montage, ferrures d'assemblage et taquets d'étagère**

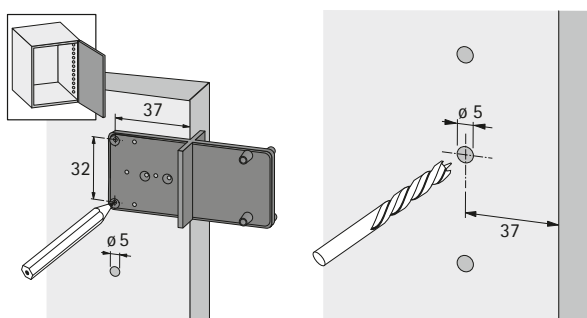
Gabarit de centrage MultiBlue



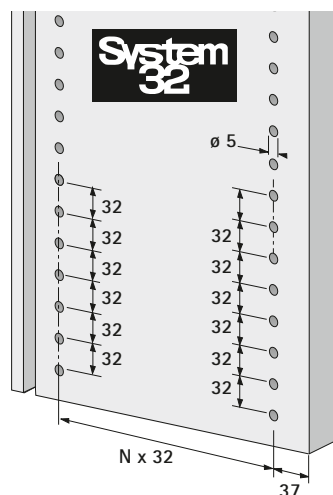
- Gabarit de centrage simple : le compagnon idéal pour le montage sur place, là où il faut monter professionnellement une ferrure sans grandes machines
- Maniable, petit et multifonctionnel à la fois
- Le gabarit de centrage à deux faces MultiBlue permet de centrer
 - Perçages de système par espacement 32 pour par ex. plaques de montage, chevilles et taquets d'étagère
 - Perçages du boîtier \varnothing 35 et \varnothing 26 avec cote C 4 mm pour charnières
 - Perçages \varnothing 25 pour ferrure d'assemblage Rastex 25
 - Perçages \varnothing 20 pour ferrures d'assemblage VB 35 et VB 135
- Plastique bleu

Référence	UE
0 000 351	1 pce

Positions de perçage



<https://www.hettich.com/short/ba8b9e>



► Multiblue

► Pour charnières, plaques de montage, ferrures d'assemblage et taquets d'étagère

