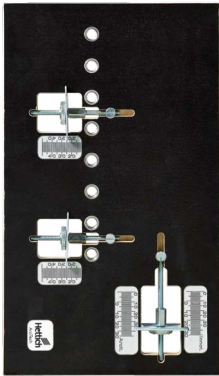


- ▶ Practica 200
- ▶ pour l'attache façade

Practica 200 pour ArciTech / InnoTech / InnoTech Atira



- ▶ Pour installer l'attache façade de
 - ArciTech / InnoTech / InnoTech Atira
 - tiroirs et de tiroirs à casseroles
- ▶ Contreplaqué
- ▶ Douilles de perçage trempées en acier pour les mèches de 10 mm avec bague de réglage en profondeur
- ▶ Plage de réglage
 - ArciTech
 - Support latéral de façade jusqu'à -5 mm, jusqu'à +20 mm
 - Hauteur du bandeau : à partir du bord inférieur du fond du tiroir jusqu'à 30 mm
 - InnoTech
 - Support latéral de façade jusqu'à -6 mm, jusqu'à +20 mm
 - Hauteur de façade : à partir du bord inférieur du fond de tiroir jusqu'à +35 mm

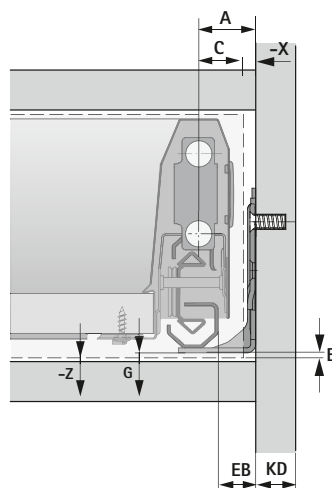
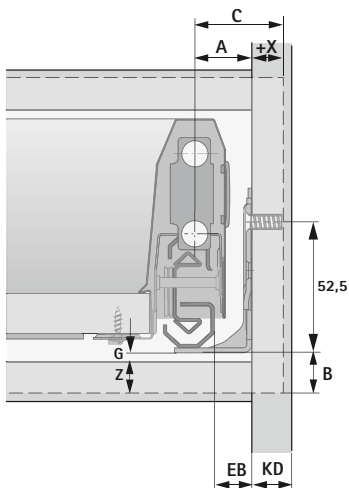
Référence	UE
9 162 018	1 pce

Dimensions d'installation

<https://www.hettich.com/short/6089f2>



ArciTech



InnoTech / InnoTech Atira

