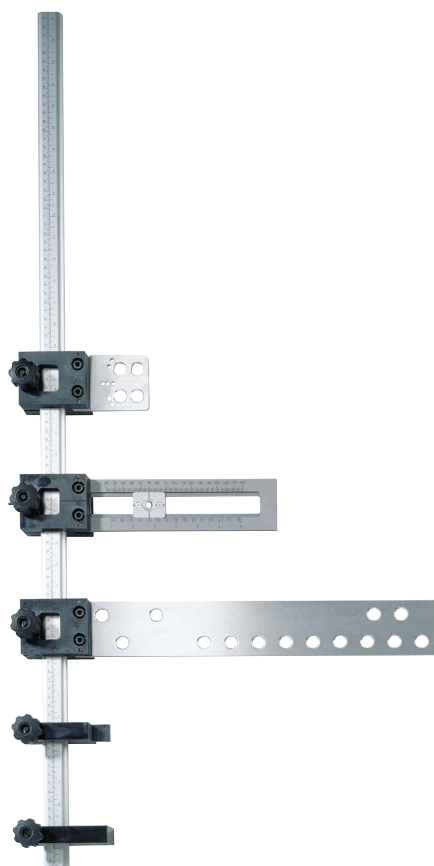


- ▶ Accura
- ▶ Pour charnières, plaques de montage, coulisses et poignées



- ▶ Gabarit de perçage en système modulaire
- ▶ Utilisation multiple avec différents corps de perçage permettant de mettre diverses ferrures en œuvre
- ▶ Rationnel, économique et correct
- ▶ Les butées s'utilisent à gauche comme à droite
- ▶ Réglage facile des corps de perçage et des butées par vis de serrage
- ▶ Rail avec graduation
- ▶ Cote facilement trouvée grâce à une fenêtre dans le corps de perçage
- ▶ Corps de perçage et rail en aluminium
- ▶ Utilisation de mèches à douilles - usure minimum car les tranchants n'entrent pas en contact avec le gabarit
- ▶ Accessoires mèche à douille à commander séparément

Avec différents corps de perçage Accura, il est possible de traiter les ferrures suivantes :

- ▶ Coulisses Actro pour ArciTech
- ▶ Coulisses Quadro pour InnoTech / InnoTech Atira
- ▶ Coulisses Quadro avec technique par engagement, à sortie partielle et totale
- ▶ Coulisses Quadro avec technique par enfichage, à sortie partielle et à super extension
- ▶ Systèmes de coulisses Quadro et coulisses à billes pour Systema Top 2000
- ▶ Coulisses à galets FR (302 / 402 / 602 / 6142 ...)
- ▶ Coulisses à billes KA
- ▶ Charnières Sensys, Intermat et SlideOn
- ▶ Plaques de montage système 8099 / 9000 / 2006
- ▶ Perçages de rangées de trous en système 32
- ▶ Poignées avec 2 ou 3 socles à partir d'un entraxe de perçages de 64 mm
- ▶ Boutons de meubles

Renvoi de page :

- ▶ Accessoires mèche à douille, voir page 1248

Accura

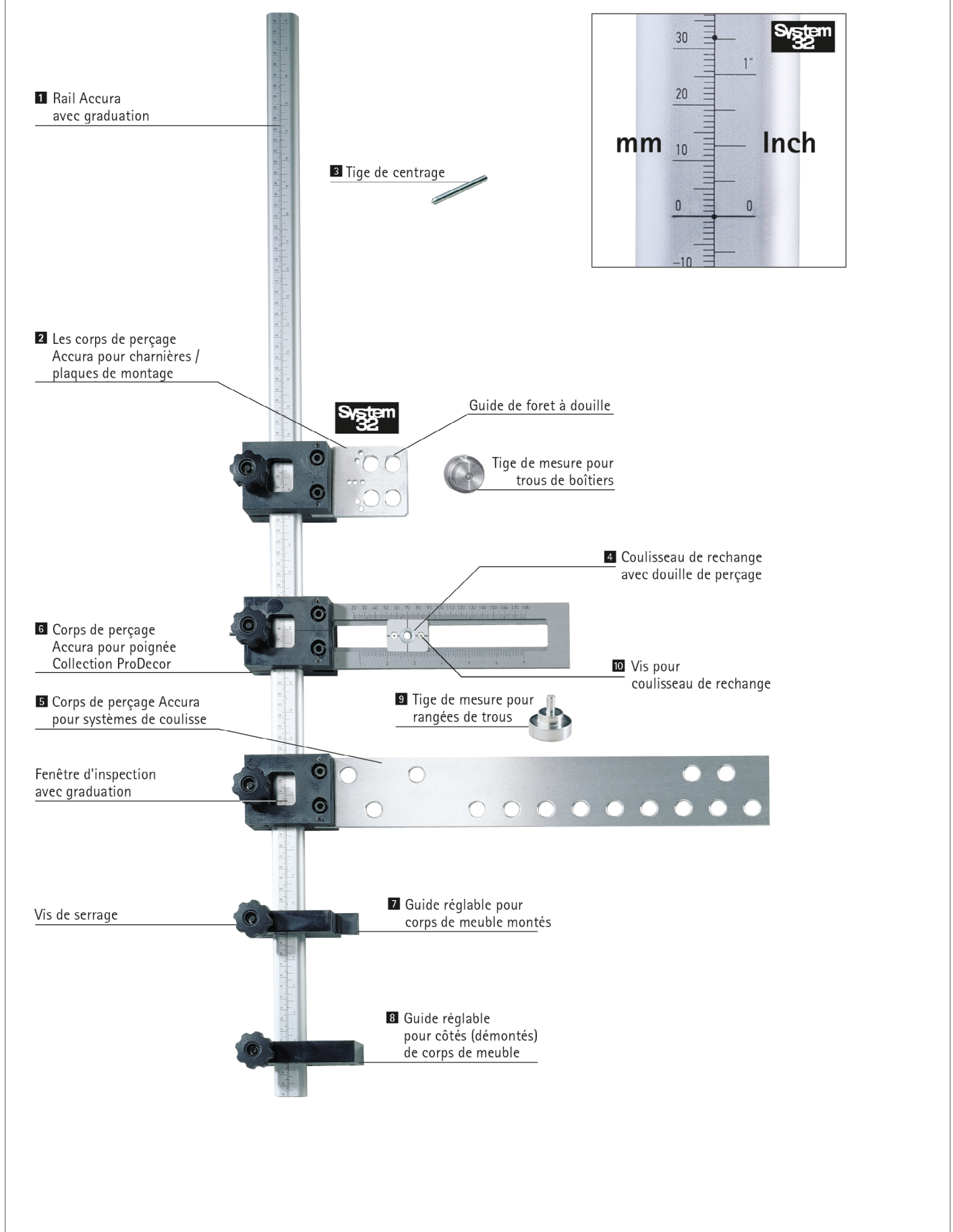
Article	Référence	UE
1 Rail Accura avec graduation, longueur 2000 mm	0 020 014	1 pce
1 Rail Accura avec graduation, longueur 500 mm	0 044 764	1 pce
1 Rail Accura avec graduation, longueur 1000 mm	0 070 263	1 pce
1 Rail Accura avec graduation, longueur 1500 mm	0 070 264	1 pce
2 Corps de perçage Accura avec cheville de centrage et tige de mesure, aluminium / plastique pour charnières / plaques de montage	0 013 841	1 pce
3 Cheville de centrage	0 023 680	1 pce
4 Coulisseau de rechange avec douille de perçage pour corps de perçage Accura pour poignées et boutons	0 044 767	1 pce
5 Corps de perçage Accura pour systèmes de guidage, aluminium / plastique	0 070 265	1 pce
6 Corps de perçage Accura pour poignées et boutons, aluminium / plastique	0 044 765	1 pce
7 Butée réglable pour corps de meuble monté, plastique	0 070 267	1 pce
8 Butée réglable pour côtés (démontés) de corps de meuble, plastique	0 070 266	1 pce
9 Tige de mesure pour rangées de perçages	0 046 629	1 pce
10 Vis pour coulisseaux avec douille de perçage (gabarit de perçage Accura pour poignées et boutons)	9 131 486	2 pces

Gabarits de perçage

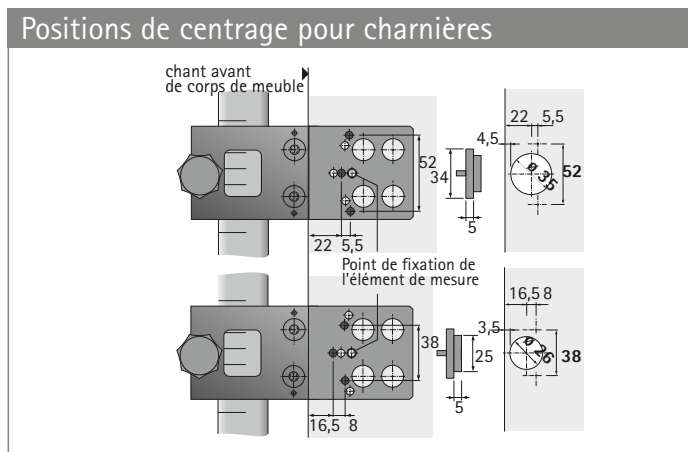
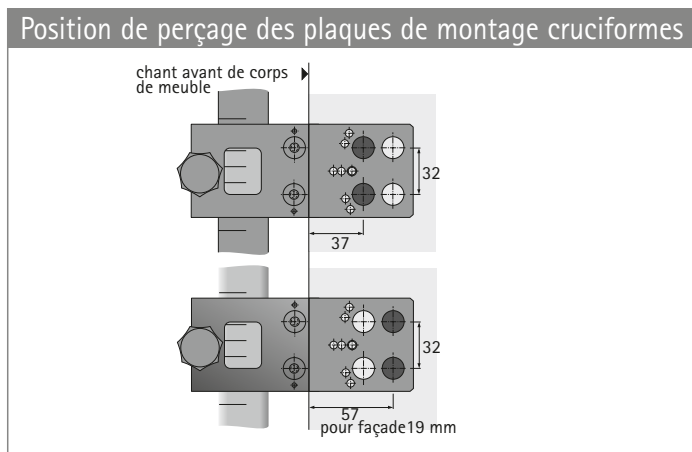


- ▶ Accura
- ▶ Pour charnières, plaques de montage, coulisses et poignées

Gabarit de perçage Accura

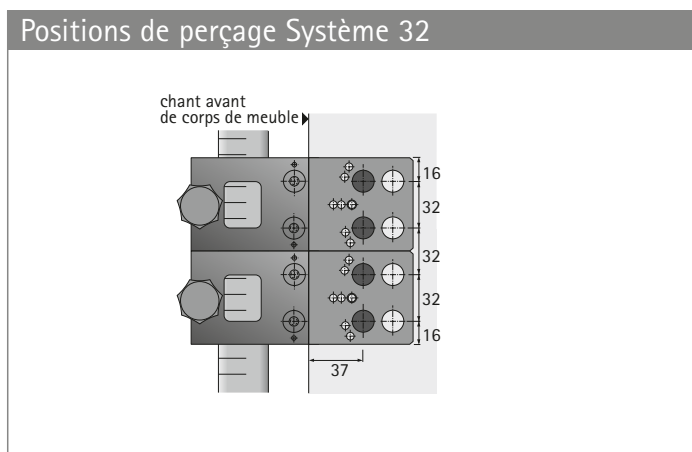


- ▶ Accura
- ▶ Pour charnières, plaques de montage, coulisses et poignées

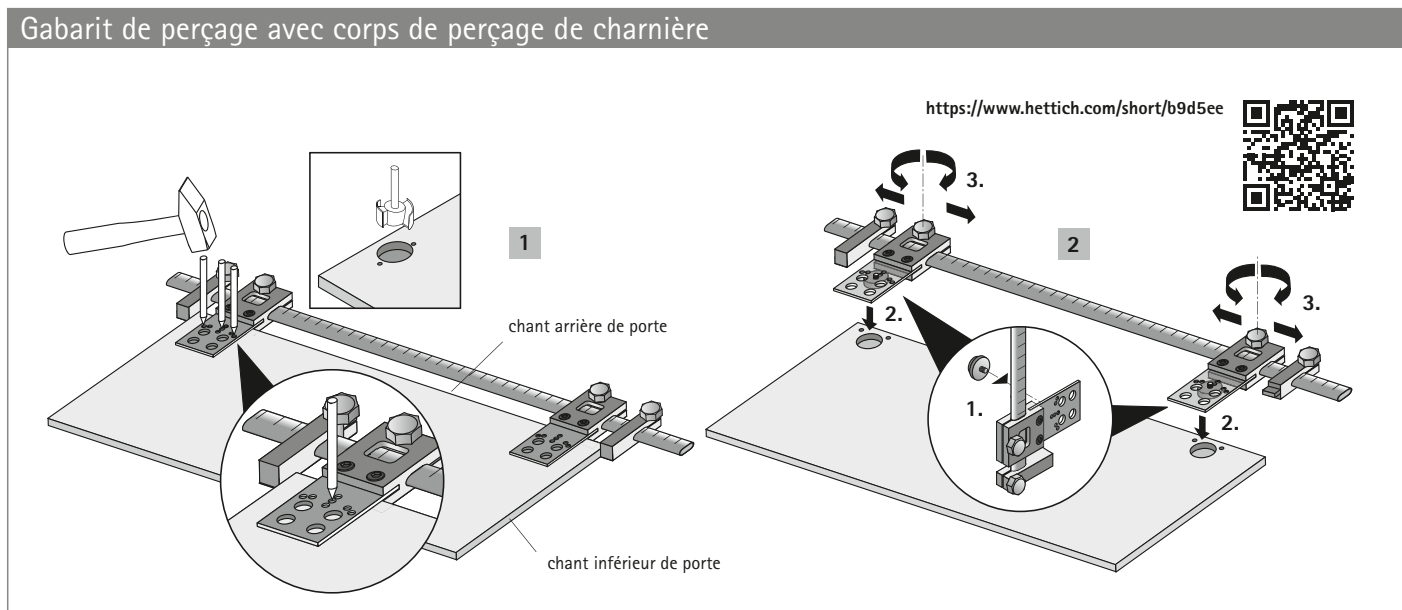


Position de perçage les plaques de montage cruciformes Système 8099 / 9000 / 2006 pour charnières Sensys / Intermat / SlideOn (en applique / rentrant)

Positions de centrage Sensys, Intermat et SlideOn



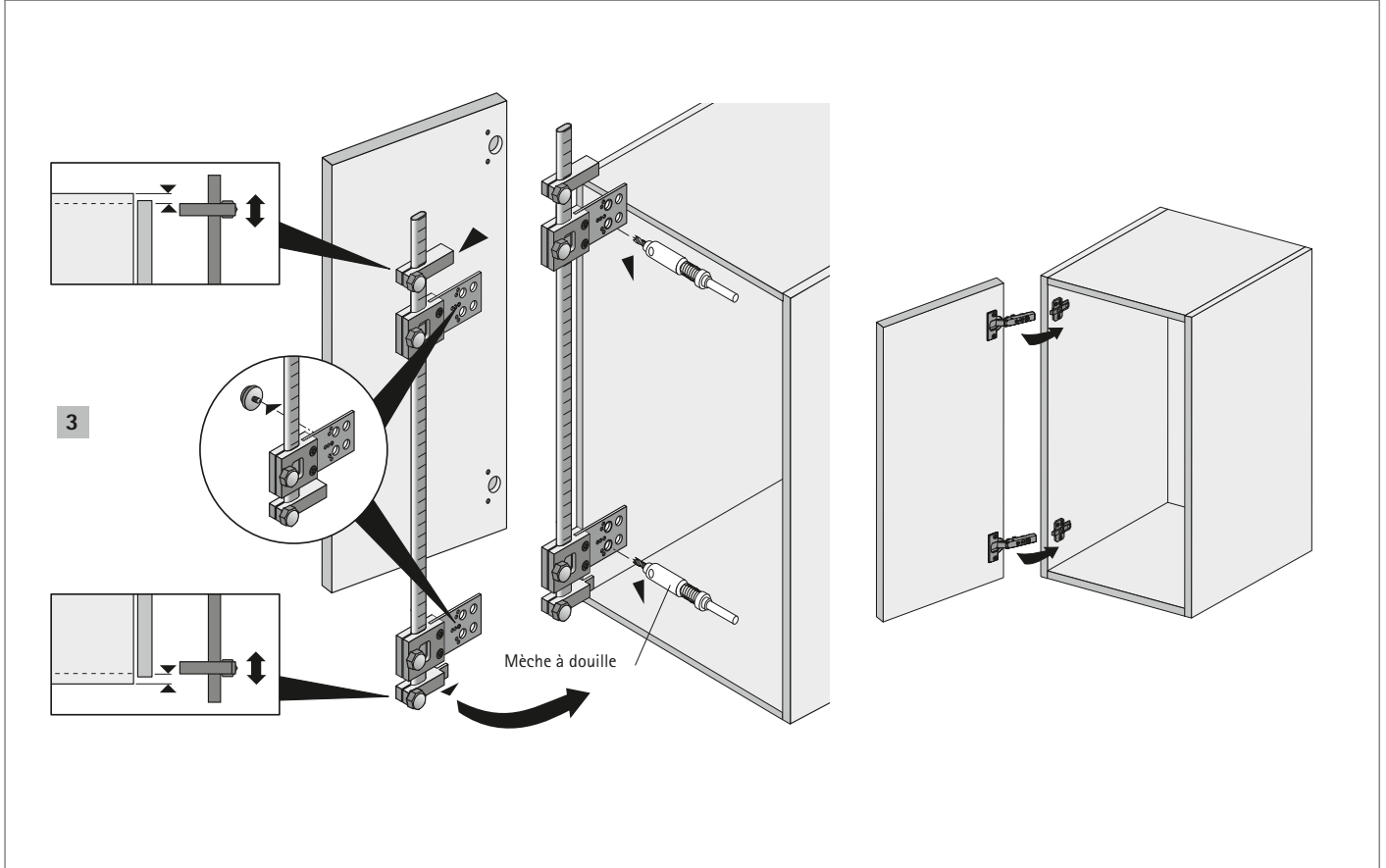
Positions des rangées de perçages en système 32



- 1 Ajuster le corps de perçage et la butée. Centrer les trous avec la tige de centrage. Percer les trous du boîtier.
- 2 Mesurer les distances de charnières avec les tiges de mesure. Il faut régler le joint souhaité avec les butées sur le rail gradué.

- ▶ Accura
- ▶ Pour charnières, plaques de montage, coulisses et poignées

Positionner le gabarit de perçage sur le corps de meuble



- 3 Enlever les tiges de mesure et positionner le gabarit de perçage dans le corps de meuble. Réaliser les trous des plaques de montage avec les forets à douille.

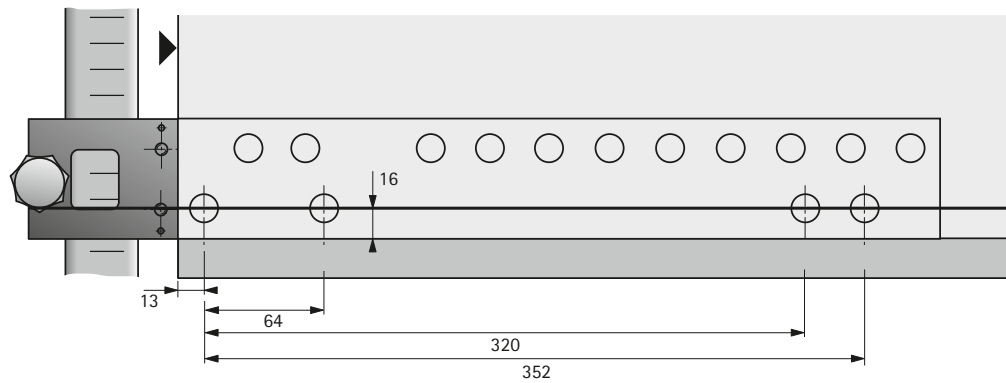
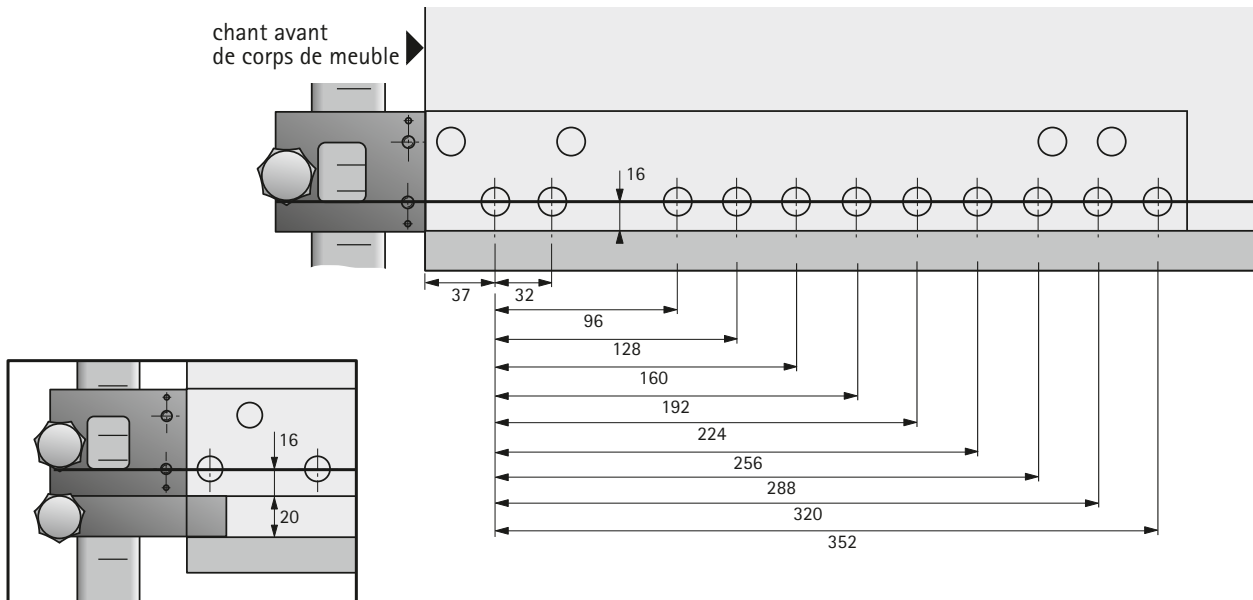
- ▶ Accura
- ▶ Pour charnières, plaques de montage, coulisses et poignées

Positions de perçage pour les systèmes de coulisse

<https://www.hettich.com/short/33c8b1>



- Positions de perçage pour
- Coulisses Actro
 - Quadro technique par engagement / par enfichage
 - Quadro Duplex 60 / 70 – Systema Top 2000 armoire murale
 - Coulisses à billes KA
 - Coulisses à galets FR



- Positions de perçage pour
- KA 270, Quadro 12 et Quadro Duplex 45
 - Systema Top 2000 bureau (caisson, caisson étroit)