

Système de tiroirs à double paroi ArciTech

- ▶ Organisation intérieure pour tiroirs et tiroirs à l'anglaise
- ▶ Acier époxy argent



- ▶ Utilisable de manière universelle
- ▶ Peut être complété avec un porte-couteaux et / ou un support pour pots à épices, voir page 119
- ▶ Plastique argent

OrgaTray 440

Largeur mm	Réf. / Profondeur mm		UE
	370 - 440	441 - 520	
175 - 200	9 194 917	9 194 930	1 pce
201 - 250	9 194 918	9 194 931	1 pce
251 - 300	9 194 919	9 194 932	1 pce
301 - 350	9 194 920	9 194 933	1 pce
351 - 400	9 194 921	9 194 934	1 pce
401 - 450	9 194 922	9 194 935	1 pce
451 - 500	9 194 923	9 194 936	1 pce
501 - 600	9 194 924	9 194 937	1 pce
601 - 700	9 194 925	9 194 938	1 pce
701 - 800	9 194 926	9 194 939	1 pce
801 - 900	9 194 927	9 194 940	1 pce
1091 - 1150	9 194 929	9 194 942	1 pce

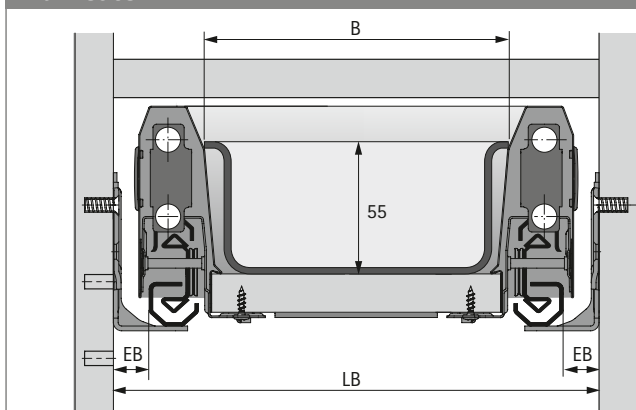
Séparation

P 370 - 440												
P 441 - 520												
I	175-200	201-250	251-300	301-350	351-400	401-450	451-500	501-600	601-700	701-800	801-900	1091-1150
In	300	350	400	450	500	550	600	700	800	900	1000	1200
ArciTech												

* = Utilisation possible de porte-couteaux et de supports pour pots à épices

P = Profondeur I = Largeur In = Largeur nominale

Plan coté



- ▶ Largeur de découpe (B) = $LB - 2 \times EB - 47$
- ▶ Pour l'utilisation des profils de bordure, voir page XXX : largeur de coupe (B) = $LB - 2 \times EB - 37$
- ▶ Profondeur de découpe = longueur nominale - 27