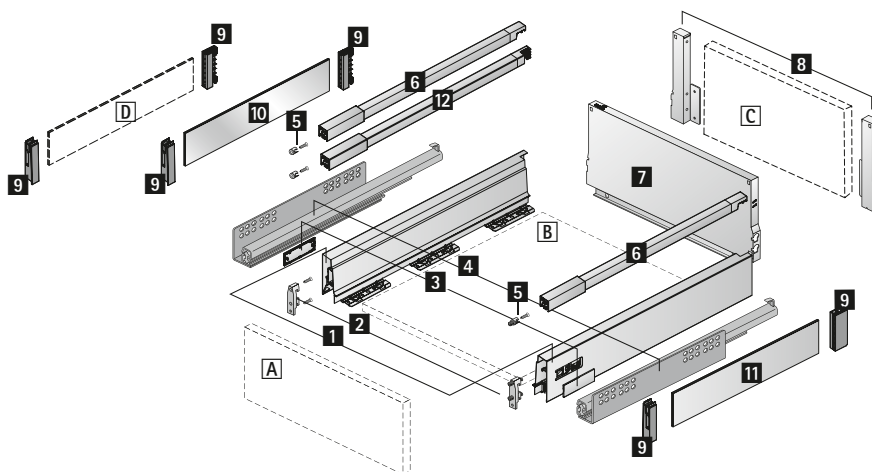


# Système de tiroirs à double paroi InnoTech Atira

- ▶ Tiroir à casseroles avec tringle, hauteur 176 mm
- ▶ Acier époxy blanc



## Graphique éclaté



## Composants

- 1 Profil à gauche et à droite
  - 2 Fixation frontale pour profil, 2 pièces
  - 3 Cache, 2 pièces
  - 4 Coulisse Quadro, à gauche et à droite, voir page 920
  - 5 Attache façade pour tringle longitudinale, 2 pièces
  - 6 Tringle longitudinale, à gauche et à droite
  - 7 Paroi arrière en acier
- Alternative :**
- C Paroi arrière en bois et
  - 8 Raccord de paroi arrière, à gauche et à droite
- Accessoires en option :**
- 9 Adaptateur TopSide et
  - 10 TopSide en métal
- Alternative 1 :**
- 9 Adaptateur TopSide et
  - 11 TopSide en verre
- Alternative 2 :**
- 9 Adaptateur TopSide et
  - D TopSide dans un matériau personnalisé
- Alternative 3 :**
- 12 Double tringle et
  - 5 Attache façade pour tringle longitudinale, 2 pièces
- A Façade
  - B Fond (épaisseur du matériau 16 mm)
  - C Paroi arrière bois (épaisseur du matériau 16 mm)
  - D TopSide en matériau personnalisé (épaisseur du matériau 4 mm)

## Remarques

- ▶ Informations techniques, voir pages 959
- ▶ Coulisse Quadro, voir page 920

- ▶ Tiroir à casseroles avec tringle, hauteur 176 mm
- ▶ Acier époxy blanc

## Kits complets

### Kit tiroir à casseroles

Kit composé de :

- ▶ **1** 1 profil de côté de tiroir à gauche et à droite
- ▶ **2** 2 attaches façade avec tenon à expansion
- ▶ **3** 2 caches, plastique blanc, avec logo Hettich
- ▶ **6** 1 tringle longitudinale, à gauche et à droite,
- ▶ **5** 2 attaches façade avec tenon à expansion
- ▶ **8** 1 raccord de paroi arrière, à gauche et à droite
- ▶ Accessoires de fixation

Longueur nominale mm	Référence	UE
260	<b>9 196 253</b>	1 kit
300	<b>9 196 254</b>	1 kit
350	<b>9 196 255</b>	1 kit
420	<b>9 196 256</b>	1 kit
470	<b>9 196 257</b>	1 kit
520	<b>9 196 258</b>	1 kit
620	<b>9 196 259</b>	1 kit

## Kits flexibles

### Kit de profils de côté du tiroir

Kit composé de :

- ▶ **1** 1 profil de côté de tiroir à gauche et à droite
- ▶ **2** 2 attaches façade avec tenon à expansion
- ▶ **3** 2 caches en plastique blanc avec logo Hettich
- ▶ Accessoires de fixation



Longueur nominale mm	Référence	UE
260	<b>9 196 129</b>	1 kit
300	<b>9 196 130</b>	1 kit
350	<b>9 196 131</b>	1 kit
420	<b>9 196 132</b>	1 kit
470	<b>9 196 133</b>	1 kit
520	<b>9 196 134</b>	1 kit
620	<b>9 196 135</b>	1 kit

### 7 Paroi arrière en acier

- ▶ Pour largeur standard de corps de meuble



Corps de meuble mm	Référence	UE
300	<b>9 194 494</b>	20 pces
350	<b>9 194 495</b>	20 pces
400	<b>9 194 496</b>	20 pces
450	<b>9 194 497</b>	20 pces
500	<b>9 194 498</b>	20 pces
550	<b>9 194 499</b>	20 pces
600	<b>9 194 500</b>	20 pces
700	<b>9 209 982</b>	10 pces
800	<b>9 194 502</b>	10 pces
900	<b>9 194 503</b>	10 pces
1000	<b>9 194 504</b>	10 pces
1200	<b>9 194 505</b>	10 pces

### Kit de raccords de paroi arrière

- ▶ Pour paroi arrière en bois

Kit composé de :

- ▶ **8** 1 raccord de paroi arrière, à gauche et à droite
- ▶ Accessoires de fixation



Hauteur nominale mm	Référence	UE
176	<b>9 196 139</b>	1 kit

### Kit tringle longitudinale

Kit composé de :

- ▶ **6** 1 tringle longitudinale, à gauche et à droite
- ▶ **5** 2 attaches façade avec tenon à expansion



Longueur nominale mm	Référence	UE
260	<b>9 196 140</b>	1 kit
300	<b>9 196 141</b>	1 kit
350	<b>9 196 142</b>	1 kit
420	<b>9 196 143</b>	1 kit
470	<b>9 196 144</b>	1 kit
520	<b>9 196 145</b>	1 kit
620	<b>9 196 146</b>	1 kit

- ▶ Tiroir à casseroles avec tringle, hauteur 176 mm
- ▶ Acier époxy blanc

## 9 Adaptateur TopSide

- ▶ Pour l'utilisation de **10** TopSide en métal, **j** TopSide en verre ou TopSide en matériau personnalisé
- ▶ Plastique blanc



Kit composé de :

- ▶ 1 adaptateur à l'avant, à gauche et à droite
- ▶ 1 adaptateur à l'arrière, à gauche et à droite

Référence	UE
9 194 661	1 kit

## 10 TopSide en métal

- ▶ **9** Adaptateurs TopSide à commander séparément



Kit composé de :

- ▶ 2 TopSides

Longueur nominale mm	Référence	UE
260	9 194 705	1 kit
300	9 194 706	1 kit
350	9 194 707	1 kit
420	9 194 708	1 kit
470	9 194 709	1 kit
520	9 194 710	1 kit
620	9 194 711	1 kit

## 11 TopSide en verre

- ▶ Verre flotté transparent
- ▶ **9** Adaptateurs TopSide à commander séparément



Kit composé de :

- ▶ 2 TopSides

Longueur nominale mm	Référence	UE
260	9 194 670	1 kit
300	9 194 671	1 kit
350	9 194 672	1 kit
420	9 194 673	1 kit
470	9 194 674	1 kit
520	9 194 675	1 kit
620	9 194 676	1 kit

## 12 Kit double tringle

Kit composé de :

- ▶ **12** 1 double tringle, à gauche et à droite
- ▶ **5** 2 attaches façade avec tenon à expansion



Longueur nominale mm	Référence	UE
260	9 196 147	1 kit
300	9 196 148	1 kit
350	9 196 149	1 kit
420	9 196 150	1 kit
470	9 196 151	1 kit
520	9 196 152	1 kit
620	9 196 153	1 kit

- ▶ Tiroir à casseroles avec tringle, hauteur 176 mm
- ▶ Acier époxy blanc

## Composants

### 1 Profil



Longueur nominale mm	Référence		UE
	à gauche	à droite	
260	9 194 404	9 194 405	18 pces
300	9 194 406	9 194 407	18 pces
350	9 194 408	9 194 409	18 pces
420	9 194 410	9 194 411	18 pces
470	9 194 412	9 194 413	18 pces
520	9 194 414	9 194 415	18 pces
620	9 194 416	9 194 417	18 pces

### 2 Fixation frontale pour profil

- ▶ Plastique blanc



Type de montage	Référence	UE
à visser	1 065 191	400 pces
avec tenon à écartement	1 061 450	400 pces

### 3 Cache

- ▶ Plastique
- ▶ Caches disponibles sur demande avec impression personnalisée



Surface	Référence	UE
Blanc avec logo Hettich	9 194 647	300 pces
blanc	9 194 644	300 pces
Aspect chromé avec logo Hettich	9 194 653	300 pces
aspect chrome	9 194 650	300 pces

### 6 Tringle longitudinale



Longueur nominale mm	Référence		UE
	à droite	à gauche	
260	9 194 537	9 194 536	80 pces
300	9 194 539	9 194 538	80 pces
350	9 194 541	9 194 540	80 pces
420	9 194 543	9 194 542	80 pces
470	9 194 545	9 194 544	80 pces
520	9 194 547	9 194 546	80 pces
620	9 194 549	9 194 548	80 pces

### 5 Fixation frontale pour tringle longitudinale

- ▶ Plastique blanc



Type de montage	Référence	UE
à visser	9 002 503	400 pces
avec tenon à écartement	1 061 965	400 pces

### 7 Paroi arrière en acier

- ▶ Pour largeur standard de corps de meuble



Corps de meuble mm	Référence	UE
300	9 194 494	20 pces
350	9 194 495	20 pces
400	9 194 496	20 pces
450	9 194 497	20 pces
500	9 194 498	20 pces
550	9 194 499	20 pces
600	9 194 500	20 pces
700	9 209 982	10 pces
800	9 194 502	10 pces
900	9 194 503	10 pces
1000	9 194 504	10 pces
1200	9 194 505	10 pces

- ▶ Tiroir à casseroles avec tringle, hauteur 176 mm
- ▶ Acier époxy blanc

## 8 Raccord de paroi arrière

- ▶ Pour paroi arrière en bois



Hauteur nominale mm	Référence		UE
	à gauche	à droite	
176	9 194 639	9 194 640	40 pces

## 9 Adaptateur TopSide

- ▶ Pour l'utilisation de **10** TopSide en métal, **j** TopSide en verre ou TopSide en matériau personnalisé
- ▶ Plastique blanc



Kit composé de :

- ▶ 1 adaptateur à l'avant, à gauche et à droite
- ▶ 1 adaptateur à l'arrière, à gauche et à droite

Référence	UE
9 194 661	1 kit

## 10 TopSide en métal

- ▶ **9** Adaptateurs TopSide à commander séparément



Kit composé de :

- ▶ 2 TopSides

Longueur nominale mm	Référence	UE
260	9 194 705	1 kit
300	9 194 706	1 kit
350	9 194 707	1 kit
420	9 194 708	1 kit
470	9 194 709	1 kit
520	9 194 710	1 kit
620	9 194 711	1 kit

## 11 TopSide en verre

- ▶ Verre flotté transparent
- ▶ **9** Adaptateurs TopSide à commander séparément



Kit composé de :

- ▶ 2 TopSides

Longueur nominale mm	Référence	UE
260	9 194 670	1 kit
300	9 194 671	1 kit
350	9 194 672	1 kit
420	9 194 673	1 kit
470	9 194 674	1 kit
520	9 194 675	1 kit
620	9 194 676	1 kit

## 12 Double tringle



Longueur nominale mm	Référence		UE
	à gauche	à droite	
260	9 195 024	9 195 025	80 pces
300	9 195 026	9 195 027	80 pces
350	9 195 028	9 195 029	80 pces
420	9 195 030	9 195 031	80 pces
470	9 195 032	9 195 033	80 pces
520	9 195 034	9 195 035	80 pces
620	9 195 036	9 195 037	80 pces