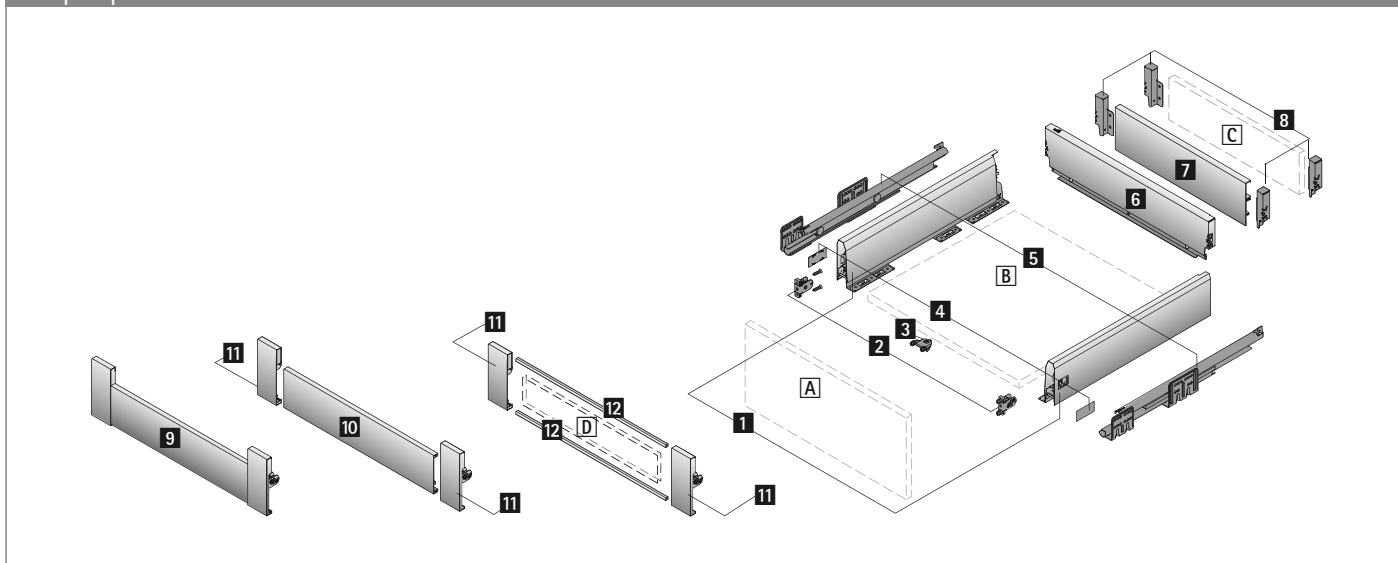


Système de tiroirs à double paroi ArciTech

- ▶ Tiroir / Tiroir à l'anglaise, hauteur 126 mm
- ▶ Acier époxy argent



Graphique éclaté



Composants

- 1 Profil de côté de tiroir, à gauche et à droite
- 2 Attache façade pour profil de côté de tiroir, 2 pièces
- 3 Stabilisateur de façade
- 4 Cache, 2 pièces
- 5 Coulisse Actro, à gauche et à droite, voir page 539
- 6 Paroi arrière en acier
- Alternative :
 - 7 Paroi arrière en aluminium ou C Paroi arrière en bois et
 - 8 Raccord de paroi arrière, à gauche et à droite
- 9 Façade pour tiroir à l'anglaise
- Alternative 1 :
 - 10 Façade en aluminium et
 - 11 Raccord de façade
- Alternative 2 :
 - D Façade en matériau personnalisé et
 - 11 Raccord de façade et
 - 12 Profilé pour façade
- A Façade
- B Fond (épaisseur du matériau 16 mm)
- C Paroi arrière bois (épaisseur du matériau 16 mm)
- D Façade en matériau personnalisé (épaisseur du matériau 6 mm)

Remarques

- ▶ Informations techniques, voir pages 569
- ▶ Coulisse Actro, voir page 539

- ▶ Tiroir / Tiroir à l'anglaise, hauteur 126 mm
- ▶ Acier époxy argent

Kits complets

Kit tiroir

Kit composé de :

- ▶ **1** 1 profil de côté de tiroir à gauche et à droite
- ▶ **2** 2 attaches façade à enfoncer
- ▶ **4** 2 caches, plastique anthracite, avec logo Hettich
- ▶ **8** 1 raccord de paroi arrière, à gauche et à droite
- ▶ Accessoires de fixation

Longueur nominale mm	Référence	UE
270	9 150 922	1 kit
300	9 150 924	1 kit
350	9 150 925	1 kit
400	9 150 927	1 kit
450	9 150 928	1 kit
500	9 150 930	1 kit
550	9 150 931	1 kit
650	9 150 932	1 kit

Kits flexibles

Kit de profils de côté du tiroir

Kit composé de :

- ▶ **1** 1 profil de côté de tiroir à gauche et à droite
- ▶ **2** 2 attaches façade à enfoncer
- ▶ **4** 2 caches, plastique anthracite, avec logo Hettich
- ▶ Accessoires de fixation



6 Paroi arrière en acier

- ▶ Pour largeur standard de corps de meuble



Corps de meuble mm	Référence	UE
275	9 121 427	20 pces
300	9 121 428	20 pces
350	9 121 430	20 pces
400	9 121 432	20 pces
450	9 121 434	20 pces
500	9 121 436	20 pces
550	9 121 438	20 pces
600	9 121 440	20 pces
700	9 121 442	20 pces
800	9 121 444	20 pces
900	9 121 446	20 pces
1000	9 121 448	10 pces
1200	9 121 452	10 pces

Longueur nominale mm	Référence	UE
270	9 150 622	1 kit
300	9 150 623	1 kit
350	9 150 624	1 kit
400	9 150 625	1 kit
450	9 150 626	1 kit
500	9 150 627	1 kit
550	9 150 628	1 kit
650	9 150 629	1 kit

Kit de raccords de paroi arrière

- ▶ Pour paroi arrière en bois ou **7** en aluminium

Kit composé de :

- ▶ **8** 1 raccord de paroi arrière, à gauche et à droite
- ▶ Accessoires de fixation



7 Paroi arrière en aluminium

- ▶ Pour largeur standard ou variable de corps de meuble
- ▶ À recouper
- ▶ Longueur 2000 mm
- ▶ Époxy argent
- ▶ Le kit de raccords de paroi arrière doit être commandé séparément



Hauteur nominale mm	Référence	UE
126	9 150 642	1 kit

Référence	UE
9 192 194	1 pce

3 Stabilisateur de façade

- ▶ Pour la stabilisation de façades larges et / ou hautes
- ▶ Utilisation recommandée pour une largeur de corps de meuble supérieure à 600 mm et / ou une hauteur de façade supérieure à 450 mm
- ▶ Plastique anthracite



Référence	UE
9 123 080	150 pces