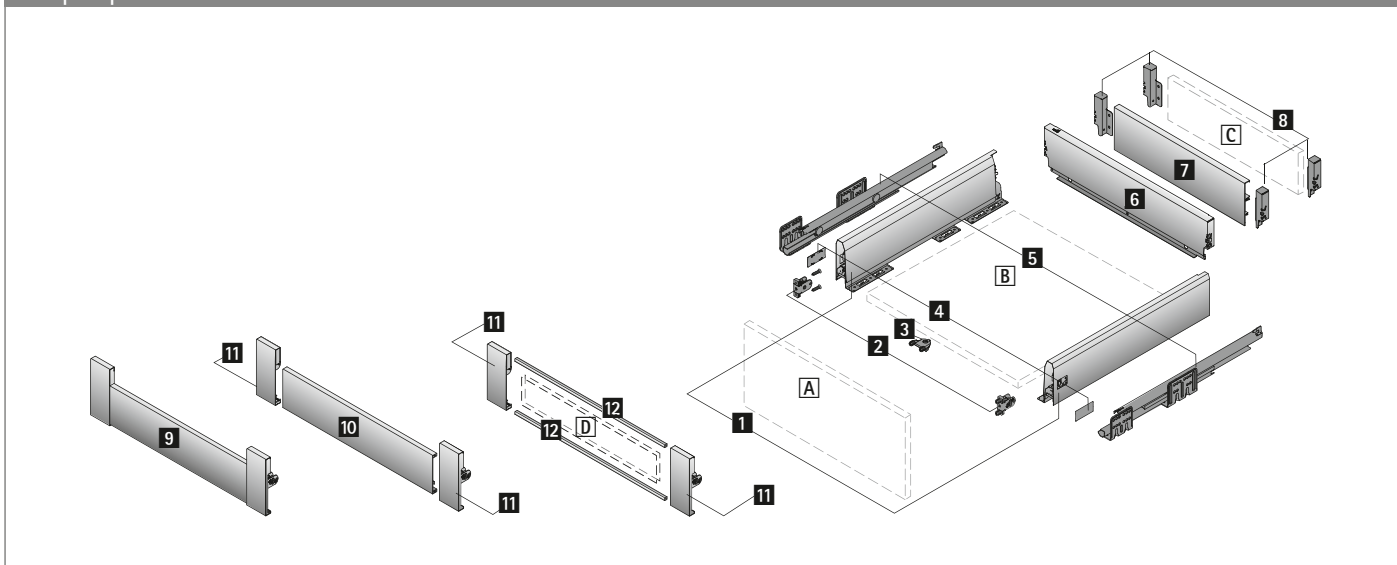


Système de tiroirs à double paroi ArciTech

- ▶ Tiroir / Tiroir à l'anglaise, hauteur 126 mm
- ▶ Acier époxy blanc



Graphique éclaté



Composants

- 1 Profil de côté de tiroir à gauche et à droite
- 2 Attache façade pour profil, 2 pièces
- 3 Stabilisateur de façade
- 4 Cache, 2 pièces
- 5 Coulisse Actro, à gauche et à droite, voir page 539
- 6 Paroi arrière en acier
- Alternative :
 - 7 Paroi arrière en aluminium ou C Paroi arrière en bois et
 - 8 Raccord de paroi arrière, à gauche et à droite
- 9 Façade pour tiroir à l'anglaise
- Alternative 1 :
 - 10 Façade en aluminium et
 - 11 Raccord de façade
- Alternative 2 :
 - D Façade en matériau personnalisé et
 - 11 Raccord de façade et
 - 12 Profilé pour façade
- A Façade
- B Fond (épaisseur du matériau 16 mm)
- C Paroi arrière bois (épaisseur du matériau 16 mm)
- D Façade en matériau personnalisé (épaisseur du matériau 6 mm)

Remarques

- ▶ Informations techniques, voir pages 569
- ▶ Coulisse Actro, voir page 539

- ▶ Tiroir / Tiroir à l'anglaise, hauteur 126 mm
- ▶ Acier époxy blanc

Kits complets

Kit tiroir

Kit composé de :

- ▶ **1** 1 profil de côté de tiroir à gauche et à droite
- ▶ **2** 2 attaches façade à enfoncer
- ▶ **4** 2 caches, plastique blanc, avec logo Hettich
- ▶ **8** 1 raccord de paroi arrière, à gauche et à droite
- ▶ Accessoires de fixation

Longueur nominale mm	Référence	UE
270	9 149 307	1 kit
300	9 149 308	1 kit
350	9 149 309	1 kit
400	9 149 310	1 kit
450	9 149 311	1 kit
500	9 149 312	1 kit
550	9 149 313	1 kit
650	9 149 314	1 kit

Kits flexibles

Kit de profils de côté du tiroir

Kit composé de :

- ▶ **1** 1 profil de côté de tiroir à gauche et à droite
- ▶ **2** 2 attaches façade à enfoncer
- ▶ **4** 2 caches en plastique blanc avec logo Hettich
- ▶ Accessoires de fixation



6 Paroi arrière en acier

- ▶ Pour largeur standard de corps de meuble



Corps de meuble mm	Référence	UE
275	9 121 453	20 pces
300	9 121 454	20 pces
350	9 121 456	20 pces
400	9 121 458	20 pces
450	9 121 460	20 pces
500	9 121 462	20 pces
550	9 121 464	20 pces
600	9 121 466	20 pces
700	9 121 468	20 pces
800	9 121 470	20 pces
900	9 121 472	20 pces
1000	9 121 474	10 pces
1200	9 121 478	10 pces

Longueur nominale mm	Référence	UE
270	9 149 270	1 kit
300	9 149 272	1 kit
350	9 149 273	1 kit
400	9 149 274	1 kit
450	9 149 275	1 kit
500	9 149 276	1 kit
550	9 149 277	1 kit
650	9 149 278	1 kit

Kit de raccords de paroi arrière

- ▶ Pour paroi arrière en bois ou **7** en aluminium

Kit composé de :

- ▶ **8** 1 raccord de paroi arrière, à gauche et à droite
- ▶ Accessoires de fixation



7 Paroi arrière en aluminium

- ▶ Pour largeur standard ou variable de corps de meuble
- ▶ À recouper
- ▶ Longueur 2000 mm
- ▶ Époxy blanc
- ▶ Le kit de raccords de paroi arrière doit être commandé séparément



Hauteur nominale mm	Référence	UE
126	9 149 280	1 kit

Référence	UE
9 192 196	1 pce

3 Stabilisateur de façade

- ▶ Pour la stabilisation de façades larges et / ou hautes
- ▶ Utilisation recommandée pour une largeur de corps de meuble supérieure à 600 mm et / ou une hauteur de façade supérieure à 450 mm
- ▶ Plastique anthracite



Référence	UE
9 123 080	150 pces

- ▶ Tiroir / Tiroir à l'anglaise, hauteur 126 mm
- ▶ Acier époxy blanc

Façade pour tiroir à l'anglaise

9 Façade pour tiroir à l'anglaise

- ▶ Pour largeur standard de corps de meuble
- ▶ Avec raccords prémontés
- ▶ Acier époxy blanc / Aluminium époxy blanc



Corps de meuble mm	Référence	UE
300	9 122 831	15 pces
400	9 122 832	15 pces
450	9 122 833	15 pces
500	9 122 834	15 pces
600	9 122 835	15 pces
800	9 122 836	15 pces
900	9 122 837	15 pces
1000	9 122 838	15 pces
1200	9 122 839	15 pces

11 Raccord de façade

- ▶ À combiner avec **10** façade en aluminium ou, en cas d'utilisation d'une façade dans un matériau personnalisé, **12** profilé pour façade
- ▶ En utilisant du matériau personnalisé, jusqu'à 60 kg de charge admissible totale



Kit composé de :

- ▶ 1 raccord pour la façade, à gauche et à droite

Référence	UE
9 123 087	15 kit

10 Façade en aluminium

- ▶ Pour largeur standard ou variable de corps de meuble
- ▶ À recouper
- ▶ Longueur 2000 mm
- ▶ Époxy blanc
- ▶ **11** Les raccords pour la façade doivent être commandés séparément



Référence	UE
9 192 206	1 pce

12 Profilé pour façade

- ▶ Pour façade en matériau personnalisé
- ▶ À recouper, 2 profilés par façade
- ▶ Longueur 1140 mm
- ▶ Aluminium argent anodisé
- ▶ **11** Les raccords doivent être commandés séparément



Référence	UE
9 123 097	1 pce