

Coulisses pour tiroirs en bois

- ▶ Coulisse à sortie totale Quadro V6+ avec Silent System
- ▶ Capacité de charge 50 kg



- ▶ **Silent System** - l'amortisseur intégré ferme le tiroir en douceur et en silence
- ▶ Montage par engagement confortable avec clips et réglage en hauteur sans outil
- ▶ Capacité de charge selon la norme EN 15338, niveau 3
- ▶ Acier zingué, convient à une utilisation dans des pièces humides

Quadro V6+ avec Silent System

Longueur nominale / Longueur de tiroir NL mm	Profondeur minimum du corps de meuble KT mm	Entraxe des trous b1 mm	Entraxe des trous b2 mm	Référence		
				1 pai.	16 pcs à gauche	à droite
350	363	192	21	9 135 998	9 119 167	9 119 168
380	393	224	19	9 135 999	9 119 167	9 119 192
400	413	224	32	9 136 000	9 115 506	9 115 507
420	433	224	32	9 136 001	9 119 193	9 119 194
450	463	256	32	9 136 002	9 119 148	9 119 149

Longueur nominale / Longueur de tiroir NL mm	Profondeur minimum du corps de meuble KT mm	Entraxe des trous b1 mm	Entraxe des trous b2 mm	Référence		
				1 pai.	8 pcs à gauche	à droite
480	493	256	32	9 136 003	9 119 195	9 119 196
500	513	288	64	9 136 004	9 115 580	9 115 581
520	533	288	64	9 136 005	9 119 197	9 119 198
550	563	288	64	9 136 006	9 119 162	9 119 164
580	593	352	64	9 136 007	9 119 199	9 119 200
600	613	352	64	9 136 008	9 115 538	9 115 539

Clips pour tiroirs en bois avec fond rainuré (Quadro V6+)



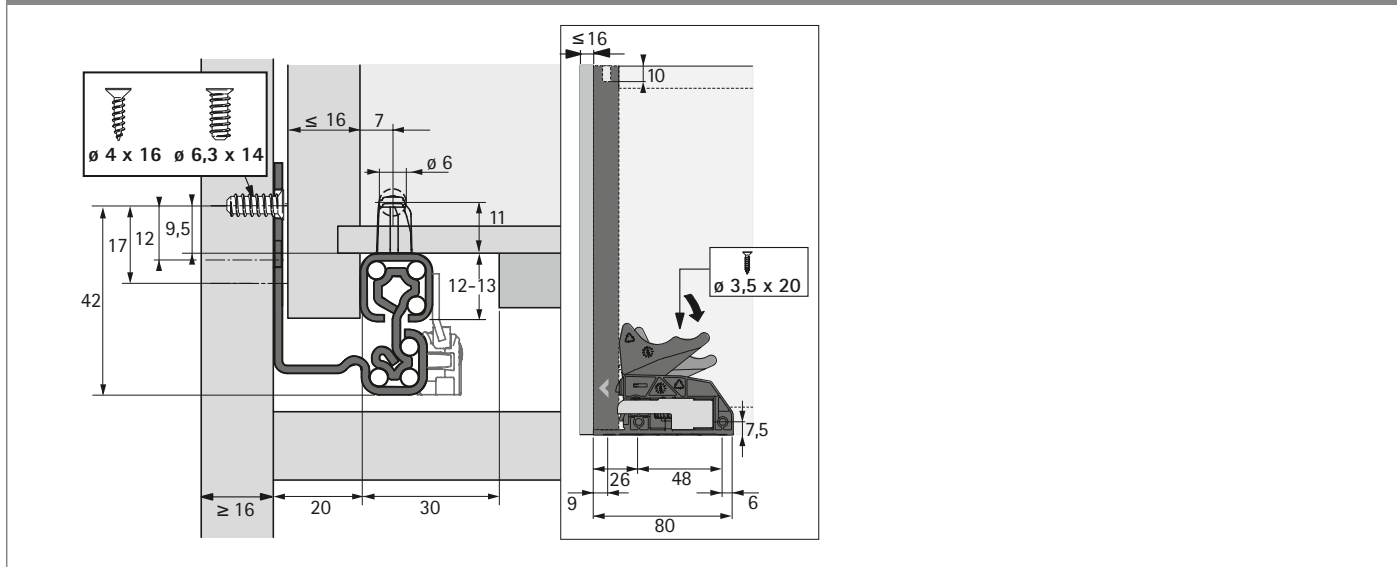
- ▶ Pour un assemblage sûr et sans outil de la coulisse Quadro et du tiroir en bois
- ▶ Réglage en hauteur en continu jusqu'à + 2 mm par roue moletée
- ▶ Plastique noir

Côté de butée	Référence	UE
à gauche	9 117 483	100 pcs
à droite	9 117 485	100 pcs
à gauche / à droite	9 117 492	5 pai.

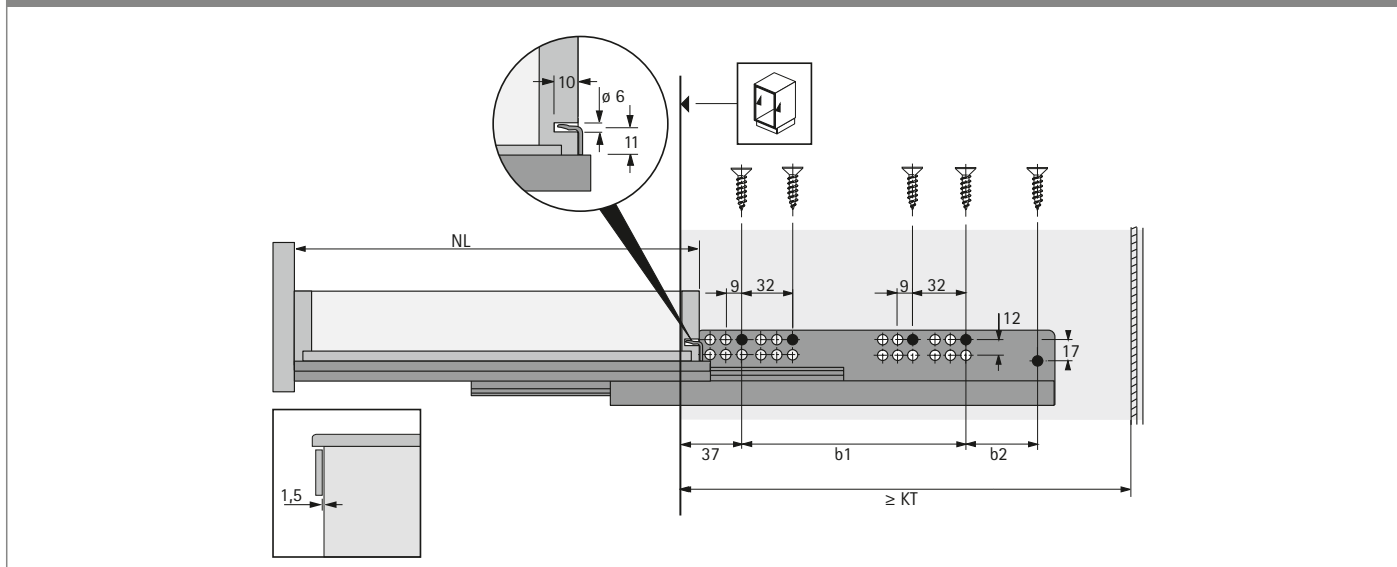
Coulisses pour tiroirs en bois

- ▶ Coulisse à sortie totale Quadro V6+ avec Silent System
- ▶ Capacité de charge 50 kg

Dimensions d'installation



Dimensions d'installation



- ▶ Informations techniques, voir page 1049
- ▶ Accessoires, voir page 1085