

## Coulisses pour tiroirs en bois

- ▶ Coulisse à sortie totale Quadro 4D V6 avec Silent System
- ▶ Capacité de charge 30 kg



- ▶ **Silent System** - l'amortisseur intégré ferme le tiroir en douceur et en silence
- ▶ Montage par engagement agréable avec un clip 4D et un régulateur de l'inclinaison
- ▶ Réglage en hauteur intuitif et sans outil jusqu'à + 2 mm, réglage latéral jusqu'à +/- 1,5 mm, réglage en profondeur jusqu'à +/- 2 mm et réglage de l'inclinaison
- ▶ Capacité de charge selon la norme EN 15338, niveau 3
- ▶ Acier zingué, convient à une utilisation dans des pièces humides

Kit composé de :

- ▶ 2 coulisses, à gauche et à droite
- ▶ 2 clips, à gauche et à droite
- ▶ 2 réglages de l'inclinaison, à gauche et à droite

Remarque concernant les emballages industriels :

- ▶ Les clips doivent être commandés séparément

### Quadro 4D V6 avec Silent System

Longueur nominale / Longueur de tiroir NL mm	Profondeur minimum du corps de meuble KT mm	Entraxe des trous b1 mm	Entraxe des trous b2 mm	Référence		
				1 kit	20 pcs à gauche	à droite
250	263	142		9 181 288	9 181 184	9 181 185

Longueur nominale / Longueur de tiroir NL mm	Profondeur minimum du corps de meuble KT mm	Entraxe des trous b1 mm	Entraxe des trous b2 mm	Réf.		
				1 kit	10 pcs à gauche	à droite
280	293	160		9 181 289	9 181 186	9 181 187
300	313	192		9 181 290	9 181 188	9 181 189
320	333	192		9 181 291	9 181 190	9 181 191
350	363	192		9 181 292	9 181 192	9 181 193
380	393	224		9 181 293	9 181 194	9 181 195
400	413	224		9 181 294	9 181 196	9 181 197
420	433	224		9 181 295	9 181 198	9 181 199
450	463	256		9 181 296	9 181 200	9 181 201
480	493	256		9 181 297	9 181 202	9 181 203
500	513	288	224	9 181 298	9 181 204	9 181 205
520	533	288	224	9 181 299	9 181 206	9 181 207
550	563	288	224	9 181 300	9 181 208	9 181 209
580	593	352		9 181 301	9 181 210	9 181 211
600	613	352		9 181 302	9 181 212	9 181 213

### Clips pour tiroirs en bois avec fond à rainures



- ▶ Pour un assemblage sûr et sans outil de la coulisse Quadro et du tiroir en bois
- ▶ Réglage en hauteur sans outil jusqu'à + 2 mm et réglage latéral jusqu'à +/- 1,5 mm
- ▶ Plastique gris

Article	Réf.	UE
Clip Quadro 4D, à gauche	9 183 185	100 pcs
Clip Quadro 4D, à droite	9 183 186	100 pcs

# Coulisses pour tiroirs en bois

- ▶ Coulisse à sortie totale Quadro 4D V6 avec Silent System
- ▶ Capacité de charge 30 kg

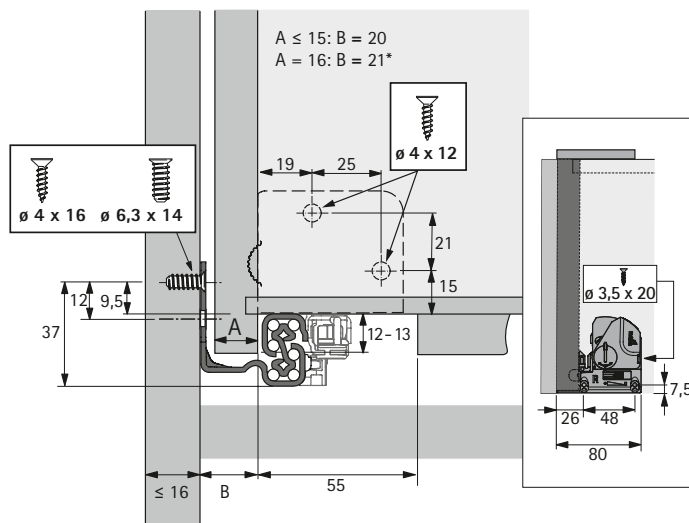
## Régulateurs de l'inclinaison pour tiroirs en bois avec fond à rainures



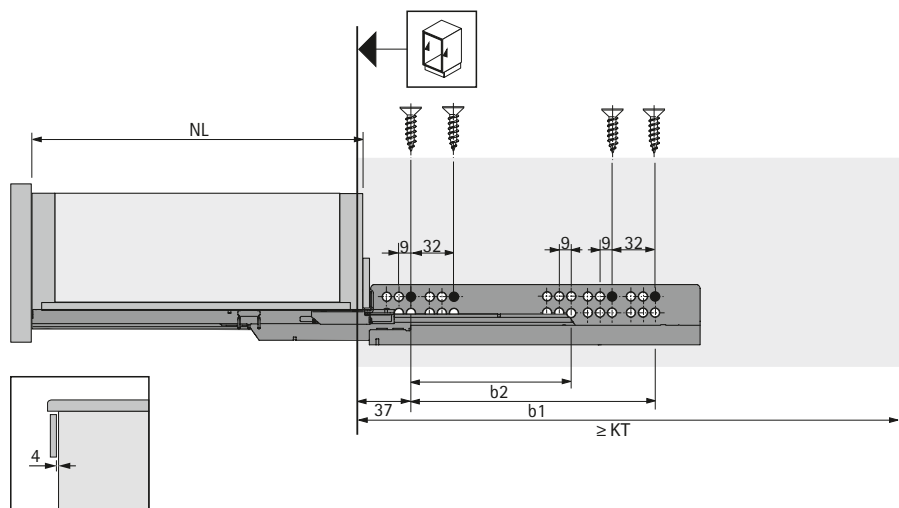
- ▶ Grande fenêtre de logement pour le plot de positionnement sur la coulisse pour un montage sûr même en cas de courses de déplacement entièrement utilisées
- ▶ Réglage de l'inclinaison sans outil à accès aisé en tirant légèrement vers l'avant le tiroir sur la coulisse
- ▶ Plastique gris

Article	Référence	UE
Régulateur de l'inclinaison Quadro 4D, à gauche	<b>9 183 187</b>	100 pces
Régulateur de l'inclinaison Quadro 4D, à droite	<b>9 183 190</b>	100 pces

## Dimensions d'installation



## Dimensions d'installation



- ▶ Informations techniques, voir page 1049
- ▶ Accessoires, voir page 1085