

Coulisses pour tiroirs en bois



- ▶ Coulisse à sortie totale Quadro V6 avec Silent System
- ▶ Capacité de charge 30 kg



- ▶ **Silent System** - l'amortisseur intégré ferme le tiroir en douceur et en silence
- ▶ Montage par engagement confortable avec clips et réglage en hauteur sans outil
- ▶ Capacité de charge selon la norme EN 15338, niveau 3
- ▶ Acier zingué, convient à une utilisation dans des pièces humides

Quadro V6 avec Silent System

Longueur nominale / Longueur de tiroir NL mm	Profondeur mini- mum du corps de meuble KT mm	Entraxe des trous b1 mm	Entraxe des trous b2 mm	Référence		
				1 pai.	20 pcs à gauche	à droite
250	263	142				
280	293	160	0 045 284	9 047 564	9 047 566	
300	313	192	0 045 285	9 047 647	9 047 648	
320	333	192	0 045 286	9 047 651	9 047 652	
350	363	192	0 045 287	9 047 662	9 047 666	
380	393	224	0 045 288	9 047 682	9 047 683	
400	413	224	0 045 289	9 047 735	9 047 736	
420	433	224	0 045 290	9 047 747	9 047 748	
450	463	256	0 045 291	9 047 751	9 047 752	
480	493	256	0 045 292	9 047 756	9 047 757	
500	513	288	224	0 045 293	9 047 770	9 047 771
520	533	288	224	0 045 294	9 047 772	9 047 773
550	563	288	224	0 045 295	9 047 774	9 047 775
580	593	352		0 045 296	9 047 635	9 047 636
600	613	352		0 045 297	9 047 625	9 047 626

- ▶ En utilisant un clip d'enfichage, la longueur du tiroir (NL) diminue de 10 mm

Clips pour tiroirs en bois avec fond rainuré (Quadro 25 et Quadro V6)



- ▶ Pour un assemblage sûr et sans outil des coulisses Quadro et du tiroir en bois
- ▶ Réglage en hauteur en continu jusqu'à + 2 mm par roue moletée
- ▶ Plastique noir

Côté de butée	Référence	UE
à gauche	9 144 830	100 pcs
à droite	9 144 841	100 pcs
à gauche / à droite	9 144 597	5 pai.

Coulisses pour tiroirs en bois

- ▶ Coulisse à sortie totale Quadro V6 avec Silent System
- ▶ Capacité de charge 30 kg

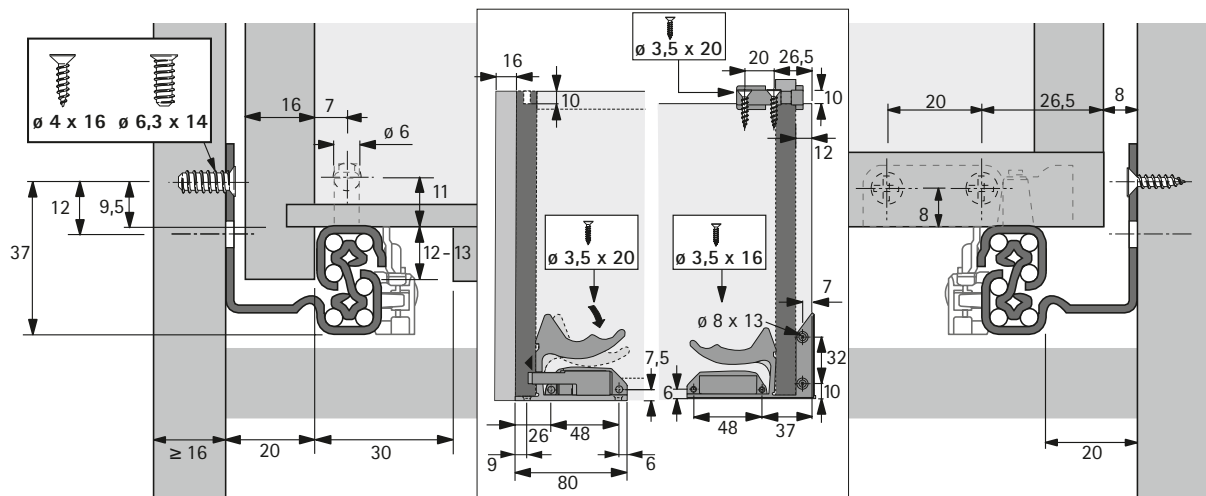
Clips pour tablettes / tiroirs en bois avec fond à fleur (Quadro 25 et Quadro V6)



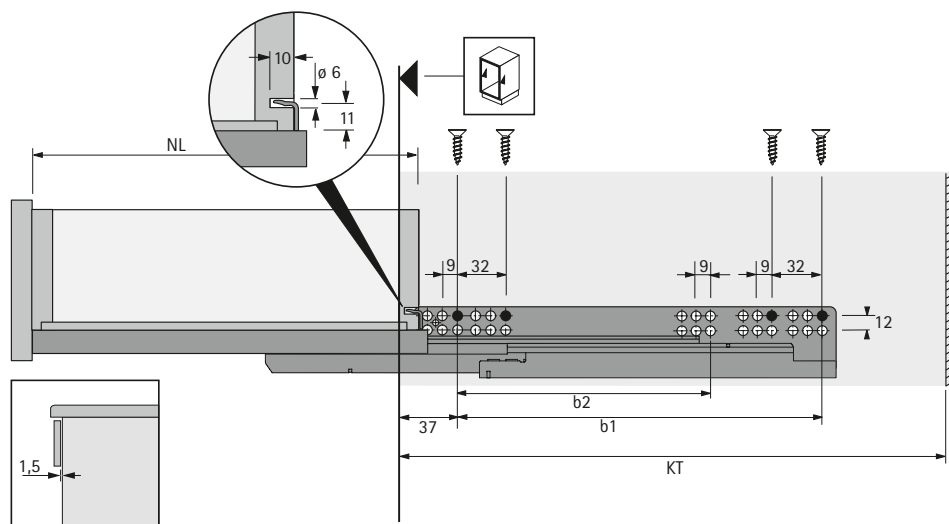
- ▶ Pour un assemblage sûr et sans outil de la coulisse Quadro et de la tablette / du tiroir en bois avec fond à fleur et clip d'encochage
- ▶ Pour tablettes de 16 à 19 mm d'épaisseur
- ▶ Plastique noir / blanc

Référence	UE
0 075 808	5 pai.

Dimensions d'installation



Dimensions d'installation



- ▶ Informations techniques, voir page 1049
- ▶ Accessoires, voir page 1085