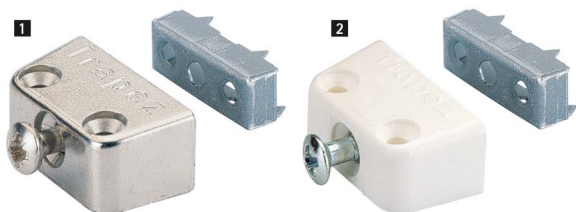
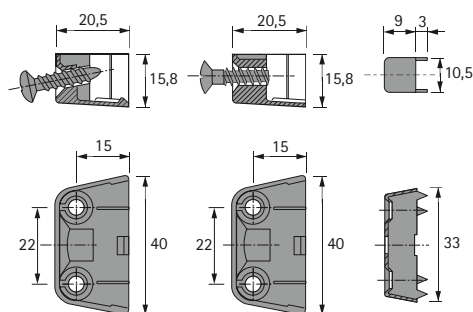
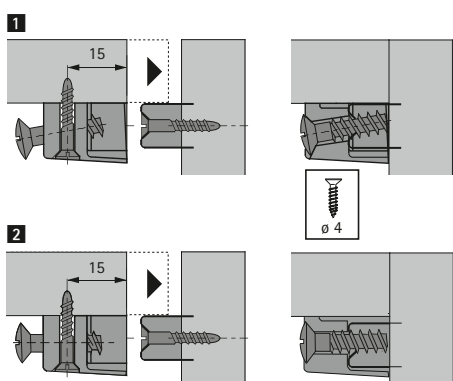


TZ 4



- Avec vis prémontée
- TZ 4 tout métal, particulièrement facile à assembler grâce à la vis en oblique
- Partie inférieure avec dents
- Boîtier : zamak ou plastique
- Partie inférieure : acier

Surface / Couleur	Référence	UE
nickelé	0 020 843	100 pcs
blanc	0 013 104	100 pcs
brun	0 013 105	100 pcs



TZ 4 STD



- Avec vis prémontée
- Montage simple par crantage sur partie supérieure
- La dilatation / le rétrécissement du bois massif sont compensés par un trou oblong avec une plage de tolérance de 4 mm
- Boîtier : zamak nickelé
- Partie inférieure : acier

Surface / Couleur	Référence	UE
nickelé	0 020 891	100 pcs

