

- ▶ Appui d'abattant
- ▶ Lift Basic

Lift Basic



- ▶ Pour façades en bois ou façades à cadre en bois
- ▶ Poids de l'abattant, poignée comprise maxi 3,2 kg (en utilisant 2 ferrures)
- ▶ Dimensions de l'abattant : hauteur maxi 400 mm / largeur maxi 600 mm
- ▶ Utilisable d'un côté ou de deux côtés
- ▶ Utilisable à gauche ou à droite
- ▶ L'abattant doit être en butée en haut avec les charnières à boîtier, à commander séparément
- ▶ Acier aspect argent / Plastique gris

Renvoi de page :

- ▶ Charnières à boîtier, voir page 5

Référence	UE
9 079 593	1 pce

Dimensions et cotes d'ouverture

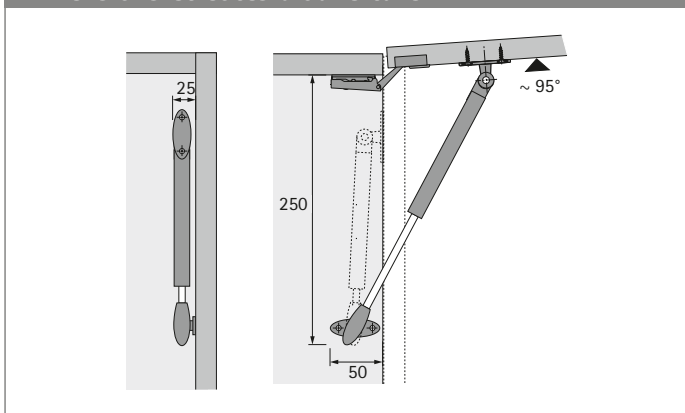


Schéma de perçage du corps de meuble

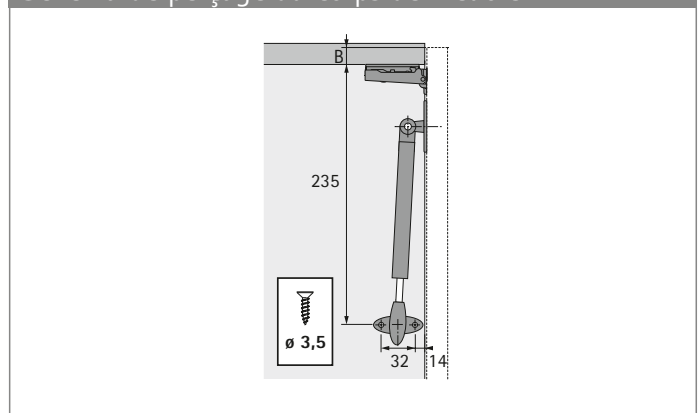
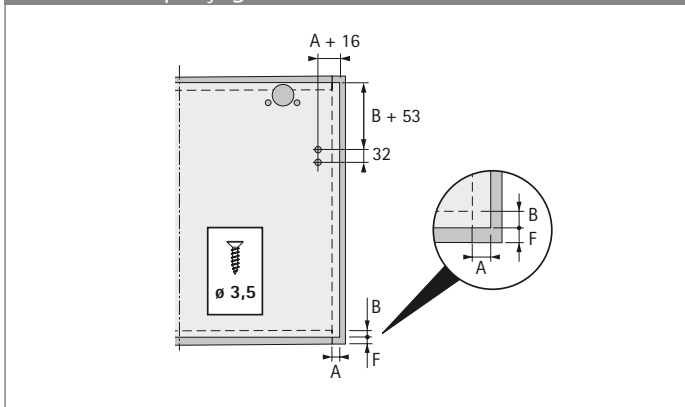


Schéma de perçage de l'abattant



Domaine d'utilisation

Hauteur max. mm	Largeur max. mm	Nombre
300	400	1
400	600	2

Nombre de ferrures à utiliser en fonction des dimensions de l'abattant se basant sur un panneau de particules de 19 mm, 700 kg / m³