

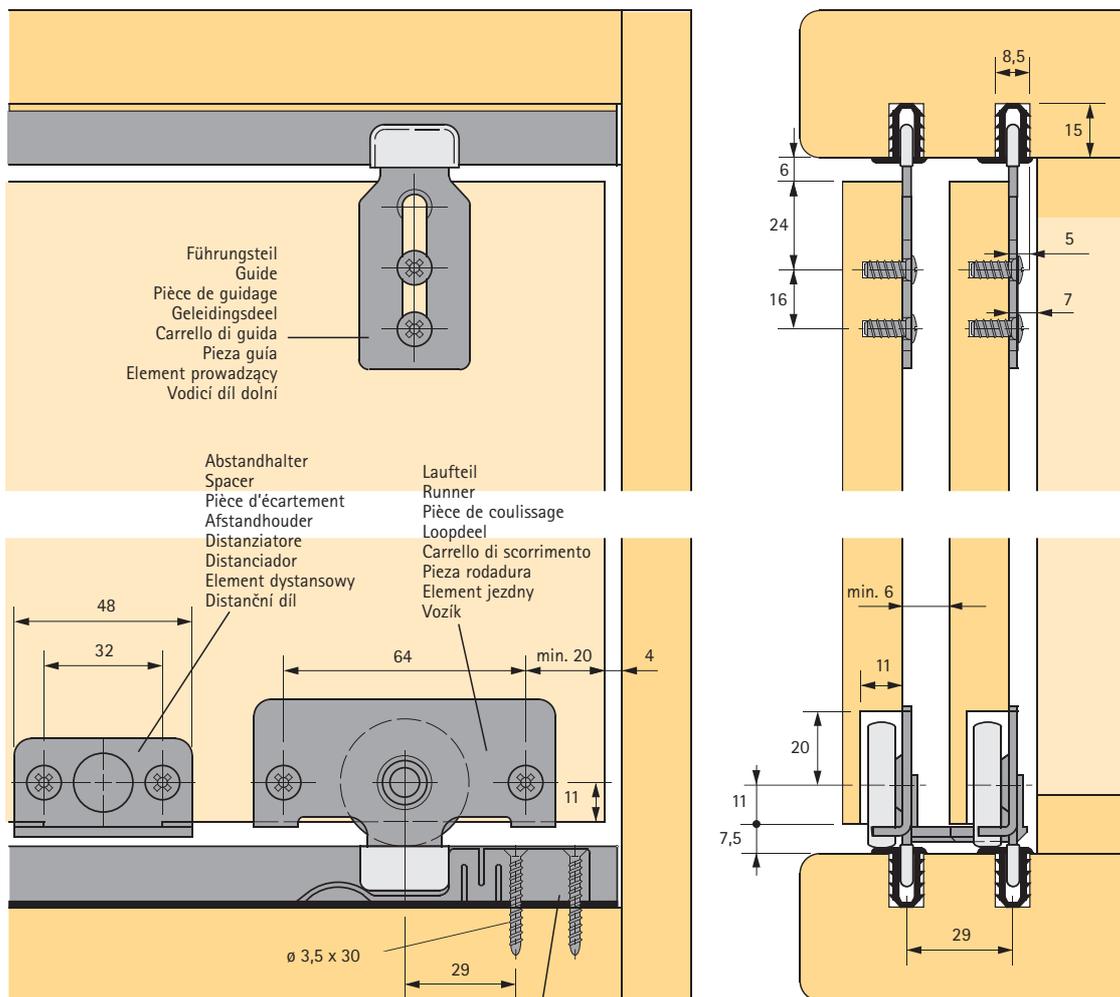
# Slide Line 56

Montageanleitung / Assembly / Montage

Montagehandleiding / Montaggio / Instrucciones de montaje

Instrukcja montażu / Montážní návod

- D** • Für Holztüren  
• 2-bahnig, innenliegend, untenlaufend  
• Türflügelgewicht bis 40 kg
- GB** • For wooden doors  
• 2-track, flush-mounted, bottom-running  
• Door panel weight up to 40 kg
- F** • Pour portes en bois  
• à 2 voies, intérieur, coulissage en bas  
• Poids de battant de porte jusqu'à 40 kg
- NL** • Voor houten deuren  
• 2-banig, binnenliggend, onderaan lopend  
• Deurvlugelgewicht tot 40 kg
- I** • Per ante in legno  
• 2 binari, ante scorrevoli interne con binario di scorrimento inferiore  
• Peso battente max. fino a 40 kg
- E** • Para puertas de madera  
• 2 pistas, arremetido, deslizándose por la parte inferior  
• Peso de puerta hasta 40 Kg
- PL** • Do drzwi drewnianych  
• Okucie 2-torowe, leżące wewnątrz korpusu, z dolnym mechanizmem jezdny  
• Waga skrzydła drzwi max. 40 kg
- CZ** • Pro dřevěné dveře  
• Dvoudráhový profil, pro vložené posuvné dveře s dolním vedením  
• Hmotnost křídla max. 40 kg



Anschlag / Stop / Butée / Aanslag / Fermo / Tope / Odbojnik / Koncový doraz

## Montagehinweis

Führungsteile zunächst lose montieren. Tür einsetzen und Führungsteile nach oben in das Profil schieben. Befestigungsschrauben festziehen.

## Assembly note

First install guides loosely. Insert door and push guides up into profile. Tighten screws.

## Instructions de montage

Monter d'abord les pièces de guidage sans les serrer. Mettre la porte en place et glisser les pièces de guidage vers le haut dans le rail. Resserrer les vis de fixation.

## Montage-aanwijzing

Geleidingsdelen eerst los monteren. Deur aanbrengen en geleidingsdelen naar boven in het profiel schuiven. Bevestigingsschroeven aandraaien.

## Istruzioni di montaggio

Montare i carrelli di guida allentati. Montare l'anta quindi spingere i carrelli di guida verso l'alto per inserirli nel binario. Serrare le viti di fissaggio.

## Instrucción de montaje

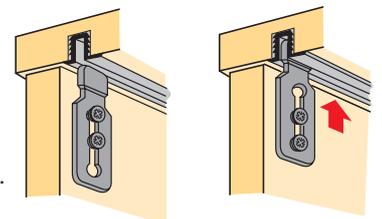
Al principio, montar las piezas guía sueltas. Colocar la puerta y desplazar las piezas guía hacia arriba, en el perfil. Apretar los tornillos de fijación.

## Wskazówka montażowa

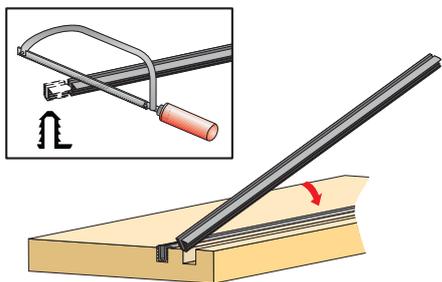
Elementy prowadzące należy wstępnie lekko zamocować. Włożyć drzwi i wsunąć elementy prowadzące do góry w profil. Następnie należy dokręcić śruby mocujące.

## Montážní návod

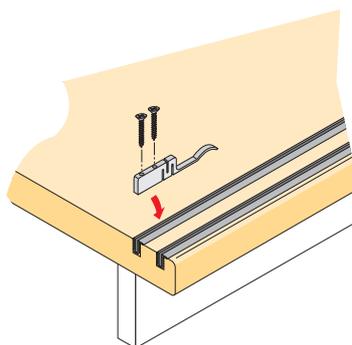
Vodící díly namontovat nejprve volně. Nasadit dveře a vodící díly nasunout nahoru do profilu. Utáhnout šrouby.



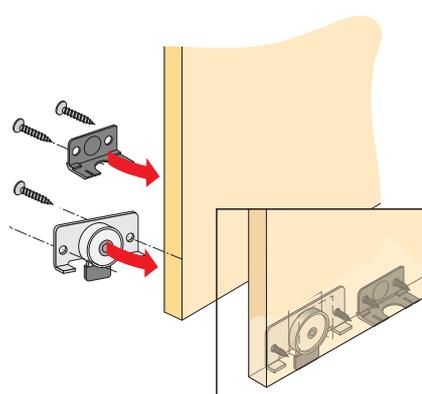
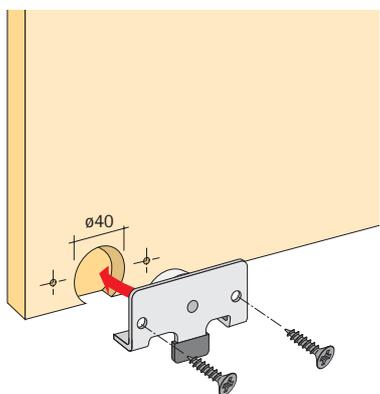
Montage Laufprofil  
 Assembly runner profile  
 Montage profil de coulissage  
 Montage loopprefiel  
 Montaggio binario di scorrimento  
 Montaje del perfil de rodadura  
 Montaż profilu jezdnego  
 Montáž horního profilu



Montage Endanschlag  
 Assembly end stop  
 Montage de la butée d'extrémité  
 Montage eindaanslag  
 Montaggio del fermo finale  
 Montaje tope final  
 Montaż odbojnik krańcowy  
 Montáž tlumící koncový doraz



Vorbereiten Tür / Preparing the door / Préparation de la porte / Deur voorbereiden  
 Preparazione dell'anta / Preparación de la puerta / Przygotowanie drzwi / Příprava dveří



Montage Tür / Assembly door / Montage de la porte / Montage deur / Montaggio dell'anta / Montaje de la puerta / Montaż drzwi / Montáž dveří

