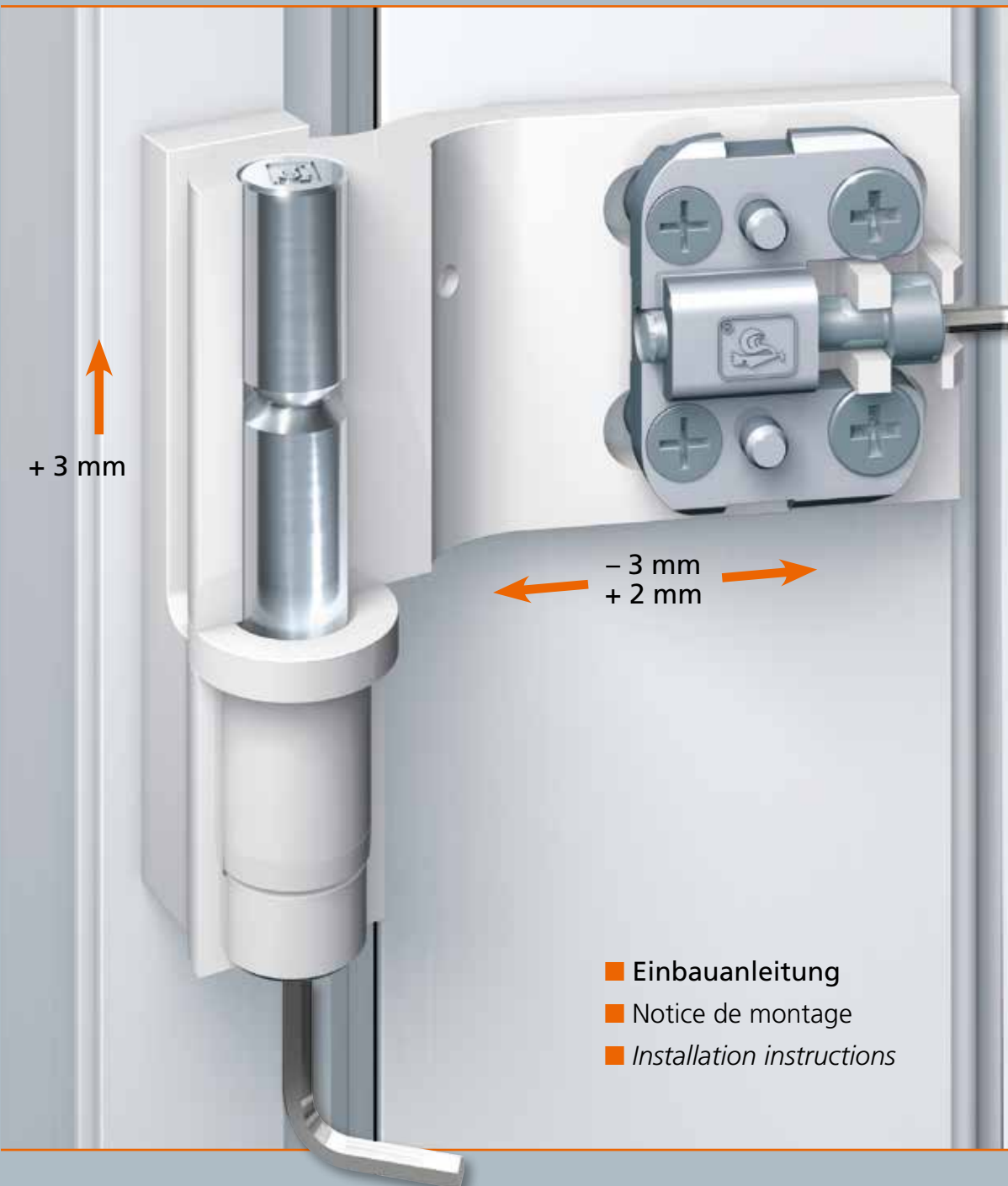




Hahn AT-G

Universalband für leichte Aluminiumtüren

F Paumelle universelle pour portes aluminium légères
GB Universal hinge for lightweight aluminium doors



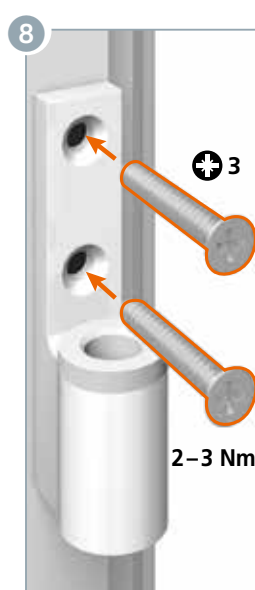
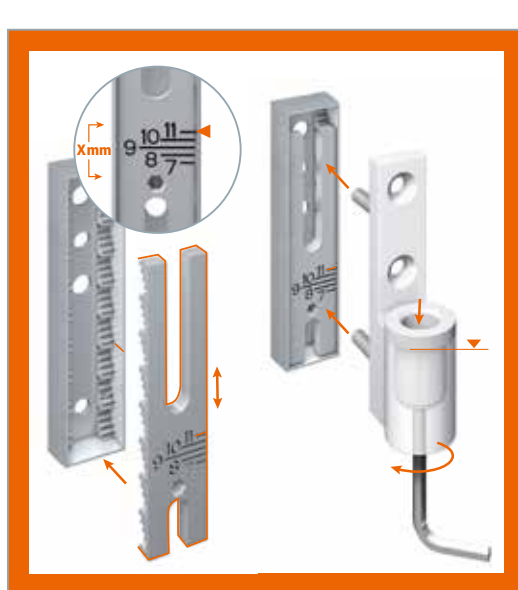
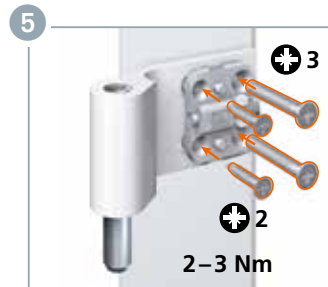
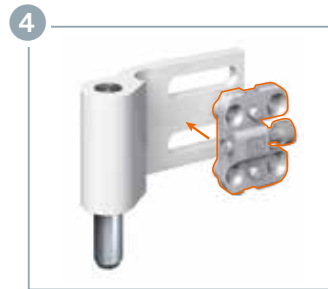
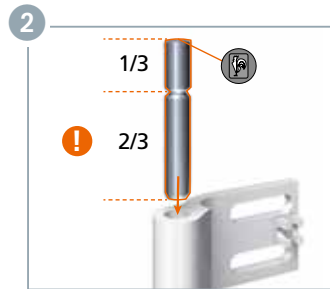
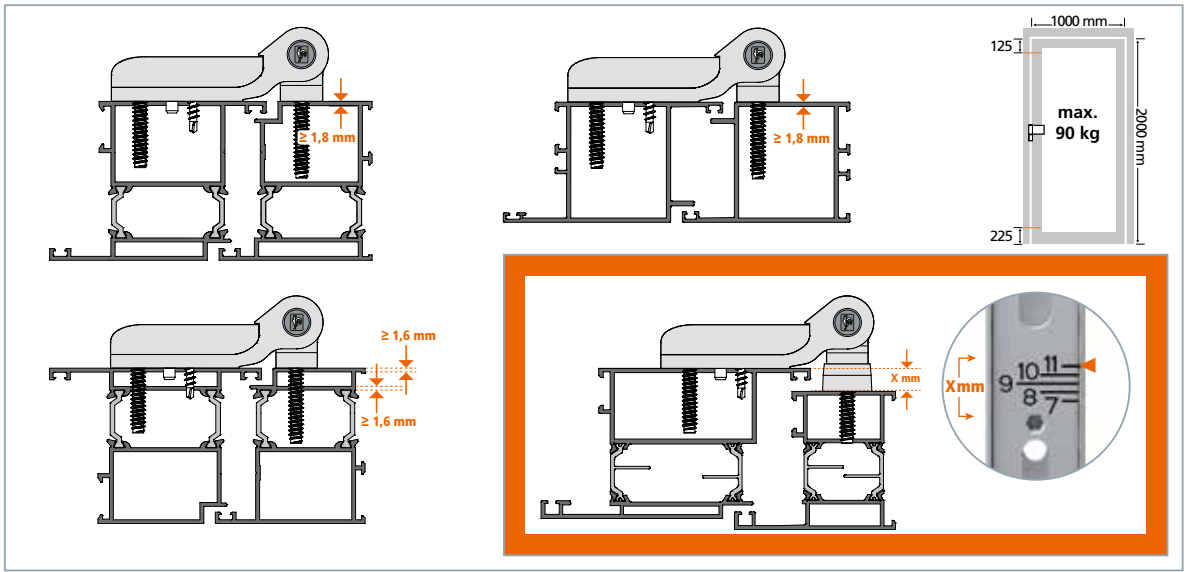
- Einbauanleitung
- Notice de montage
- Installation instructions





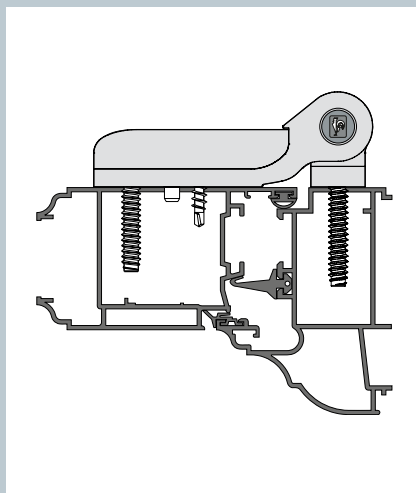
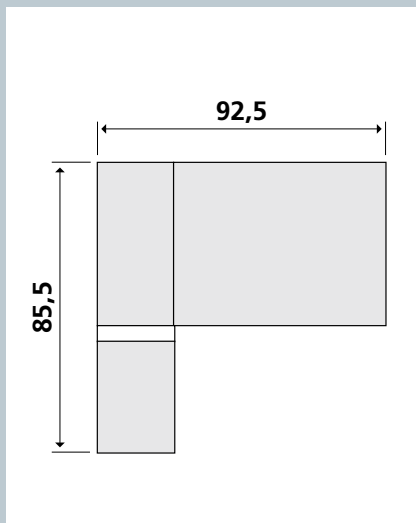
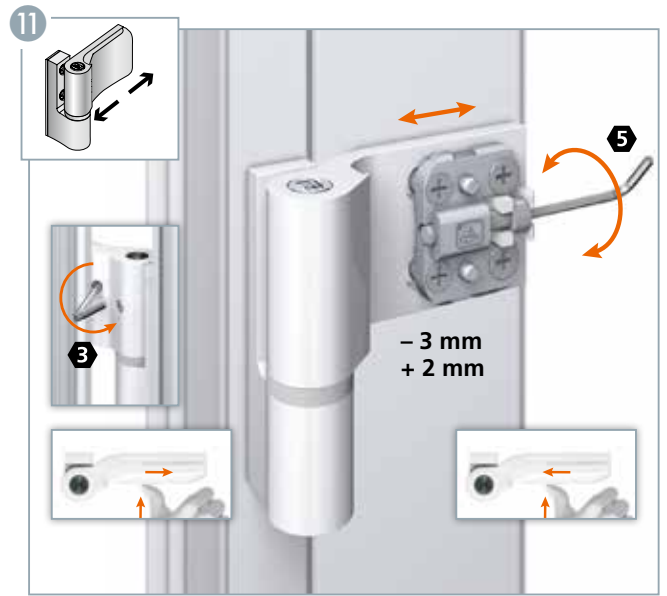
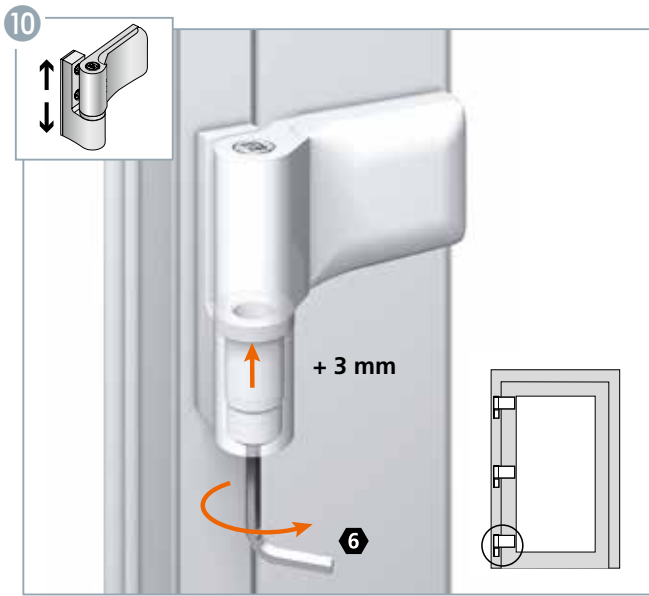
Hahn AT-G

Einbauanleitung · Notice de montage · Installation instructions



Einstellanleitung · Notice de réglage · Adjustment instructions

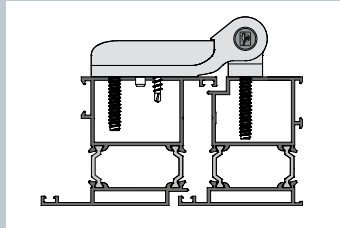
Verstellung der Bänder nur durch im Türenbau erfahrene Fachhandwerker · Réglage et montage des paumelles uniquement par des professionnels qualifiés · Adjustment and regulation only to be done by an experienced tradesman.



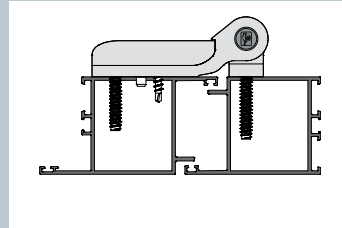
MADE IN GERMANY

Hahn AT-G

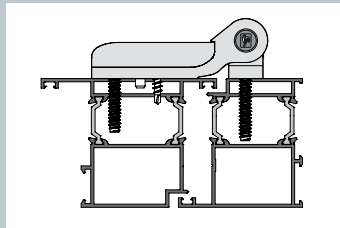
Artikelnummern
No. d'article
Item number



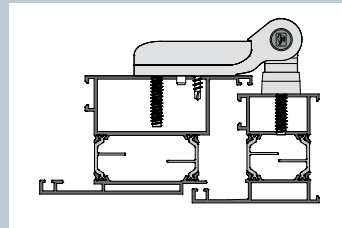
A510 0000



A510 0000



A510 0000



A511 0000

Verpackungseinheit: 1 Band im Karton

Unité d'emballage : 1 paumelle par boîte · *Packaging unit: 1 hinge per box*

Bestell-Schlüssel/Art.-Nr. · Codes clés/No. d'article · *Order key/item number*

E = RAL 9010 weiße Kunststoffteile/pièces PVC blanches/*white PVC parts*

G = RAL 9016 weiße Kunststoffteile/pièces PVC blanches/*white PVC parts*

5 = RAL 8077 schwarze Kunststoffteile/pièces PVC noires/*black PVC parts*

4 = RAL 9010 schwarze Kunststoffteile/pièces PVC noires/*black PVC parts*

6 = RAL 9016 schwarze Kunststoffteile/pièces PVC noires/*black PVC parts*

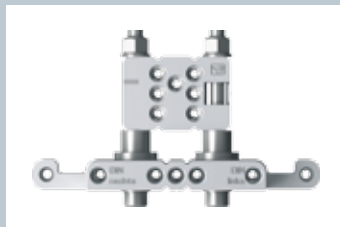
9 = RAL 9005 schwarze Kunststoffteile/pièces PVC noires/*black PVC parts*

9 = Silbermetallic 003 schwarze Kunststoffteile/pièces PVC noires/*black PVC parts*

Bohrlehre

Gabarit de perçage

Drilling jig



T510A0000